



## TITAN LED (C95 - A45 - A30)

### Caractéristiques

- Tension nominale : 220-240 V AC, 50/60 Hz
- Plage de tension d'entrée : 198-264 V AC
- Classe de protection : I
- IP : 65
- IK : 11++ / 120 joules
- ERP / IGH : test au fil incandescent 850° / 30 s
- Température ambiante nominale de fonctionnement : 25° C
- Température d'utilisation : -20° C ... +35° C
- VK66 en angle, VK65 en applique, VK66 en plafonnier
- IRC : 80
- SDCM : 3
- Risque photobiologique : RG0
- Maintien du flux : L80B10 / supérieur à 72 000 h
- Maintien du flux : L90B50 / 52 000 h
- Luminaire réparable. Pièces détachées disponibles sur demande.

### Applications

- Luminaire technique pour environnement intérieur ou extérieur soumis à vandalisme moyen et élevé
- Conditions d'utilisations :
  - Modèles avec détection : adaptés à une utilisation en intérieur
  - Positions d'installation : se référer à la notice d'installation

### Matériaux

- Version saillie : Base acier EZ 10/10 et cadre acier EZ 20/10
- Diffuseur : polycarbonate opalescent
- RoHS : les produits ne contiennent pas de substances interdites telles que définies dans la directive européenne 2011/65/UE et avenants

### Couleurs / parachèvements

- Couleur standard : gris graphite RAL7016SG
- Peinture polyester poudrée résistante à l'abrasion et éléments chimiques polluants

### Câblage

- Bornier d'alimentation : automatique à double entrée pour fils 1,5 mm<sup>2</sup>, 3 pôles pour versions standards
- 2 entrées de câbles pour presse-étoupe M20 sur flancs latéraux (1 PE + 1 bouchon fourni)
- Platine coulissante débrochable

### Visserie

- Diffuseur : fermeture par vis inox M6 antivandales 2 points, avec rondelles d'étanchéité

*Données techniques et dimensionnelles fournies à titre indicatif et modifiables sans préavis. Nous consulter au préalable.*

## Options

- Câblage traversant : ajouter le suffixe **9101** au code produit – (ex : 6xxxxxxx **9101**)
- Diffuseur plat Duroflam® (IK11+ 80J) : ajouter le suffixe **9413** au code produit – (ex : 6xxxxxxx **9413**)
- Diffuseur plat PC opalescent (IK11+ 80J) : ajouter le suffixe **9415** au code produit – (ex : 6xxxxxxx **9415**)
- Protection antigraffiti : ajouter le suffixe **9601** au code produit – ex : (6xxxxxxx **9601**)
- Visserie inox cruciforme (VK54) : ajouter le suffixe **9702** à la réf – ex : (6xxxxxxx **9702**)
- Version Inox 304L peint pour installation en extérieur : ajouter le suffixe **7000** à la réf – ex : (6xxxxxxx **7000**)

## Outils *(A commander séparément)*

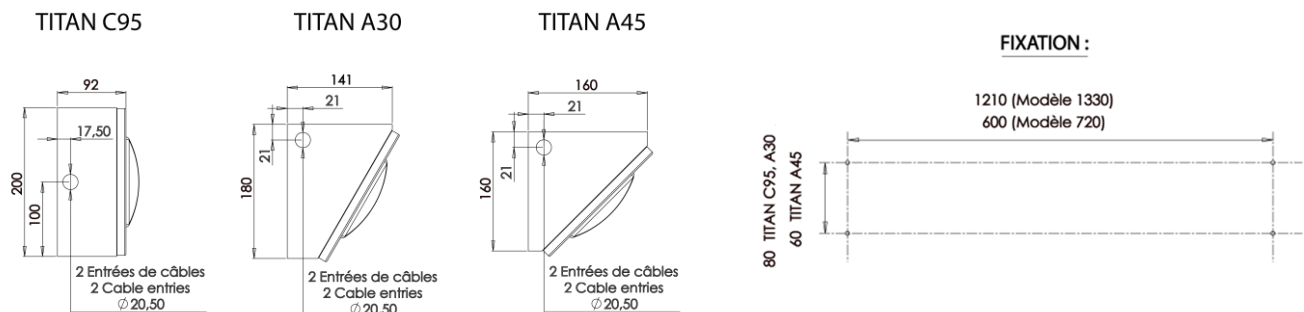
- Insert M6 pour vis inviolable 2 points logés – code **98000004**
- Télécommande pour version radio pilotée – code : **98000010**
- Tournevis porte insert M6 – code : **98000005**

## Homologation

Certificats disponibles :

- Certificat CE (d'après EN60598-1 / 2-1)
- Certificat test fil incandescent (selon les produits)
- Eligible au BAR-EQ-110 (version détection)
- Eligible au RES-EC-104 (version C95 – A30 pose plafond uniquement)

## Dimensions



Données techniques et dimensionnelles fournies à titre indicatif et modifiables sans préavis. Nous consulter au préalable.

## Données techniques et codes commande

TITAN LED										
Désignation	CCT (K)	Puissance (W)	Puissance veille (W)	Facteur de puissance	Longueur (mm)	Flux lumineux (lm)	Efficacité lumineuse (lm/W)	Référence TITAN C95	Référence TITAN A45	Référence TITAN A30
2 modules LED LLC900	3000	12	-	>0,9	720	1000	83,3	62701300	60701300	61701300
2 modules LED LLC900	4000	12	-	>0,9	720	1050	87,5	62701400	60701400	61701400
2 modules LED LLC1300	3000	21	-	>0,9	720	1930	91,9	62711300	60711300	61711300
2 modules LED LLC1300	4000	21	-	>0,9	720	2010	95,7	62711400	60711400	61711400
4 modules LED LLC900	3000	17	-	>0,9	720	1750	104,1	62721300	60721300	61721300
4 modules LED LLC900	4000	17	-	>0,9	720	1820	108,8	62721400	60721400	61721400
4 modules LED LLC1300	3000	43	-	>0,9	720	3910	90,9	62731300	60731300	61731300
4 modules LED LLC1300	4000	43	-	>0,9	720	4080	94,9	62731400	60731400	61731400
4 modules LED LLC900	3000	17	-	>0,9	1330	1770	102,9	62741300	60741300	61741300
4 modules LED LLC900	4000	17	-	>0,9	1330	1850	107,1	62741400	60741400	61741400
4 modules LED LLC1300	3000	43	-	>0,9	1330	3870	90	62751300	60751300	61751300
4 modules LED LLC1300	4000	43	-	>0,9	1330	4030	93,7	62751400	60751400	61751400
8 modules LED LLC900	3000	41	-	>0,9	1330	4080	99,5	62761300	60761300	61761300
8 modules LED LLC900	4000	41	-	>0,9	1330	4250	103,7	62761400	60761400	61761400
8 modules LED LLC1300	3000	70	-	>0,9	1330	6650	95	62771300	60771300	61771300
8 modules LED LLC1300	4000	70	-	>0,9	1330	6930	99	62771400	60771400	61771400

TITAN LED avec Détection Pro										
Voir caractéristiques techniques et conditions d'utilisation du détecteur sur <a href="http://www.securlite.com">www.securlite.com</a> (NOT0410)										
Désignation	CCT (K)	Puissance (W)	Puissance veille (W)	Facteur de puissance	Longueur (mm)	Flux lumineux (lm)	Efficacité lumineuse (lm/W)	Référence TITAN C95	Référence TITAN A45	Référence TITAN A30
2 modules LED LLC900	3000	13	<0,5	>0,9	720	1000	76,9	62701312	60701312	61701312
2 modules LED LLC900	4000	13	<0,5	>0,9	720	1050	80,8	62701412	60701412	61701412
2 modules LED LLC1300	3000	22	<0,5	>0,9	720	1930	87,7	62711312	60711312	61711312
2 modules LED LLC1300	4000	22	<0,5	>0,9	720	2010	91,4	62711412	60711412	61711412
4 modules LED LLC900	3000	18	<0,5	>0,9	720	1750	98,3	62721312	60721312	61721312
4 modules LED LLC900	4000	18	<0,5	>0,9	720	1820	102,8	62721412	60721412	61721412
4 modules LED LLC1300	3000	44	<0,5	>0,9	720	3910	88,9	62731312	60731312	61731312
4 modules LED LLC1300	4000	44	<0,5	>0,9	720	4080	92,7	62731412	60731412	61731412
4 modules LED LLC900	3000	18	<0,5	>0,9	1330	1770	97,2	62741312	60741312	61741312
4 modules LED LLC900	4000	18	<0,5	>0,9	1330	1850	101,1	62741412	60741412	61741412
4 modules LED LLC1300	3000	44	<0,5	>0,9	1330	3870	87,9	62751312	60751312	61751312
4 modules LED LLC1300	4000	44	<0,5	>0,9	1330	4030	91,6	62751412	60751412	61751412
8 modules LED LLC900	3000	42	<0,5	>0,9	1330	4080	97,1	62761312	60761312	61761312
8 modules LED LLC900	4000	42	<0,5	>0,9	1330	4250	101,2	62761412	60761412	61761412
8 modules LED LLC1300	3000	71	<0,5	>0,9	1330	6650	93,7	62771312	60771312	61771312
8 modules LED LLC1300	4000	71	<0,5	>0,9	1330	6930	97,6	62771412	60771412	61771412

TITAN LED avec Détection Pro + Préavis d'extinction										
Voir caractéristiques techniques et conditions d'utilisation du détecteur sur <a href="http://www.securlite.com">www.securlite.com</a> (NOT0410)										
Désignation	CCT (K)	Puissance (W)	Puissance veille (W)	Facteur de puissance	Longueur (mm)	Flux lumineux (lm)	Efficacité lumineuse (lm/W)	Référence TITAN C95	Référence TITAN A45	Référence TITAN A30
2 modules LED LLC900	3000	13	<0,5	>0,9	720	1000	76,9	62701314	60701314	61701314
2 modules LED LLC900	4000	13	<0,5	>0,9	720	1050	80,8	62701414	60701414	61701414
2 modules LED LLC1300	3000	22	<0,5	>0,9	720	1930	87,7	62711314	60711314	61711314
2 modules LED LLC1300	4000	22	<0,5	>0,9	720	2010	91,4	62711414	60711414	61711414
4 modules LED LLC900	3000	18	<0,5	>0,9	720	1750	98,3	62721314	60721314	61721314
4 modules LED LLC900	4000	18	<0,5	>0,9	720	1820	102,8	62721414	60721414	61721414
4 modules LED LLC1300	3000	44	<0,5	>0,9	720	3910	88,9	62731314	60731314	61731314
4 modules LED LLC1300	4000	44	<0,5	>0,9	720	4080	92,7	62731414	60731414	61731414
4 modules LED LLC900	3000	18	<0,5	>0,9	1330	1770	97,2	62741314	60741314	61741314
4 modules LED LLC900	4000	18	<0,5	>0,9	1330	1850	101,1	62741414	60741414	61741414
4 modules LED LLC1300	3000	44	<0,5	>0,9	1330	3870	87,9	62751314	60751314	61751314
4 modules LED LLC1300	4000	44	<0,5	>0,9	1330	4030	91,6	62751414	60751414	61751414
8 modules LED LLC900	3000	42	<0,5	>0,9	1330	4080	97,1	62761314	60761314	61761314
8 modules LED LLC900	4000	42	<0,5	>0,9	1330	4250	101,2	62761414	60761414	61761414
8 modules LED LLC1300	3000	71	<0,5	>0,9	1330	6650	93,7	62771314	60771314	61771314
8 modules LED LLC1300	4000	71	<0,5	>0,9	1330	6930	97,6	62771414	60771414	61771414

Données techniques et dimensionnelles fournies à titre indicatif et modifiables sans préavis. Nous consulter au préalable.

## Données techniques et codes commande

<b>TITAN LED avec Détection Pro + Préavis de veille</b>										
Voir caractéristiques techniques et conditions d'utilisation du détecteur sur <a href="http://www.securlite.com">www.securlite.com</a> (NOT0410)										
Désignation	CCT (K)	Puissance (W)	Puissance veille (W)	Facteur de puissance	Longueur (mm)	Flux lumineux (lm)	Efficacité lumineuse (lm/W)	Référence TITAN C95	Référence TITAN A45	Référence TITAN A30
2 modules LED LLC900	3000	13	<0,5	>0,9	720	1000	76,9	62701315	60701315	61701315
2 modules LED LLC900	4000	13	<0,5	>0,9	720	1050	80,8	62701415	60701415	61701415
2 modules LED LLC1300	3000	22	<0,5	>0,9	720	1930	87,7	62711315	60711315	61711315
2 modules LED LLC1300	4000	22	<0,5	>0,9	720	2010	91,4	62711415	60711415	61711415
4 modules LED LLC900	3000	18	<0,5	>0,9	720	1750	98,3	62721315	60721315	61721315
4 modules LED LLC900	4000	18	<0,5	>0,9	720	1820	102,8	62721415	60721415	61721415
4 modules LED LLC1300	3000	44	<0,5	>0,9	720	3910	88,9	62731315	60731315	61731315
4 modules LED LLC1300	4000	44	<0,5	>0,9	720	4080	92,7	62731415	60731415	61731415
4 modules LED LLC900	3000	18	<0,5	>0,9	1330	1770	97,2	62741315	60741315	61741315
4 modules LED LLC900	4000	18	<0,5	>0,9	1330	1850	101,1	62741515	60741515	61741515
4 modules LED LLC1300	3000	44	<0,5	>0,9	1330	3870	87,9	62751315	60751315	61751315
4 modules LED LLC1300	4000	44	<0,5	>0,9	1330	4030	91,6	62751415	60751415	61751415
8 modules LED LLC900	3000	42	<0,5	>0,9	1330	4080	97,1	62761315	60761315	61761315
8 modules LED LLC900	4000	42	<0,5	>0,9	1330	4250	101,2	62761415	60761415	61761415
8 modules LED LLC1300	3000	71	<0,5	>0,9	1330	6650	93,7	62771315	60771315	61771315
8 modules LED LLC1300	4000	71	<0,5	>0,9	1330	6930	97,6	62771415	60771415	61771415

<b>TITAN LED version esclave + Préavis d'extinction</b>										
Voir caractéristiques techniques et conditions d'utilisation du dali sur <a href="http://www.securlite.com">www.securlite.com</a> (NOT0880)										
Désignation	CCT (K)	Puissance (W)	Puissance veille (W)	Facteur de puissance	Longueur (mm)	Flux lumineux (lm)	Efficacité lumineuse (lm/W)	Référence TITAN C95	Référence TITAN A45	Référence TITAN A30
2 modules LED LLC900	3000	13	<0,5	>0,9	720	1000	76,9	62701304	60701304	61701304
2 modules LED LLC900	4000	13	<0,5	>0,9	720	1050	80,8	62701404	60701404	61701404
2 modules LED LLC1300	3000	22	<0,5	>0,9	720	1930	87,7	62711304	60711304	61711304
2 modules LED LLC1300	4000	22	<0,5	>0,9	720	2010	91,4	62711404	60711404	61711404
4 modules LED LLC900	3000	18	<0,5	>0,9	720	1750	98,3	62721304	60721304	61721304
4 modules LED LLC900	4000	18	<0,5	>0,9	720	1820	102,8	62721404	60721404	61721404
4 modules LED LLC1300	3000	44	<0,5	>0,9	720	3910	88,9	62731304	60731304	61731304
4 modules LED LLC1300	4000	44	<0,5	>0,9	720	4080	92,7	62731404	60731404	61731404
4 modules LED LLC900	3000	18	<0,5	>0,9	1330	1770	97,2	62741304	60741304	61741304
4 modules LED LLC900	4000	18	<0,5	>0,9	1330	1850	101,1	62741404	60741404	61741404
4 modules LED LLC1300	3000	44	<0,5	>0,9	1330	3870	87,9	62751304	60751304	61751304
4 modules LED LLC1300	4000	44	<0,5	>0,9	1330	4030	91,6	62751404	60751404	61751404
8 modules LED LLC900	3000	42	<0,5	>0,9	1330	4080	97,1	62761304	60761304	61761304
8 modules LED LLC900	4000	42	<0,5	>0,9	1330	4250	101,2	62761404	60761404	61761404
8 modules LED LLC1300	3000	71	<0,5	>0,9	1330	6650	93,7	62771304	60771304	61771304
8 modules LED LLC1300	4000	71	<0,5	>0,9	1330	6930	97,6	62771404	60771404	61771404

<b>TITAN LED version esclave + Préavis de veille</b>										
Voir caractéristiques techniques et conditions d'utilisation du dali sur <a href="http://www.securlite.com">www.securlite.com</a> (NOT0880)										
Désignation	CCT (K)	Puissance (W)	Puissance veille (W)	Facteur de puissance	Longueur (mm)	Flux lumineux (lm)	Efficacité lumineuse (lm/W)	Référence TITAN C95	Référence TITAN A45	Référence TITAN A30
2 modules LED LLC900	3000	13	<0,5	>0,9	720	1000	76,9	62701305	60701305	61701305
2 modules LED LLC900	4000	13	<0,5	>0,9	720	1050	80,8	62701405	60701405	61701405
2 modules LED LLC1300	3000	22	<0,5	>0,9	720	1930	87,7	62711305	60711305	61711305
2 modules LED LLC1300	4000	22	<0,5	>0,9	720	2010	91,4	62711405	60711405	61711405
4 modules LED LLC900	3000	18	<0,5	>0,9	720	1750	98,3	62721305	60721305	61721305
4 modules LED LLC900	4000	18	<0,5	>0,9	720	1820	102,8	62721405	60721405	61721405
4 modules LED LLC1300	3000	44	<0,5	>0,9	720	3910	88,9	62731305	60731305	61731305
4 modules LED LLC1300	4000	44	<0,5	>0,9	720	4080	92,7	62731405	60731405	61731405
4 modules LED LLC900	3000	18	<0,5	>0,9	1330	1770	97,2	62741305	60741305	61741305
4 modules LED LLC900	4000	18	<0,5	>0,9	1330	1850	101,1	62741405	60741405	61741405
4 modules LED LLC1300	3000	44	<0,5	>0,9	1330	3870	87,9	62751305	60751305	61751305
4 modules LED LLC1300	4000	44	<0,5	>0,9	1330	4030	91,6	62751405	60751405	61751405
8 modules LED LLC900	3000	42	<0,5	>0,9	1330	4080	97,1	62761305	60761305	61761305
8 modules LED LLC900	4000	42	<0,5	>0,9	1330	4250	101,2	62761405	60761405	61761405
8 modules LED LLC1300	3000	71	<0,5	>0,9	1330	6650	93,7	62771305	60771305	61771305
8 modules LED LLC1300	4000	71	<0,5	>0,9	1330	6930	97,6	62771405	60771405	61771405

Données techniques et dimensionnelles fournies à titre indicatif et modifiables sans préavis. Nous consulter au préalable.

## Données techniques et codes commande

<b>TITAN LED avec Détection Pro + Radio pilotage</b>										
Voir caractéristiques techniques et conditions d'utilisation du détecteur sur <a href="http://www.securlite.com">www.securlite.com</a> (NOT0420)										
Désignation	CCT (K)	Puissance (W)	Puissance veille (W)	Facteur de puissance	Longueur (mm)	Flux lumineux (lm)	Efficacité lumineuse (lm/W)	Référence TITAN C95	Référence TITAN A45	Référence TITAN A30
2 modules LED LLC900	3000	13	0,5	>0,9	720	1000	76,9	62701316	60701316	61701316
2 modules LED LLC900	4000	13	0,5	>0,9	720	1050	80,8	62701416	60701416	61701416
2 modules LED LLC1300	3000	22	0,5	>0,9	720	1930	87,7	62711316	60711316	61711316
2 modules LED LLC1300	4000	22	0,5	>0,9	720	2010	91,4	62711416	60711416	61711416
4 modules LED LLC900	3000	18	0,5	>0,9	720	1750	98,3	62721316	60721316	61721316
4 modules LED LLC900	4000	18	0,5	>0,9	720	1820	102,8	62721416	60721416	61721416
4 modules LED LLC1300	3000	44	0,5	>0,9	720	3910	87,9	62731316	60731316	61731316
4 modules LED LLC1300	4000	44	0,5	>0,9	720	4080	91,6	62731416	60731416	61731416
4 modules LED LLC900	3000	18	0,5	>0,9	1330	1770	97,2	62741316	60741316	61741316
4 modules LED LLC900	4000	18	0,5	>0,9	1330	1850	101,1	62741416	60741416	61741416
4 modules LED LLC1300	3000	44	0,5	>0,9	1330	3870	88,9	62751316	60751316	61751316
4 modules LED LLC1300	4000	44	0,5	>0,9	1330	4030	92,7	62751416	60751416	61751416
8 modules LED LLC900	3000	42	0,5	>0,9	1330	4080	97,1	62761316	60761316	61761316
8 modules LED LLC900	4000	42	0,5	>0,9	1330	4250	101,2	62761416	60761416	61761416
8 modules LED LLC1300	3000	71	0,5	>0,9	1330	6650	93,7	62771316	60771316	61771316
8 modules LED LLC1300	4000	71	0,5	>0,9	1330	6930	97,6	62771416	60771416	61771416

<b>TITAN LED gradable DALI + Switch dimming</b>										
Voir caractéristiques techniques et conditions d'utilisation du dali sur <a href="http://www.securlite.com">www.securlite.com</a> (NOT0880)										
Désignation	CCT (K)	Puissance (W)	Puissance veille (W)	Facteur de puissance	Longueur (mm)	Flux lumineux (lm)	Efficacité lumineuse (lm/W)	Référence TITAN C95	Référence TITAN A45	Référence TITAN A30
2 modules LED LLC900	3000	13	<0,5	>0,9	720	1000	76,9	62701321	60701321	61701321
2 modules LED LLC900	4000	13	<0,5	>0,9	720	1050	80,8	62701421	60701421	61701421
2 modules LED LLC1300	3000	22	<0,5	>0,9	720	1930	87,7	62711321	60711321	61711321
2 modules LED LLC1300	4000	22	<0,5	>0,9	720	2010	91,4	62711421	60711421	61711421
4 modules LED LLC900	3000	18	<0,5	>0,9	720	1750	98,3	62721321	60721321	61721321
4 modules LED LLC900	4000	18	<0,5	>0,9	720	1820	102,8	62721421	60721421	61721421
4 modules LED LLC1300	3000	44	<0,5	>0,9	720	3910	87,9	62731321	60731321	61731321
4 modules LED LLC1300	4000	44	<0,5	>0,9	720	4080	91,6	62731421	60731421	61731421
4 modules LED LLC900	3000	18	<0,5	>0,9	1330	1770	97,2	62741321	60741321	61741321
4 modules LED LLC900	4000	18	<0,5	>0,9	1330	1850	101,1	62741421	60741421	61741421
4 modules LED LLC1300	3000	44	<0,5	>0,9	1330	3870	88,9	62751321	60751321	61751321
4 modules LED LLC1300	4000	44	<0,5	>0,9	1330	4030	92,7	62751421	60751421	61751421
8 modules LED LLC900	3000	42	<0,5	>0,9	1330	4080	97,1	62761321	60761321	61761321
8 modules LED LLC900	4000	42	<0,5	>0,9	1330	4250	101,2	62761421	60761421	61761421
8 modules LED LLC1300	3000	71	<0,5	>0,9	1330	6650	93,7	62771321	60771321	61771321
8 modules LED LLC1300	4000	71	<0,5	>0,9	1330	6930	97,6	62771421	60771421	61771421

Notice d'utilisation : [www.securlite.com](http://www.securlite.com) (NOT0560)