

PSI-REP-DNET CAN - Répéteur



2313423

<https://www.phoenixcontact.com/fr/produits/2313423>

Veillez tenir compte du fait que les données affichées dans ce document PDF proviennent de notre catalogue en ligne. Vous trouverez les données complètes dans la documentation utilisateur. Nos conditions générales d'utilisation des téléchargements sont applicables.



Répéteur modulaire pour l'isolation galvanique et l'augmentation de la portée pour DeviceNet™, SDS, CANopen®, débit pouvant atteindre 1 Mbit/s. Isolation galvanique haut de gamme entre les interfaces, montable sur rail DIN, alimentation 24 V DC

Description du produit

Augmenter significativement les performances et la disponibilité des systèmes de bus grâce aux répéteurs. La segmentation de bus à l'aide de répéteurs permet certes une isolation galvanique, mais aussi une multiplication des extensions de réseau admissibles et un nombre d'équipements bus plus important.

Avantages

- Détection automatique ou réglage fixe du débit de données par DIP switch
- Débits de données jusqu'à 1 Mbit/s
- Isolation à 4 voies de grande qualité entre toutes les interfaces
- Combinaison modulaire possible avec les convertisseurs fibre optique PSI-MOS sur le connecteur sur profilé
- Tous les raccordements peuvent être enfichés sur la borne à vis MINICONNEC
- Homologué pour l'utilisation en zone 2
- Homologation DNV GL construction navale

Données commerciales

Référence	2313423
Conditionnement	1 Unité(s)
Commande minimum	1 Unité(s)
Clé de vente	DNC123
Product key	DNC123
Page catalogue	Page 423 (C-6-2019)
GTIN	4046356428392
Poids par pièce (emballage compris)	242,83 g
Poids par pièce (hors emballage)	164,23 g
Numéro du tarif douanier	85176200
Pays d'origine	DE

Caractéristiques techniques

Remarques

Restriction d'utilisation

Indication CCCex	L'utilisation en atmosphères explosibles est interdite en Chine.
------------------	--

Propriétés du produit

Type de produit	Convertisseur d'interface
MTTF	1091 Années (SN 29500 standard, température 25 °C, cycle de travail 21 %)
	514 Années (SN 29500 standard, température 40 °C, cycle de travail 34,25 %)
	208 Années (SN 29500 standard, température 40 °C, cycle de travail 100 %)
MTBF	823 Années (Telcordia-Standard, température 25 °C, cycle de travail 21% (5 jours par semaine, 8 heures par jour))
	170 Années (Telcordia-Standard, température 40 °C, cycle de travail 34,25 % (5 jours par semaine, 12 heures par jour))

Propriétés électriques

Isolation galvanique	VCC // TBUS // CAN A // CAN B
Puissance dissipée maximale en condition nominale	1,32 W
Tension d'essai interface de données/alimentation	1,5 kV _{eff} (50 Hz, 1 min.)
Tension d'isolement assignée	85 V DC (Selon EN/CEI 60079-7, Annexe H)

Alimentation

Plage de tension d'alimentation	10 V DC ... 30 V DC (via bloc de jonction à vis enfichable MINICONNEC)
Tension nominale d'alimentation	24 V DC
Courant absorbé typique	55 mA (24 V DC)
Courant max. absorbé	80 mA
	≤ 2 A (Pour le fonctionnement dans un poste de liaison, via le connecteur de bus sur rail DIN)

Fonction

Indicateurs d'état et de diagnostic	LED : VCC (tension d'alimentation), NET A (état Mod/Net port A), NET B (état Mod/Net port B), ACT (activité / circulation des données)
-------------------------------------	--

Données de sortie

Commutation

Dénomination sortie	Sortie à relais
Nombre de sorties	1
Type de contact	Contact NF
Tension de commutation minimale	10 V DC
Tension de commutation maximale	30 V DC

Intensité permanente limite	500 mA
-----------------------------	--------

Caractéristiques de raccordement

Alimentation

Longueur à dénuder	7 mm
Couple de serrage	0,56 Nm ... 0,79 Nm

Interfaces

Distorsion des bits en entrée	± 35 %
Distorsion des bits, en sortie	< 6,25 %
Temporisation de bits	une longueur de télégramme (ÉTENDUE)
Signal	CAN
	CANopen®
	DeviceNet™

Données: Interface CAN conforme à ISO/IS 11898 pour DeviceNet™, CAN, CANopen®

Vitesse de transmission	≤ 1 MBit/s (configuration via le DIP switch)
Type de raccordement	Borne à vis enfichable MINICONNEC
Nombre de voies	2 (CAN_High / CAN_Low)
Distance de transmission	≤ 5000 m (en fonction du débit des données et du protocole utilisé)
Nombre d'abonnés au bus	≤ 64 (par segment de potentiel)
	≤ 63 (DeviceNet™, adressable logiquement)
	≤ 128 (CANopen®, adressable logiquement)
Résistance terminale	124 Ω (connectable et intégré)
Point de connexion unifilaire rigide	0,2 mm² ... 2,5 mm²
Point de connexion unifilaire souple	0,2 mm² ... 2,5 mm²
Section de conducteur AWG souple max.	14
Section de conducteur souple AWG min.	24
Point de connexion unifilaire rigide AWG maxi	14
Point de connexion unifilaire rigide AWG mini	24
Longueur à dénuder	7 mm
Support de transmission	Paire torsadée à deux fils, blindé
Procédé de transmission	CSMA/CA
Format de données/détrompage	Bourrage de bit, NRZ

Données: Interface CAN conforme à ISO/IS 11898 pour DeviceNet™, CAN, CANopen®

Vitesse de transmission	≤ 1 MBit/s (configuration via le DIP switch)
Type de raccordement	Borne à vis enfichable MINICONNEC
Nombre de voies	2 (CAN_High / CAN_Low)
Distance de transmission	≤ 5000 m (en fonction du débit des données et du protocole utilisé)
Nombre d'abonnés au bus	≤ 64 (par segment de potentiel)
	≤ 63 (DeviceNet™, adressable logiquement)
	≤ 128 (CANopen®, adressable logiquement)

PSI-REP-DNET CAN - Répéteur

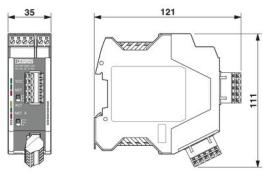


2313423

<https://www.phoenixcontact.com/fr/produits/2313423>

Résistance terminale	124 Ω (connectable et intégré)
Point de connexion unifilaire rigide	0,2 mm ² ... 2,5 mm ²
Point de connexion unifilaire souple	0,2 mm ² ... 2,5 mm ²
Section de conducteur AWG souple max.	14
Section de conducteur souple AWG min.	24
Point de connexion unifilaire rigide AWG maxi	14
Point de connexion unifilaire rigide AWG mini	24
Support de transmission	Paire torsadée à deux fils, blindé
Procédé de transmission	CSMA/CA
Format de données/détrompage	Bourrage de bit, NRZ

Dimensions

Dessin coté	
Largeur	35 mm
Hauteur	111 mm
Profondeur	121 mm

Indications sur les matériaux

Matériau	PA 6.6-FR
----------	-----------

Conditions environnementales et de durée de vie

Conditions ambiantes

Indice de protection	IP20
Température ambiante (fonctionnement)	-20 °C ... 60 °C
Température ambiante (stockage/transport)	-40 °C ... 85 °C
Altitude	≤ 5000 m (Restriction : voir la déclaration du fabricant concernant le fonctionnement en altitude)
Humidité de l'air admissible (fonctionnement)	30 % ... 95 % (pas de condensation)

Homologations

CE

Certificat	Conformité CE
------------	---------------

ATEX

Repérage	⊕ II 3 G Ex ec IIC T4 Gc
Certificat	PxCIF07ATEX2313533X
Remarque	Tenir compte des instructions d'installation particulières contenues dans la documentation.

UKEX

PSI-REP-DNET CAN - Répéteur



2313423

<https://www.phoenixcontact.com/fr/produits/2313423>

Repérage	Ⓜ II 3 G Ex ec IIC T4 Gc
Certificat	PxCIMA22UKEX2313423X

UL, USA / Canada

Repérage	508 Listed
----------	------------

Test aux gaz nocifs

Repérage	ISA-S71.04-1985 G3 Harsh Group A
----------	----------------------------------

Construction navale

Repérage	DNV GL
----------	--------

Données GL DNV

Temperature	B
Humidity	A
Vibration	A
EMC	B
Enclosure	Required protection according to the Rules shall be provided upon installation on board

Données CEM

Immunité	EN 61000-6-2
Compatibilité électromagnétique	Conformité à la directive CEM 2014/30/UE
Emission	EN 55011

Décharge électrostatique

Normes/Prescriptions	EN 61000-4-2
----------------------	--------------

Décharge électrostatique

Décharge par contact	± 6 kV
Décharge dans l'air	± 8 kV
Remarque	Critère B

Champ électromagnétique HF

Normes/Prescriptions	EN 61000-4-3
----------------------	--------------

Champ électromagnétique HF

Plage de fréquence	80 MHz ... 3 GHz
Intensité champ	10 V/m
Remarque	Critère A

Transitoires électriques rapides (en salves)

Normes/Prescriptions	EN 61000-4-4
----------------------	--------------

Transitoires électriques rapides (en salves)

Entrée	± 2 kV
Signal	± 2 kV
Remarque	Critère B

Ondes de choc (Surge)

Normes/Prescriptions	EN 61000-4-5
----------------------	--------------

Ondes de choc (Surge)

Entrée	± 0,5 kV
Signal	± 1 kV
Remarque	Critère B

Perturbations conduites

Normes/Prescriptions	EN 61000-4-6
----------------------	--------------

Perturbations conduites

Remarque	Critère A
Tension	10 V

Émissions

Normes/Prescriptions	EN 55011
Remarque	Classe A, domaine d'application : industrie

Critères

Critère A	Fonctionnement normal dans le cadre des limites fixées.
Critère B	Perturbation temporaire du fonctionnement, que le dispositif corrige de lui-même.

Normes et spécifications

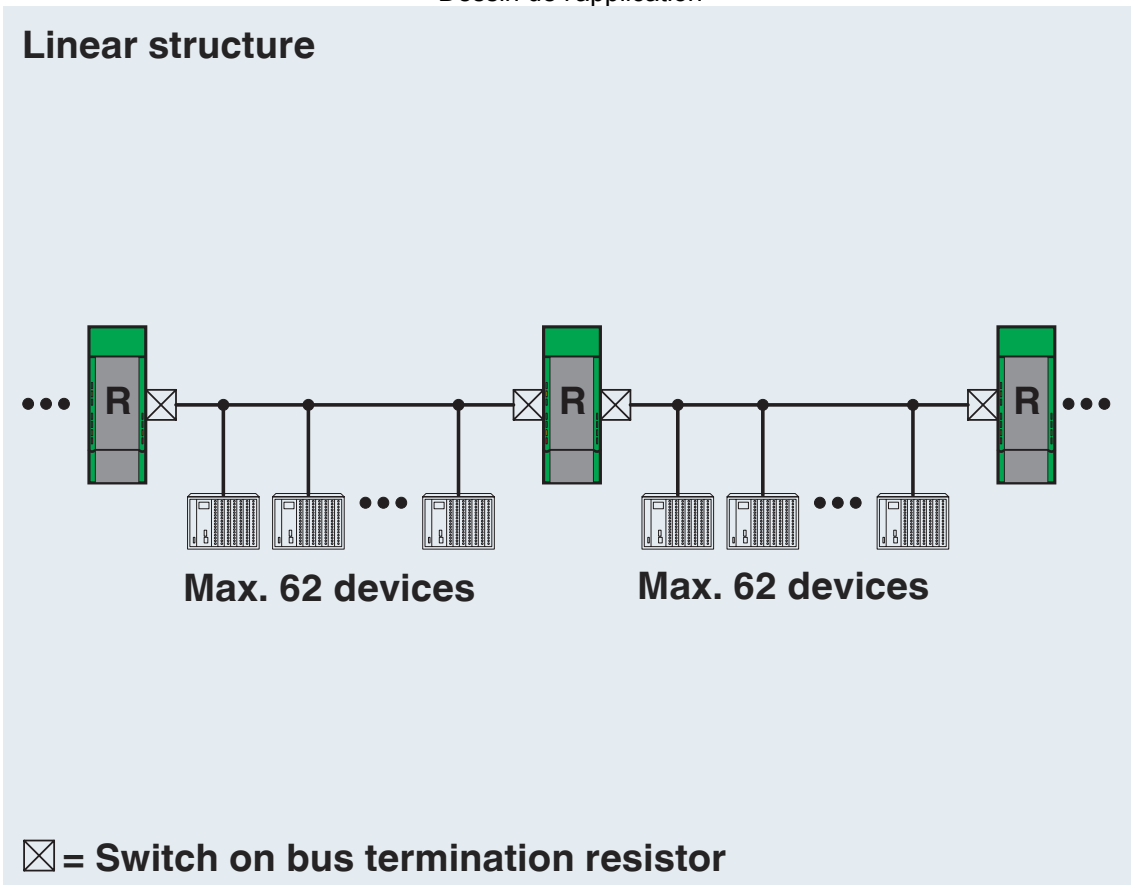
Exempt de substances néfastes à l'application d'enduits	selon la norme centrale VW-Audi-Seat P-VW 3.10.7 57 65 0
---	--

Montage

Type de montage	Montage sur profilé
Instructions de montage	Le produit est encliquetable sur tous les rails DIN de 35 mm conformes à la norme EN 60715.

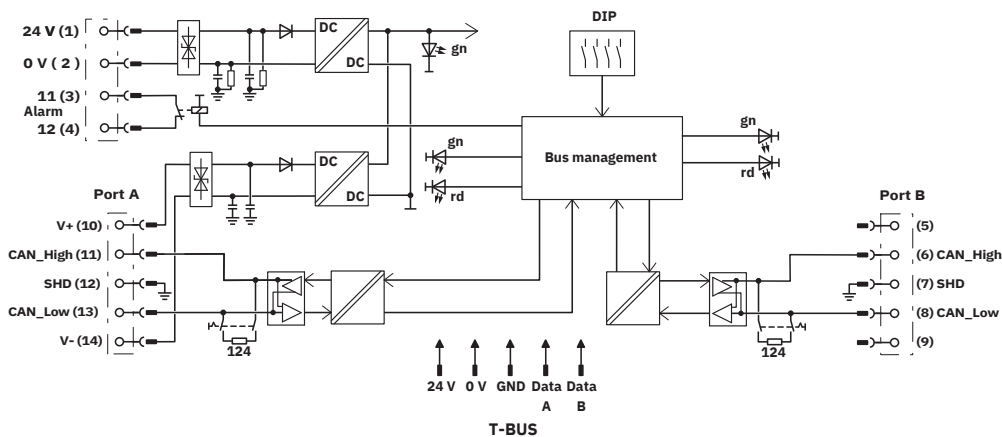
Dessins

Dessin de l'application

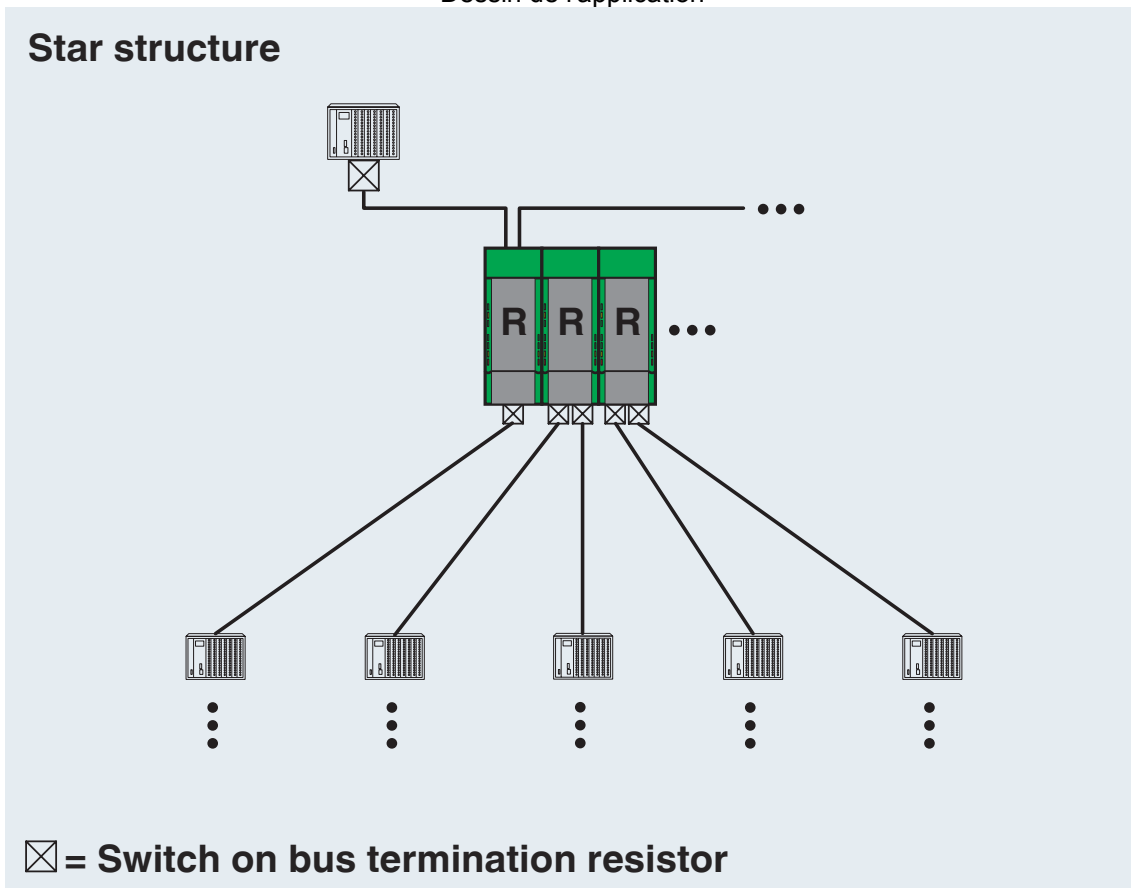


Structure en ligne

Schéma de connexion

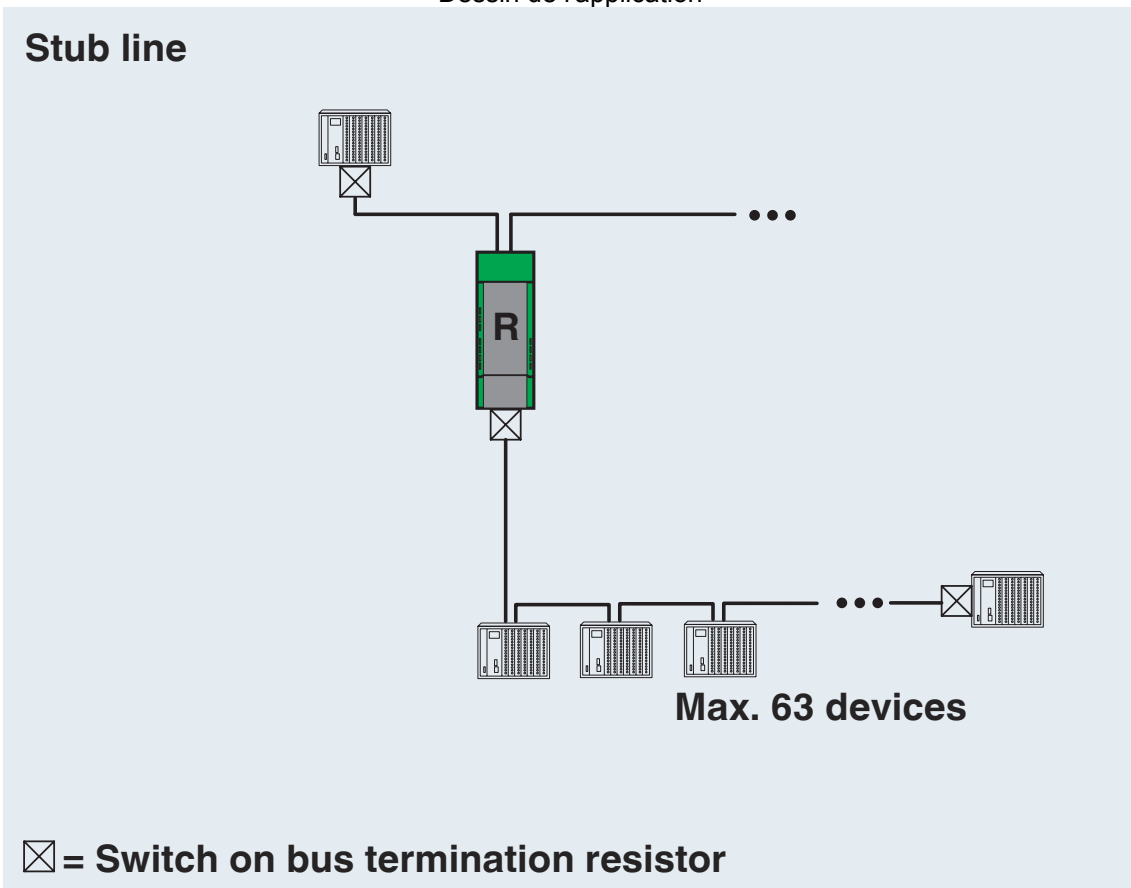


Dessin de l'application



Structure en étoile

Dessin de l'application



Ligne de dérivation

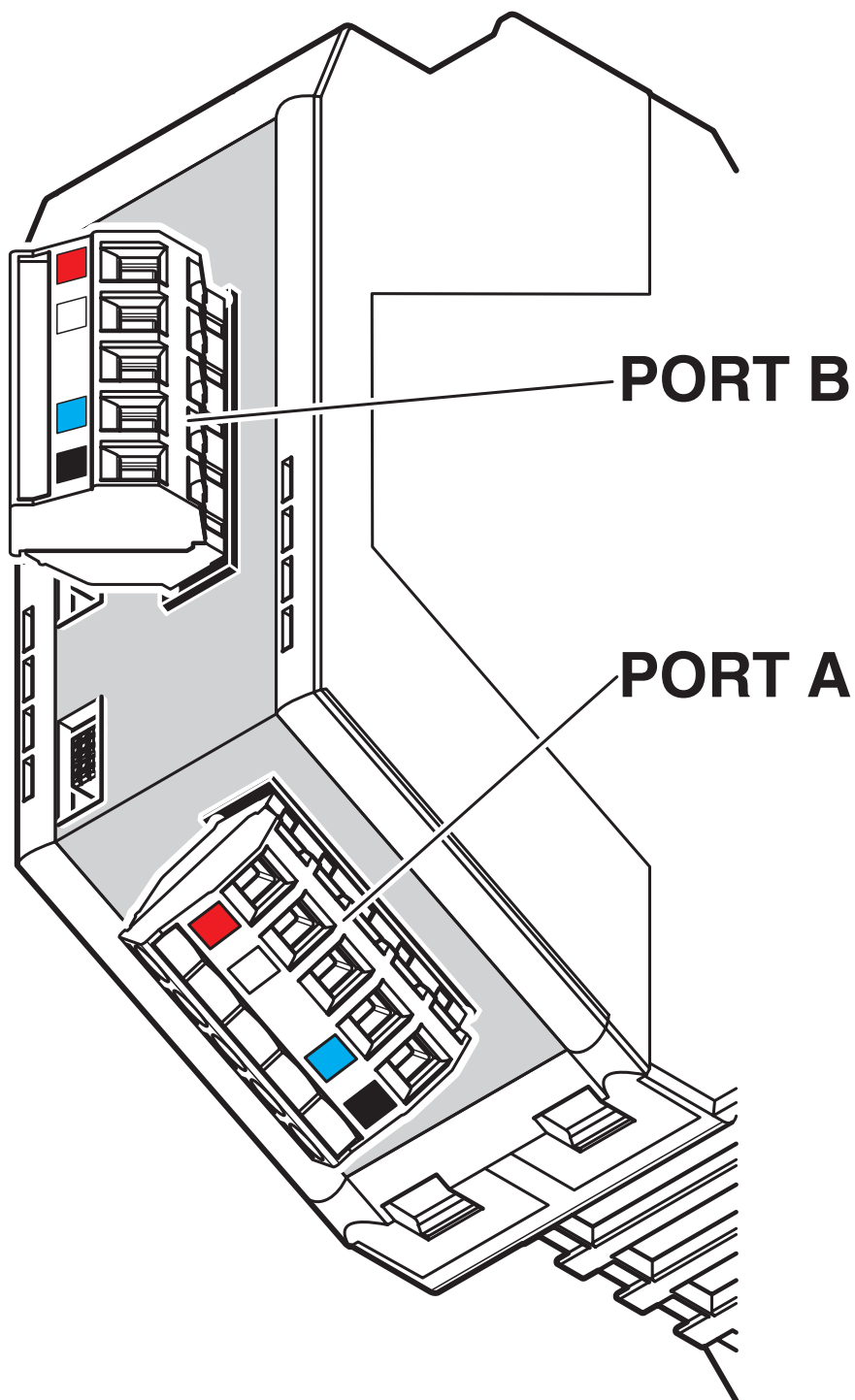
PSI-REP-DNET CAN - Répéteur

2313423

<https://www.phoenixcontact.com/fr/produits/2313423>



Dessin schématique

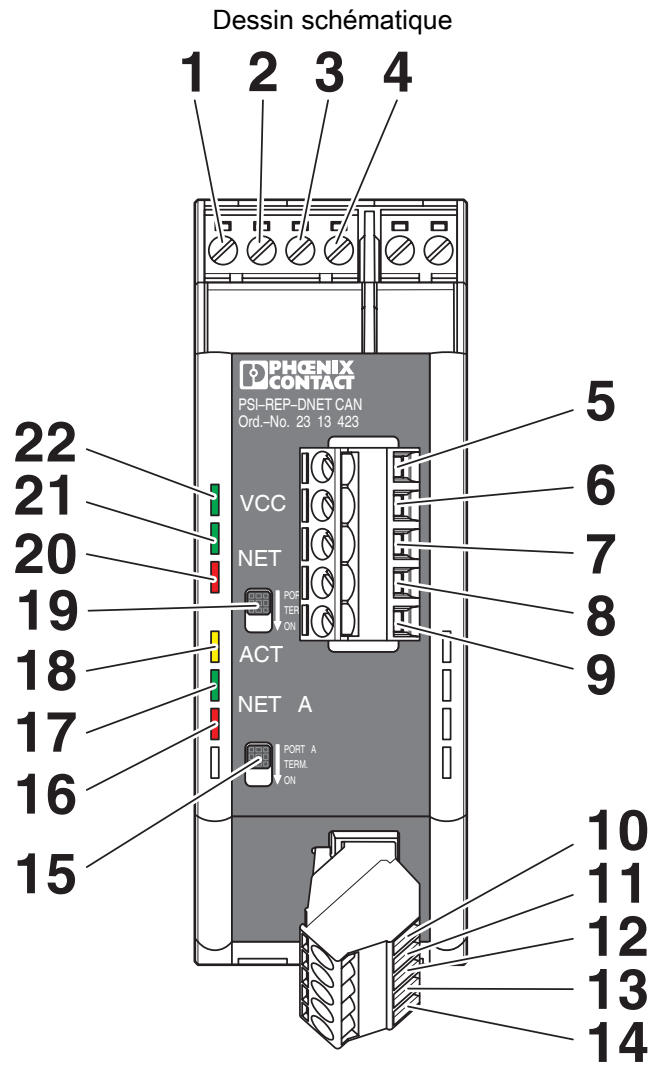


Raccords de l'appareil

PSI-REP-DNET CAN - Répéteur

2313423

<https://www.phoenixcontact.com/fr/produits/2313423>

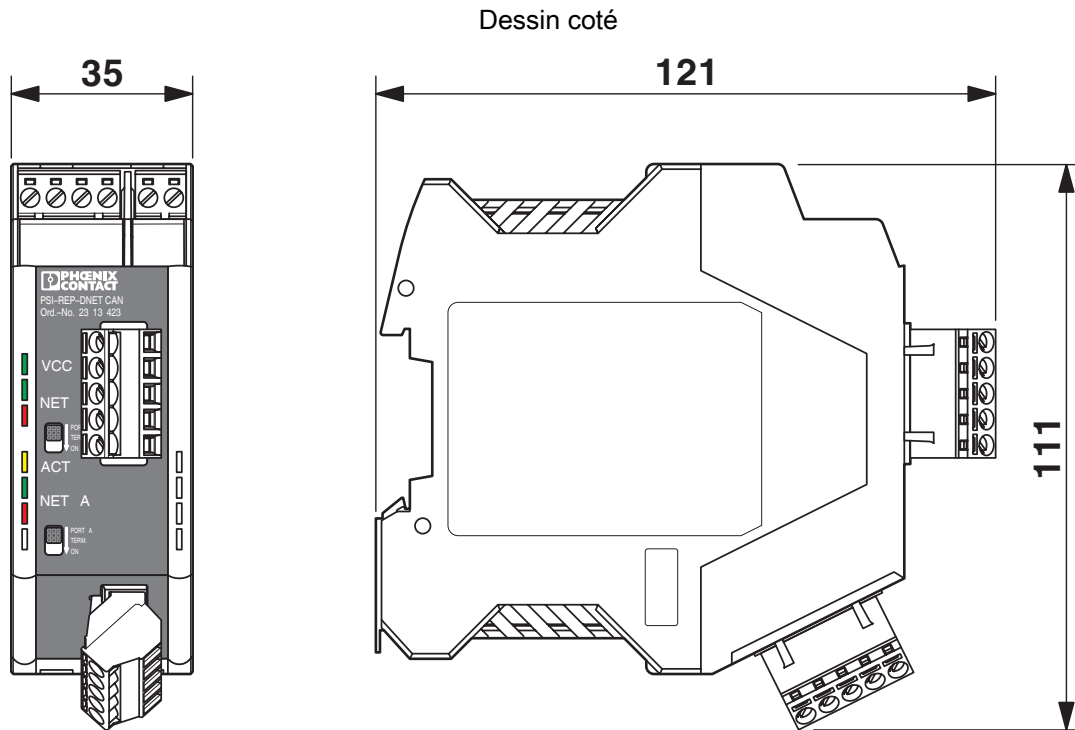


Vue de face

PSI-REP-DNET CAN - Répéteur

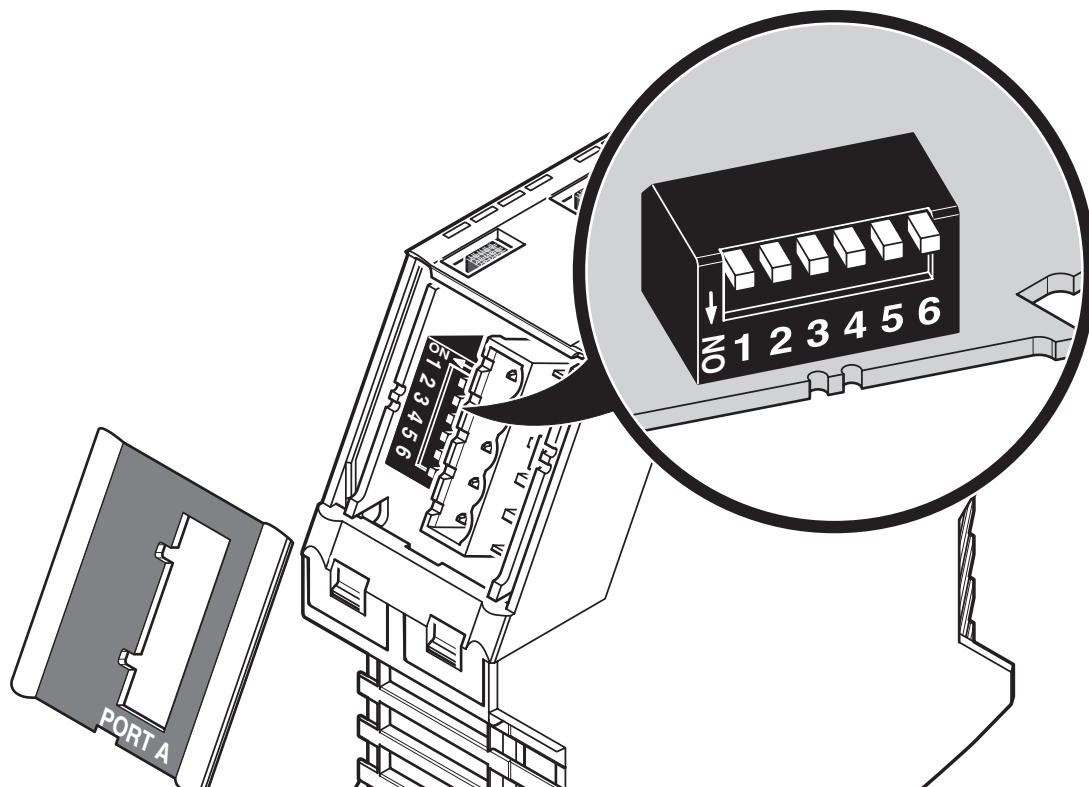
2313423

<https://www.phoenixcontact.com/fr/produits/2313423>



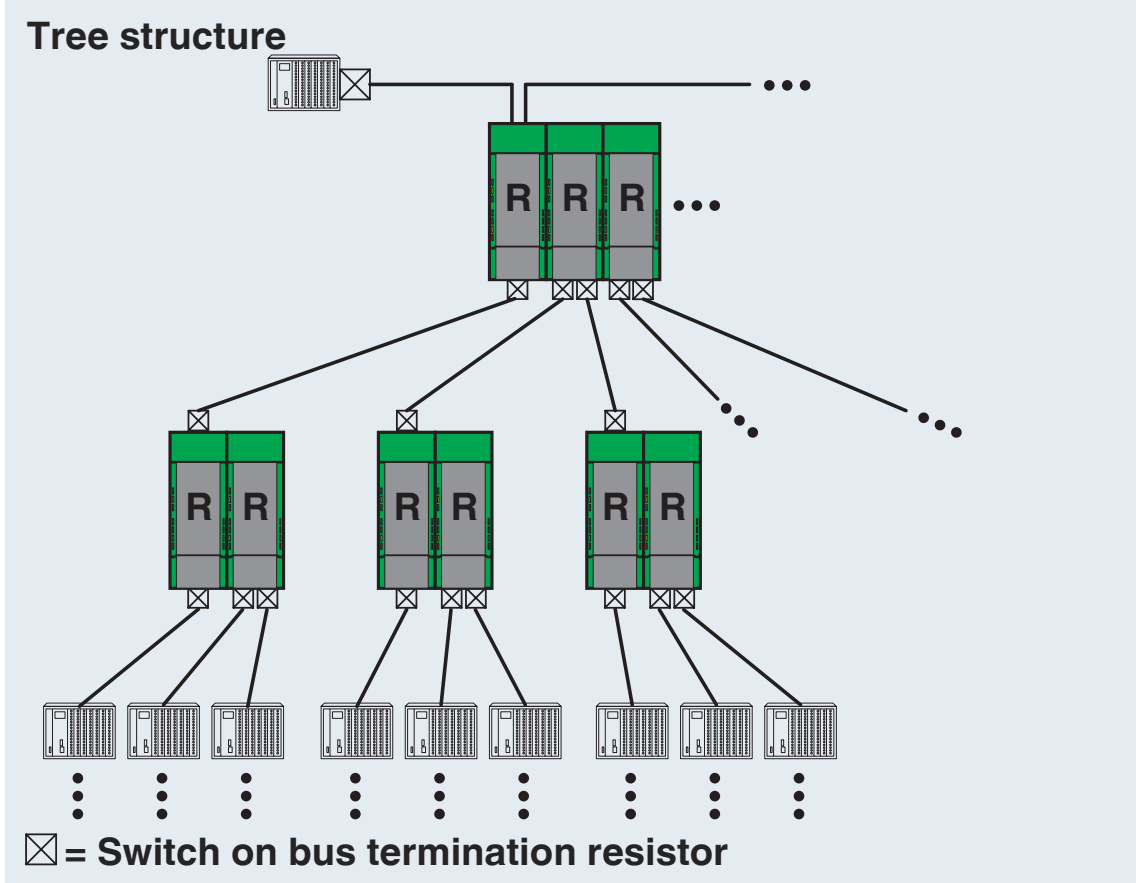
Dimensions du boîtier

Dessin schématique



DIP switch

Dessin de l'application



Structure arborescente

2313423

<https://www.phoenixcontact.com/fr/produits/2313423>

Homologations

🔗 To download certificates, visit the product detail page: <https://www.phoenixcontact.com/fr/produits/2313423>



EAC

Identifiant de l'homologation: TR TS_D_01871-19



DNV GL

Identifiant de l'homologation: TAA00001KR



UL Listed

Identifiant de l'homologation: FILE E 238705



cUL Listed

Identifiant de l'homologation: FILE E 238705

UAE-RoHS

Identifiant de l'homologation: 23-02-63194

cULus Listed

2313423

<https://www.phoenixcontact.com/fr/produits/2313423>

Classifications

ECLASS

ECLASS-11.0	27242208
ECLASS-13.0	27242208
ECLASS-12.0	27242208

ETIM

ETIM 9.0	EC001423
----------	----------

UNSPSC

UNSPSC 21.0	32151700
-------------	----------

Conformité environnementale

REACH SVHC	Lead 7439-92-1
China RoHS	Période d'utilisation conforme (EFUP) : 50 ans
	Vous trouverez des informations sur les substances dangereuses dans la déclaration du fabricant dans l'onglet « Téléchargements »

PSI-REP-DNET CAN - Répéteur

2313423

<https://www.phoenixcontact.com/fr/produits/2313423>



Accessoires

QUINT4-SYS-PS/1AC/24DC/2.5/SC - Alimentation

2904614

<https://www.phoenixcontact.com/fr/produits/2904614>

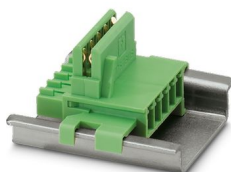


Alimentation à découpage primaire, QUINT POWER, raccordement vissé, montage sur rail DIN, alimentation d'appareils par le connecteur rail DIN TBUS possible, vernis de protection, entrée : monophasée, sortie : 24 V DC / 2,5 A

ME 17,5 TBUS 1,5/ 5-ST-3,81 GN - Connecteur-bus sur profilé

2709561

<https://www.phoenixcontact.com/fr/produits/2709561>



Connecteur sur profilé pour montage sur profilé. Universel pour boîtiers TBUS. Contacts or, 5 pôles.

PSI-REP-DNET CAN - Répéteur

2313423

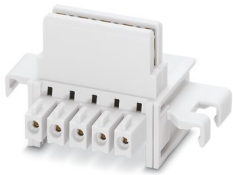
<https://www.phoenixcontact.com/fr/produits/2313423>



ME 17,5 TBUS 1,5/ 5-ST-3,81 KMGY - Connecteur-bus sur profilé

2713645

<https://www.phoenixcontact.com/fr/produits/2713645>



Connecteurs sur profilé, coloris: gris clair, intensité nominale: 8 A (contacts parallèles), tension de référence (III/2): 125 V, nombre de pôles: 5, pas: 3,81 mm, montage: Montage sur profilé, verrouillage: sans, type de fixation: sans, type de conditionnement: emballé dans un carton, Article avec contacts dorés, connecteur de bus pour le raccordement de boîtiers électroniques, 5 contacts parallèles

SAC-5P-920/... - Câble système de bus

1511504

<https://www.phoenixcontact.com/fr/produits/1511504>



Câble système de bus, CANopen[®], DeviceNet[™], 4-pôles exempt d'halogène, blindé, longueur de câble: Longueur au choix (0,5 ... 400 m)

PSI-REP-DNET CAN - Répéteur

2313423

<https://www.phoenixcontact.com/fr/produits/2313423>



SUBCON-PLUS-CAN/90/PG/M12 - Connecteurs de bus D-SUB

2902322

<https://www.phoenixcontact.com/fr/produits/2902322>



Connecteur D-SUB, 9 pôles, connecteur femelle, avec tige PG-D-SUB, affectation : 2, 3, 5, 7, 9 ; deux arrivées de câble M12 (détrompage A) à 90°. Système de bus : CAN, CANopen®. Résistance de terminaison sur terminateur M12 séparé.

SUBCON-PLUS-CAN/90/M12 - Connecteurs de bus D-SUB

2902323

<https://www.phoenixcontact.com/fr/produits/2902323>



Connecteur D-SUB, 9 pôles, connecteur femelle, affectation : 2, 3, 5, 7, 9 ; deux arrivées de câble M12 (détrompage A) à 90°. Système de bus : CAN, CANopen®. Résistance de terminaison sur terminateur M12 séparé.

PSI-REP-DNET CAN - Répéteur

2313423

<https://www.phoenixcontact.com/fr/produits/2313423>



SUBCON-PLUS-CAN/35/PG/M12 - Connecteurs de bus D-SUB

2902324

<https://www.phoenixcontact.com/fr/produits/2902324>



Connecteur D-SUB, 9 pôles, connecteur femelle, avec tige PG-D-SUB, affectation : 2, 3, 5, 7, 9 ; deux arrivées de câble M12 (détrompage A) à 35°. Système de bus : CAN, CANopen®. Résistance de terminaison sur terminateur M12 séparé.

SUBCON-PLUS-CAN/35/M12 - Connecteurs de bus D-SUB

2902325

<https://www.phoenixcontact.com/fr/produits/2902325>



Connecteur D-SUB, 9 pôles, connecteur femelle, affectation : 2, 3, 5, 7, 9 ; deux arrivées de câble M12 (détrompage A) à 35°. Système de bus : CAN, CANopen®. Résistance de terminaison sur terminateur M12 séparé.

PSI-REP-DNET CAN - Répéteur

2313423

<https://www.phoenixcontact.com/fr/produits/2313423>



SUBCON-PLUS-CAN/AX/M12 - Connecteurs de bus D-SUB

2902326

<https://www.phoenixcontact.com/fr/produits/2902326>

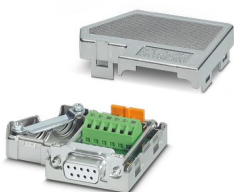


Connecteur D-SUB, 9 pôles, connecteur femelle, affectation : 2, 3, 5, 7, 9 ; deux arrivées de câble M12 (détrompage A) à 180° (axial). Système de bus : CAN, CANopen®. Résistance de terminaison sur terminateur M12 séparé.

SUBCON-PLUS-CAN - Connecteurs de bus D-SUB

2744694

<https://www.phoenixcontact.com/fr/produits/2744694>



Connecteur mâle D-SUB, 9 pôles, femelle, deux arrivées de câble à 35° sur une barrette, système de bus : CAN, CANopen®, SafetyBus-P jusqu'à 1 MBit/s, résistance de terminaison connectable via commutateur coulissant, brochage : 2,3,7 ; blocs de jonction à vis

PSI-REP-DNET CAN - Répéteur

2313423

<https://www.phoenixcontact.com/fr/produits/2313423>



SUBCON-PLUS-CAN/PG - Connecteurs de bus D-SUB

2708119

<https://www.phoenixcontact.com/fr/produits/2708119>



Connecteur mâle D-SUB, connecteur femelle 9 pôles, arrivée du câble inférieure à 35°, système de bus : CAN, CANopen[®], SafetyBus-P jusqu'à 1 Mbit/s avec connecteur femelle PG-D-SUB pour raccordement d'un appareil de programmation, résistance de terminaison via commutateur coulissant, brochage : 2, 3, 7, 9; bloc de jonctions à vis

SUBCON-PLUS-CAN/AX - Connecteurs de bus D-SUB

2306566

<https://www.phoenixcontact.com/fr/produits/2306566>



Connecteur mâle D-SUB , connecteur femelle 9 pôles, modèle axial avec deux arrivées de câble, système de bus : CAN, CANopen, SafetyBus-P; brochage : 2,3,7; blocs de jonction à vis

Phoenix Contact 2024 © - Tous droits réservés
<https://www.phoenixcontact.com>

PHOENIX CONTACT SAS
52 Boulevard de Beaubourg Emerainville
77436 Marne La Vallée Cedex 2 France
+33 (0) 1 60 17 98 98
documentation@phoenixcontact.fr