

CLIPSO II PLAFONNIER LED ROND - Ø220 15W - 4000K - 1500 lm - IP54



Ref. 100237

Produit : Plafonnier LED Rond

Flux sortant : 1500 lm

Puissance absorbée : 15W

Dimmable : Non

Température couleur : 4000K

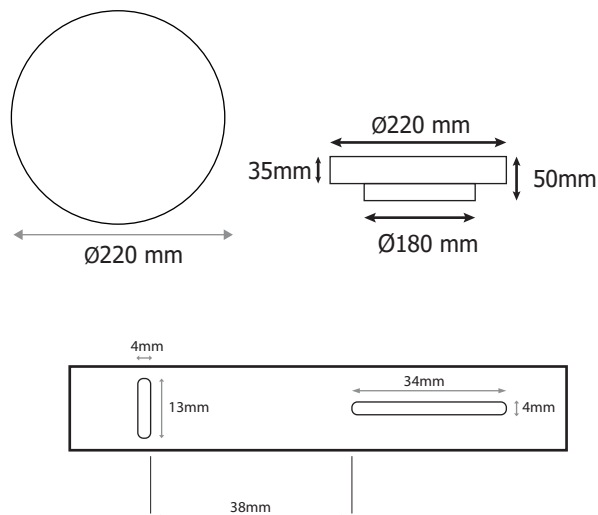
Dimensions (Ø x H) : Ø220 x 50 mm

Fixation : En saillie

Emballage : Boite

EAN : 3701124430588

Dimensions



Paramètres

Index Rendu Couleur (IRC) : > 80
Lumens/Watt : ≈100 lm/W

Tension entrée : 220-240V AC
Fréquence : 50~60Hz
Température de travail : -20 °C- +40 °C
Facteur de puissance : 0.81
Matériaux utilisés : Aluminium + PC
Durée de vie : L70B10 - 50,000h
Poids Net : ≈0,460 Kg

Ce produit contient une source lumineuse de classe d'efficacité énergétique

Les produits présentés dans les documents, offres commerciales, catalogues ou fiches techniques sont soumis à modification sans préavis.
Les caractéristiques ne deviennent contractuelles qu'après accord écrit de la direction de MIIDEX LIGHTING.