

CHAPPEE



PANORAMA

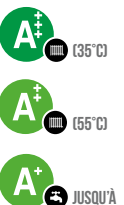


POMPES À CHALEUR MOYENNE TEMPÉRATURE AIR/EAU RÉVERSIBLES «SPLIT INVERTER» R32

ERIA-S PLUS DUO

IDÉAL POUR
LE NEUF

DE 4 À 16 KW



SOMMAIRE

GÉNÉRALITÉS

| | |
|--------------------|---|
| Introduction | 3 |
|--------------------|---|

PRÉSENTATION DE LA GAMME

| | |
|--|---|
| Points forts et différents modèles | 4 |
|--|---|

CARACTÉRISTIQUES TECHNIQUES

| | |
|--|----|
| Performances certifiées et caractéristiques techniques | 5 |
| Tableaux de données pour le dimensionnement | 6 |
| Dimensions des modules intérieurs | 8 |
| Composants des modules intérieurs | 9 |
| Dimensions des unités extérieures | 10 |
| Composants des unités extérieures | 11 |

TABLEAU DE COMMANDE

| | |
|--|----|
| ECOCONTROL + | 12 |
| Applications My Chappée , Chappée Ready & Chappée Tool | 13 |

LES OPTIONS D'INSTALLATION

| | |
|--|----|
| Options du tableau de commande | 15 |
| Accessoires d'installation et hydrauliques | 16 |
| Kits dossierets Quick Connect | 17 |

DIMENSIONNEMENT D'UNE INSTALLATION

| | |
|---|----|
| Règles de dimensionnement des PAC air/eau | 18 |
| Tableaux de sélection des modèles..... | 19 |

RENSEIGNEMENTS NÉCESSAIRES À L'INSTALLATION

| | |
|--|----|
| Implantation de l'unité extérieure..... | 20 |
| Raccordement frigorifique..... | 21 |
| Emplacement du module intérieur | 22 |
| Renseignements pour l'acoustique | 24 |
| Raccordements électriques et hydrauliques..... | 25 |
| Dimensionnement du volume tampon | 26 |
| Conseils et recommandations | 27 |

EXEMPLES D'INSTALLATION

| | |
|---------------------------|----|
| Schémas de principe | 28 |
|---------------------------|----|

[LIEN VERS LA DOCUMENTATION COMMERCIALE sur chappee.com](https://www.chappee.com)



INTRODUCTION

L'Eria-S Plus Duo est la solution de pompe à chaleur combinant l'Eau Chaude Sanitaire idéale pour le neuf.

Elle se distingue par sa compacité et ses performances :
COP jusqu'à 5,2 pour une température de l'air extérieur de + 7 °C.

Sa technologie Inverter intégrée offre une large plage de modulation de 30 à 100 % permettant d'adapter en permanence et en douceur la température de votre habitation à vos besoins réels.

La construction acoustique de l'Eria-S Plus Duo lui confère un fonctionnement très silencieux.

De plus, la gamme Eria-S Plus Duo est éligible aux aides financières en vigueur*.

Elle intègre un préparateur E.C.S. de 177 litres permettant de répondre aux besoins en eau chaude d'une famille de 5 à 6 personnes.

Son volume mélangé de 250 litres d'eau chaude est utilisable à tout moment grâce à l'échangeur intégré optimisé.

Sécurité sanitaire assurée avec la protection anti légionellose.

La gamme Eria-S Plus Duo est pilotable à distance avec le thermostat connecté eMO Life. Vous pouvez ainsi maîtriser, optimiser et réguler le fonctionnement de votre chauffage et de votre production d'E.C.S. où que vous soyez, à tout moment, et en toute simplicité.

Le fluide R32 est un fluide HFC ayant un PRG de 675 contre 2088 pour du R410A et a une meilleure capacité thermique que le R410A. Le R32 est un fluide pur donc plus simple à récupérer et à recycler. Il préserve aussi la couche d'ozone.



AIDES FINANCIÈRES *



COMPRESSEUR



IMPACT ENVIRONNEMENTAL REDUIT



RE 2020



COMPATIBLE EMO LIFE



* Aides financières sous réserve de la loi de Finances en vigueur.

Conditions d'utilisation

Températures limites de service :

- en mode chaud :

Air extérieur : - 25/+ 35 °C

Eau : + 25/+ 65 °C

- en mode rafraîchissement :

Air extérieur : - 5/+ 43 °C

Eau : + 5/+ 25 °C

CIRCUIT CHAUFFAGE :

Pression max. de service : 3 bar

Temp. max. de service : 75 °C

Temp. mini. de service : 7 °C

CIRCUIT E.C.S. :

Pression max. de service : 10 bar

Temp. max. de service : 75 °C

Temp. mini. de service : 10 °C



ERIA-S PLUS DUO

POINTS FORTS

L'Eria-S Plus Duo est la solution chauffage et eau chaude sanitaire compacte, adaptée autant pour le neuf ou la rénovation avec son appoint électrique intégré de série.

- **Colonne compacte** avec ballon de 177 litres intégré (H1310 x L600 x P735 mm)
- Livraison ensemble complet, solution toute équipée donc installation et mise en oeuvre rapides.
- Fonctionnement silencieux.
- Répond aux attentes et besoins d'une maison neuve RE2020.

- Fonctionnement chauffage en hiver et mode rafraîchissement en été.
- Le préparateur de 177 litres est émaillé et équipé d'une anode en magnésium.
- Le tableau de commande équipant le module intérieur permet de gérer l'ensemble du système en assurant l'interface entre le **groupe extérieur, l'installation de chauffage et la production d'E.C.S.**

LES DIFFÉRENTS MODÈLES PROPOSÉS



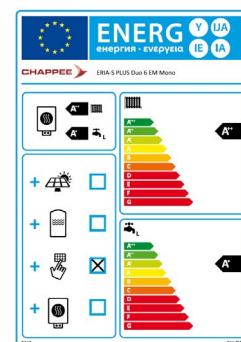
Pompe à chaleur air/eau réversible pour une température extérieure jusqu'à - 25 °C

| POUR CHAUFFAGE PAR RADIATEURS OU CHAUFFAGE ET RAFFRAÎCHISSEMENT PAR PLANCHER CHAUFFANT/RAFFRAÎCHISSANT OU CLIMATISATION PAR VENTILO-CONVECTEURS | | Références complètes* |
|---|------------------------------|-----------------------|
| Appoint par résistance électrique intégrée | | |
| 3 ou 6 kW monophasée | 6 kW triphasée | |
| ERIA-S PLUS DUO R32 4 MR/EM | - | 7808052 |
| ERIA-S PLUS DUO R32 6 MR/EM | - | 7808053 |
| ERIA-S PLUS DUO R32 8 MR/EM | - | 7808054 |
| ERIA-S PLUS DUO R32 10 MR/EM | - | 7808055 |
| ERIA-S PLUS DUO R32 12 MR/EM | - | 7808056 |
| ERIA-S PLUS DUO R32 16 MR/EM | - | 7808058 |
| - | ERIA-S PLUS DUO R32 12 TR/ET | 7808057 |
| - | ERIA-S PLUS DUO R32 16 TR/ET | 7808059 |

* Les références des unités extérieures et des modules intérieurs seuls sont en pages 9 et 10.

ÉCHELLE DE RÉFÉRENCE DE L'ÉTIQUETTE ÉNERGÉTIQUE SYSTÈME

Afin de pouvoir situer le produit et ses performances énergétiques, ci-contre l'échelle valable pour l'étiquette énergétique système de l'Eria-S Plus Duo 6kW (L'échelle hors système du générateur serait de A+++ à D en chauffage et de A+ à F en E.C.S.).



[LIEN VERS L'OUTIL DE CALCUL D'ÉTIQUETTE ÉNERGÉTIQUE sur chappee.com](https://chappee.com)

PERFORMANCES CERTIFIÉES KEYMARK



Les caractéristiques certifiées essentielles sont disponibles sur le certificat HP KEYMARK de la gamme

[LIEN VERS LE CERTIFICAT KEYMARK sur : https://keymark.eu/en/products/heatpumps/certified-products](https://keymark.eu/en/products/heatpumps/certified-products)



CARACTÉRISTIQUES TECHNIQUES

| ERIA-S PLUS DUO | | 4 MR/EM | 6 MR/EM | 8 MR/EM | 10 MR/EM | 12 MR/EM 12 TR/ET | 16 MR/EM 16 TR/ET |
|--|-------------------|---------------------------------|---------------------------------|---------------------------------|---------------------------------|---------------------------------|---------------------------------|
| PERFORMANCES SAISONNIÈRES | | | | | | | |
| Classe énergétique Erp chauffage (35°C) / sanitaire | | A ₁ / A ₂ | A ₁ / A ₂ | A ₁ / A ₂ | A ₁ / A ₂ | A ₁ / A ₂ | A ₁ / A ₂ |
| Classe énergétique Erp chauffage (55°C) / sanitaire | | A ₁ / A ₂ | A ₁ / A ₂ | A ₁ / A ₂ | A ₁ / A ₂ | A ₁ / A ₂ | A ₁ / A ₂ |
| SCOP (35 °C/55 °C) | | 4,90/3,36 | 4,95/3,52 | 5,21/3,36 | 5,20/3,49 | 4,52/3,46 | 4,5/3,4 |
| Efficacité énergétique saisonnière chauffage en moyenne température (35 °C/55 °C)* | % | 193/132 | 195/138 | 205/132 | 205/137 | 178/135 | 177/133 |
| Efficacité énergétique saisonnière chauffage en moyenne température (35 °C/55 °C) (avec sonde ext. livrée d'origine) | % | 195/134 | 197/140 | 207/134 | 207/139 | 180/137 | 179/135 |
| Efficacité énergétique saisonnière eau chaude sanitaire (cycle L) | % | 131 | 131 | 128 | 128 | 108 | 108 |
| COP (à charge partielle à +7°C/+35°C)* | | 6,4 | 6,63 | 6,82 | 7,08 | 6,00 | 6,2 |
| COP (à charge partielle à +7°C/+55°C)* | | 4,3 | 4,54 | 4,34 | 4,52 | 4,59 | 4,61 |
| PUISSANCES CALORIFIQUES POUR LE DIMENSIONNEMENT DE LA PAC | | | | | | | |
| P. max à +7 °C/+35 °C | kw | 6,26 | 7,41 | 9,11 | 10,30 | 14,60 | 16,80 |
| P. max à +7 °C/+55 °C | kw | 5,74 | 6,90 | 7,80 | 9,72 | 13,90 | 16,20 |
| Pour les autres conditions se reporter aux tableaux en pages 6 et 7 | | | | | | | |
| PERFORMANCES THERMIQUES CERTIFIÉES (**) | | | | | | | |
| Puissance calorifique à +7 °C/+35 °C ⁽¹⁾ | kw | 4,25 | 6,2 | 8,3 | 10,0 | 12,1 | 16,0 |
| Coefficient de performance chaud (COP) à +7 °C/+35 °C ⁽¹⁾ | | 5,2 | 5,0 | 5,2 | 5,0 | 4,95 | 4,5 |
| Puissance calorifique à +7 °C/+55 °C ⁽¹⁾ | kw | 4,4 | 6,0 | 7,5 | 9,5 | 12,0 | 16,0 |
| Coefficient de performance chaud (COP) à +7 °C/+55 °C ⁽¹⁾ | | 2,95 | 3,0 | 3,18 | 3,1 | 3,1 | 2,9 |
| Puissance calorifique à -7 °C/+35 °C ⁽¹⁾ | kw | 4,8 | 6,1 | 7,1 | 8,25 | 10,0 | 13,3 |
| Coefficient de performance chaud (COP) à -7 °C/+35 °C ⁽¹⁾ | | 3,15 | 3,05 | 3,25 | 3,15 | 3,0 | 2,7 |
| Puissance frigorifique à +35 °C/+18 °C ⁽²⁾ | kw | 4,64 | 6,70 | 8,47 | 10,24 | 10,77 | 11,63 |
| Coefficient d'efficacité frigorifique (EER) à +35 °C/+18 °C ⁽²⁾ | | 5,5 | 4,95 | 5,11 | 4,71 | 3,69 | 3,61 |
| Volume max. d'eau chaude utilisable (V40) ⁽³⁾ | litre | 240 | 240 | 239 | 239 | 239 | 239 |
| Durée de mise en température (th) ⁽³⁾ | hh:mm | 1h35mn | 1h35mn | 1h21mn | 1h21mn | 0h57mn | 0h57mn |
| Puissance absorbée en régime stabilisé (Pes) ⁽³⁾ | W | 28,5 | 28,5 | 27,6 | 27,6 | 32,4 | 32,4 |
| Profil de soutirage ⁽³⁾ | | L | L | L | L | L | L |
| Coefficient de performance eau chaude sanitaire ⁽³⁾ | | 3,14 | 3,14 | 3,08 | 3,08 | 2,6 | 2,6 |
| Puissance acoustique module extérieur (cf EN 12102) | dB(A) | 52 | 52 | 54 | 54 | 56 | 56 |
| Puissance acoustique module intérieur (cf EN 12102) | dB(A) | 33 | 33 | 37 | 39 | 39 | 39 |
| CARACTÉRISTIQUES TECHNIQUES | | | | | | | |
| Pression acoustique module extérieur (en champ libre à 5 m) | dB(A) | 30 | 30 | 32 | 32 | 34 | 34 |
| Pression acoustique module intérieur (en champ libre à 1 m) | dB(A) | 28 | 28 | 32 | 34 | 34 | 34 |
| Débit nominal d'eau à ΔT = 5 K | m ³ /h | 0,73 | 1,10 | 1,44 | 1,72 | 2,0 | 2,64 |
| Hauteur manométrique disponible au débit nominal à ΔT = 5 K | mbar | 74 | 68 | 55 | 40 | 27 | - |
| Tension d'alimentation groupe extérieur | V | 230 V mono | 230 V mono | 230 V mono | 230 V mono | 230 V mono 380 V tri | 230 V mono 380 V tri |
| Protection disjoncteur courbe C groupe extérieur | A | 20 | 20 | 20 | 20 | 32 16 | 32 16 |
| Capacité préparateur eau chaude sanitaire | litre | 177 | 177 | 177 | 177 | 177 | 177 |
| Charge en fluide frigorigène R32 | kg | 1,5 | 1,5 | 1,65 | 1,65 | 1,84 | 1,84 |
| Quantité de fluide frigorigène en équivalent CO2 | tCO2e | 1,02 | 1,02 | 1,11 | 1,11 | 1,24 | 1,24 |
| Liaison frigorifique (liquide - gaz) | pouce | 1/4" - 5/8" | 1/4" - 5/8" | 3/8" - 5/8" | 3/8" - 5/8" | 3/8" - 5/8" | 3/8" - 5/8" |
| Longueur préchargée maxi. | m | 15 | 15 | 15 | 15 | 15 | 15 |
| Longueur min / max | kg | 2 / 30 | 2 / 30 | 2 / 30 | 2 / 30 | 2 / 30 | 2 / 30 |
| Dénivelé max. | m | 30 | 30 | 30 | 30 | 30 | 30 |
| Poids (à vide) - Module extérieur | kg | 58 | 58 | 77 | 77 | 96 | 96 |
| Poids (à vide) - Module intérieur avec préparateur E.C.S. | kg | 142,6 | 142,6 | 142,6 | 142,6 | 145,6 | 145,6 |

* Valeur certifiée selon règlement n°813/2013 - à sélectionner pour dossier d'aides financières

** Valeurs données à titre indicatif

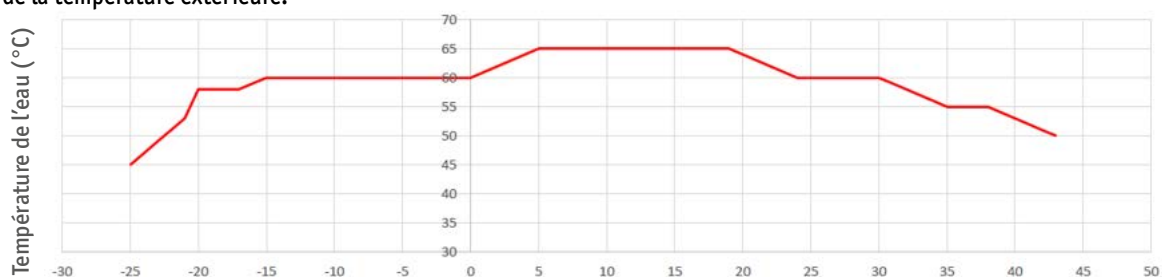
(1) Mode chauffage : température air extérieur/température eau à la sortie, performances selon EN 14511-2 à charge nominale

(2) Mode rafraîchissement : température air extérieur/température eau à la sortie, performances selon EN 14511-2 à charge maximale

(3) Cycle de soutirage selon EN 16147.

TEMPÉRATURE DE L'EAU PRODUITE

Le graphique ci-dessous illustre les températures d'eau produite en fonction de la température extérieure.



TABLEAUX DONNÉES DIMENSIONNEMENT

TABLEAUX DE DONNÉES (4, 6 ET 8 KW) POUR LE DIMENSIONNEMENT EN CHAUFFAGE

| 4 MR | | TEMPÉRATURE DE SORTIE DE L'EAU (°C) | | | | | | | | |
|-------------------------------|------|-------------------------------------|--------------|--------------|--------------|--------------|--------------|--------------|--------------|--------------|
| | | 25 | 30 | 35 | 40 | 45 | 50 | 55 | 60 | 65 |
| | | PUISSANCE KW | PUISSANCE KW | PUISSANCE KW | PUISSANCE KW | PUISSANCE KW | PUISSANCE KW | PUISSANCE KW | PUISSANCE KW | PUISSANCE KW |
| TEMP. DE L'AIR EXTÉRIEUR (°C) | -25 | 2,05 | 1,80 | 1,71 | 1,53 | 1,37 | / | / | / | / |
| | -20 | 3,09 | 2,83 | 2,44 | 2,17 | 1,98 | 1,85 | 1,56 | / | / |
| | -15 | 3,60 | 3,41 | 3,25 | 2,93 | 2,50 | 2,20 | 1,84 | 1,73 | / |
| | -10 | 4,17 | 4,49 | 4,34 | 4,02 | 3,59 | 3,28 | 2,63 | 2,81 | / |
| | -7 | 4,92 | 5,14 | 4,99 | 4,67 | 4,54 | 4,41 | 4,28 | 3,56 | / |
| | 0 | 5,41 | 5,27 | 5,10 | 4,92 | 5,04 | 5,02 | 5,13 | 4,40 | / |
| | 2 | 5,64 | 5,46 | 5,33 | 5,19 | 5,26 | 5,21 | 5,29 | 4,60 | / |
| | 7 | 6,58 | 6,22 | 6,26 | 6,26 | 5,96 | 5,69 | 5,74 | 5,41 | 4,27 |
| | 12 | 6,23 | 5,91 | 5,94 | 6,35 | 6,11 | 5,67 | 5,67 | 5,18 | 4,64 |
| | 15 | 6,03 | 5,72 | 5,75 | 6,40 | 6,20 | 5,47 | 5,63 | 5,04 | 4,87 |
| 20 | 5,86 | 5,74 | 5,67 | 6,16 | 6,12 | 5,61 | 5,52 | 4,77 | / | |

| 6 MR | | TEMPÉRATURE DE SORTIE DE L'EAU (°C) | | | | | | | | |
|-------------------------------|------|-------------------------------------|--------------|--------------|--------------|--------------|--------------|--------------|--------------|--------------|
| | | 25 | 30 | 35 | 40 | 45 | 50 | 55 | 60 | 65 |
| | | PUISSANCE KW | PUISSANCE KW | PUISSANCE KW | PUISSANCE KW | PUISSANCE KW | PUISSANCE KW | PUISSANCE KW | PUISSANCE KW | PUISSANCE KW |
| TEMP. DE L'AIR EXTÉRIEUR (°C) | -25 | 2,57 | 2,25 | 2,14 | 1,91 | 1,71 | / | / | / | / |
| | -20 | 3,64 | 3,34 | 2,88 | 2,56 | 2,33 | 2,19 | 1,84 | / | / |
| | -15 | 4,43 | 4,19 | 4,00 | 3,61 | 3,08 | 2,70 | 2,26 | 2,13 | / |
| | -10 | 5,75 | 5,50 | 5,11 | 4,83 | 4,64 | 4,13 | 3,80 | 3,32 | / |
| | -7 | 6,55 | 6,30 | 6,21 | 5,79 | 5,57 | 5,29 | 5,22 | 4,57 | / |
| | 0 | 6,49 | 6,37 | 6,35 | 6,80 | 6,85 | 5,88 | 5,42 | 5,06 | / |
| | 2 | 6,71 | 6,51 | 6,56 | 6,86 | 6,91 | 6,08 | 5,70 | 5,33 | / |
| | 7 | 7,58 | 7,06 | 7,41 | 7,13 | 7,13 | 6,87 | 6,90 | 6,42 | 5,25 |
| | 12 | 7,33 | 7,15 | 7,31 | 7,53 | 7,44 | 7,10 | 6,95 | 6,17 | 5,78 |
| | 15 | 7,17 | 7,20 | 7,26 | 7,78 | 7,63 | 7,24 | 6,98 | 6,01 | 6,10 |
| 20 | 6,93 | 6,97 | 6,98 | 7,21 | 7,42 | 7,28 | 6,81 | 5,98 | / | |

| 8 MR | | TEMPÉRATURE DE SORTIE DE L'EAU (°C) | | | | | | | | |
|-------------------------------|------|-------------------------------------|--------------|--------------|--------------|--------------|--------------|--------------|--------------|--------------|
| | | 25 | 30 | 35 | 40 | 45 | 50 | 55 | 60 | 65 |
| | | PUISSANCE KW | PUISSANCE KW | PUISSANCE KW | PUISSANCE KW | PUISSANCE KW | PUISSANCE KW | PUISSANCE KW | PUISSANCE KW | PUISSANCE KW |
| TEMP. DE L'AIR EXTÉRIEUR (°C) | -25 | 4,45 | 4,00 | 3,59 | 3,34 | 2,81 | / | / | / | / |
| | -20 | 5,68 | 5,09 | 4,74 | 4,32 | 3,70 | 3,17 | 2,62 | / | / |
| | -15 | 6,90 | 6,44 | 6,11 | 5,57 | 5,29 | 4,67 | 4,94 | 3,99 | / |
| | -10 | 7,45 | 7,28 | 7,08 | 6,87 | 6,77 | 6,32 | 6,07 | 5,19 | / |
| | -7 | 7,64 | 7,47 | 7,27 | 7,05 | 6,94 | 6,48 | 6,22 | 5,32 | / |
| | 0 | 8,24 | 8,55 | 8,49 | 8,40 | 8,09 | 8,11 | 7,10 | 6,85 | / |
| | 2 | 8,49 | 8,71 | 8,71 | 8,55 | 8,33 | 8,19 | 7,28 | 6,95 | / |
| | 7 | 9,51 | 9,20 | 9,11 | 8,85 | 8,98 | 8,43 | 7,80 | 7,24 | 4,08 |
| | 12 | 10,00 | 9,32 | 9,00 | 8,85 | 8,81 | 8,33 | 8,25 | 7,57 | 5,64 |
| | 15 | 9,86 | 9,39 | 9,09 | 9,07 | 8,91 | 8,41 | 8,32 | 7,68 | 5,71 |
| 20 | 9,65 | 9,51 | 9,33 | 9,45 | 9,08 | 8,53 | 8,43 | 7,86 | / | |

Ces performances doivent servir au dimensionnement de la PAC.

Elles représentent les performances réelles de la pompe à chaleur en situation sur l'installation de chauffage.

[LIEN VERS L'OUTIL DE SIMULATION «TABLE ERIA» sur chappee.com \(accès Pro\)](#)



CARACTÉRISTIQUES TECHNIQUES

TABLEAUX DE DONNÉES (10, 12 ET 16 KW) POUR LE DIMENSIONNEMENT EN CHAUFFAGE

| 10 MR | | TEMPÉRATURE DE SORTIE DE L'EAU (°C) | | | | | | | | |
|-------------------------------|-------|-------------------------------------|--------------|--------------|--------------|--------------|--------------|--------------|--------------|--------------|
| | | 25 | 30 | 35 | 40 | 45 | 50 | 55 | 60 | 65 |
| | | PUISSANCE KW | PUISSANCE KW | PUISSANCE KW | PUISSANCE KW | PUISSANCE KW | PUISSANCE KW | PUISSANCE KW | PUISSANCE KW | PUISSANCE KW |
| TEMP. DE L'AIR EXTÉRIEUR (°C) | -25 | 4,68 | 4,21 | 3,78 | 3,52 | 2,96 | / | / | / | / |
| | -20 | 5,98 | 5,35 | 4,98 | 4,55 | 3,89 | 3,34 | 2,75 | / | / |
| | -15 | 7,26 | 6,78 | 6,43 | 5,86 | 5,57 | 4,91 | 5,20 | 4,20 | / |
| | -10 | 8,37 | 8,14 | 7,89 | 7,64 | 7,38 | 7,03 | 6,67 | 5,38 | / |
| | -7 | 8,72 | 8,48 | 8,31 | 7,96 | 7,68 | 7,33 | 7,05 | 5,61 | / |
| | 0 | 9,03 | 9,36 | 9,56 | 9,25 | 8,89 | 8,82 | 8,18 | 6,99 | / |
| | 2 | 9,39 | 9,60 | 9,78 | 9,59 | 9,25 | 9,07 | 8,54 | 7,33 | / |
| | 7 | 10,50 | 10,30 | 10,30 | 10,50 | 10,30 | 9,83 | 9,72 | 8,23 | 4,85 |
| | 12 | 11,28 | 10,48 | 10,08 | 10,00 | 9,96 | 9,67 | 9,65 | 8,33 | 6,49 |
| | 15 | 11,40 | 10,60 | 10,20 | 10,10 | 10,10 | 9,78 | 9,76 | 8,43 | 6,56 |
| 20 | 10,80 | 10,80 | 10,70 | 10,70 | 10,30 | 10,00 | 9,85 | 8,90 | / | |

| 12 MR 12 TR | | TEMPÉRATURE DE SORTIE DE L'EAU (°C) | | | | | | | | |
|-------------------------------|-------|-------------------------------------|--------------|--------------|--------------|--------------|--------------|--------------|--------------|--------------|
| | | 25 | 30 | 35 | 40 | 45 | 50 | 55 | 60 | 65 |
| | | PUISSANCE KW | PUISSANCE KW | PUISSANCE KW | PUISSANCE KW | PUISSANCE KW | PUISSANCE KW | PUISSANCE KW | PUISSANCE KW | PUISSANCE KW |
| TEMP. DE L'AIR EXTÉRIEUR (°C) | -25 | 6,03 | 6,26 | 5,03 | 4,53 | 4,23 | / | / | / | / |
| | -20 | 7,65 | 7,69 | 7,21 | 6,38 | 6,05 | 5,36 | 5,08 | / | / |
| | -15 | 8,90 | 8,86 | 8,86 | 7,93 | 7,39 | 6,71 | 6,33 | 5,87 | / |
| | -10 | 11,00 | 10,10 | 10,00 | 9,69 | 9,32 | 8,96 | 8,60 | 6,70 | / |
| | -7 | 12,30 | 10,90 | 11,00 | 10,40 | 10,40 | 10,60 | 10,60 | 8,05 | / |
| | 0 | 12,40 | 11,90 | 12,00 | 12,30 | 12,30 | 11,10 | 10,80 | 8,52 | / |
| | 2 | 13,28 | 12,54 | 12,64 | 12,90 | 12,82 | 11,78 | 11,60 | 9,75 | / |
| | 7 | 15,50 | 14,20 | 14,60 | 14,80 | 14,50 | 13,90 | 13,90 | 13,00 | 11,50 |
| | 12 | 15,04 | 14,52 | 14,34 | 14,76 | 14,42 | 13,46 | 12,70 | 12,54 | 11,70 |
| | 15 | 15,10 | 14,70 | 14,40 | 15,00 | 14,60 | 13,40 | 12,10 | 12,30 | 11,70 |
| 20 | 14,60 | 14,30 | 14,20 | 14,80 | 14,80 | 13,70 | 12,00 | 10,80 | / | |

| 16 MR 16 TR | | TEMPÉRATURE DE SORTIE DE L'EAU (°C) | | | | | | | | |
|-------------------------------|-------|-------------------------------------|--------------|--------------|--------------|--------------|--------------|--------------|--------------|--------------|
| | | 25 | 30 | 35 | 40 | 45 | 50 | 55 | 60 | 65 |
| | | PUISSANCE KW | PUISSANCE KW | PUISSANCE KW | PUISSANCE KW | PUISSANCE KW | PUISSANCE KW | PUISSANCE KW | PUISSANCE KW | PUISSANCE KW |
| TEMP. DE L'AIR EXTÉRIEUR (°C) | -25 | 7,69 | 7,99 | 6,61 | 5,89 | 4,96 | / | / | / | / |
| | -20 | 9,57 | 9,71 | 8,16 | 7,48 | 6,55 | 5,85 | 5,37 | / | / |
| | -15 | 11,80 | 11,30 | 10,70 | 10,10 | 9,03 | 7,53 | 6,82 | 6,42 | / |
| | -10 | 13,40 | 13,00 | 12,70 | 12,40 | 11,10 | 9,49 | 8,92 | 7,04 | / |
| | -7 | 14,30 | 14,10 | 13,90 | 13,80 | 13,10 | 12,90 | 12,60 | 8,25 | / |
| | 0 | 15,10 | 14,70 | 14,30 | 13,90 | 14,10 | 13,40 | 12,80 | 9,56 | / |
| | 2 | 15,78 | 14,66 | 15,02 | 14,58 | 14,82 | 14,16 | 13,48 | 10,82 | / |
| | 7 | 17,50 | 15,70 | 16,80 | 16,40 | 16,60 | 16,20 | 16,20 | 14,10 | 11,30 |
| | 12 | 18,36 | 17,56 | 18,12 | 17,58 | 17,78 | 17,14 | 16,66 | 14,46 | 12,32 |
| | 15 | 18,90 | 19,30 | 18,90 | 18,30 | 18,50 | 17,80 | 17,50 | 14,70 | 12,50 |
| 20 | 16,70 | 16,90 | 16,70 | 17,40 | 16,10 | 14,60 | 15,00 | 13,10 | / | |

Ces performances doivent servir au dimensionnement de la PAC.

Elles représentent les performances réelles de la pompe à chaleur en situation sur l'installation de chauffage.

[LIEN VERS L'OUTIL DE SIMULATION «TABLE ERIA» sur chappee.com \(accès Pro\)](#)



DIMENSIONNEMENT ET DIMENSIONS

TABLEAUX DE DONNÉES POUR LE DIMENSIONNEMENT EN RAFFRAICHISSEMENT

| 4 MR | | TEMPÉRATURE DE SORTIE DE L'EAU | | | |
|-------------|------|--------------------------------|------|--------------|------|
| | | 18°C | | 7°C | |
| | | PUISSANCE KW | EER | PUISSANCE KW | EER |
| T° DE L'AIR | 35°C | 6,28 | 4,58 | 5,24 | 3,1 |
| | 30°C | 8,05 | 5,35 | 6,3 | 3,95 |
| | 25°C | 8,4 | 5,9 | 6,2 | 4,65 |
| | 20°C | 8,25 | 6 | 5,2 | 4,3 |

| 6 MR | | TEMPÉRATURE DE SORTIE DE L'EAU | | | |
|-------------|------|--------------------------------|------|--------------|------|
| | | 18°C | | 7°C | |
| | | PUISSANCE KW | EER | PUISSANCE KW | EER |
| T° DE L'AIR | 35°C | 6,61 | 4,79 | 5,72 | 3,04 |
| | 30°C | 8 | 5,2 | 6,87 | 3,65 |
| | 25°C | 8,4 | 6 | 7,2 | 4,1 |
| | 20°C | 8,25 | 6,1 | 5,9 | 4,2 |

| 8 MR | | TEMPÉRATURE DE SORTIE DE L'EAU | | | |
|-------------|------|--------------------------------|------|--------------|------|
| | | 18°C | | 7°C | |
| | | PUISSANCE KW | EER | PUISSANCE KW | EER |
| T° DE L'AIR | 35°C | 9,39 | 4,82 | 7,67 | 3,24 |
| | 30°C | 11,3 | 5,25 | 7,8 | 4 |
| | 25°C | 10,4 | 5,75 | 7,05 | 4,5 |
| | 20°C | 9,65 | 6,33 | 6,25 | 5,2 |

| 10 MR | | TEMPÉRATURE DE SORTIE DE L'EAU | | | |
|-------------|------|--------------------------------|------|--------------|------|
| | | 18°C | | 7°C | |
| | | PUISSANCE KW | EER | PUISSANCE KW | EER |
| T° DE L'AIR | 35°C | 10,42 | 4,81 | 8,44 | 3,24 |
| | 30°C | 12,35 | 4,9 | 8,5 | 3,85 |
| | 25°C | 11,1 | 5,55 | 7,6 | 4,35 |
| | 20°C | 9,85 | 6,3 | 6,6 | 5 |

| 12 MR 12 TR | | TEMPÉRATURE DE SORTIE DE L'EAU | | | |
|----------------|------|--------------------------------|-----|--------------|------|
| | | 18°C | | 7°C | |
| | | PUISSANCE KW | EER | PUISSANCE KW | EER |
| T° DE L'AIR | 35°C | 11,08 | 3,7 | 10,6 | 2,5 |
| | 30°C | 15,8 | 3,8 | 11,8 | 3 |
| | 25°C | 16,65 | 4,1 | 12,1 | 3,55 |
| | 20°C | 15,25 | 4,8 | 10,2 | 4 |

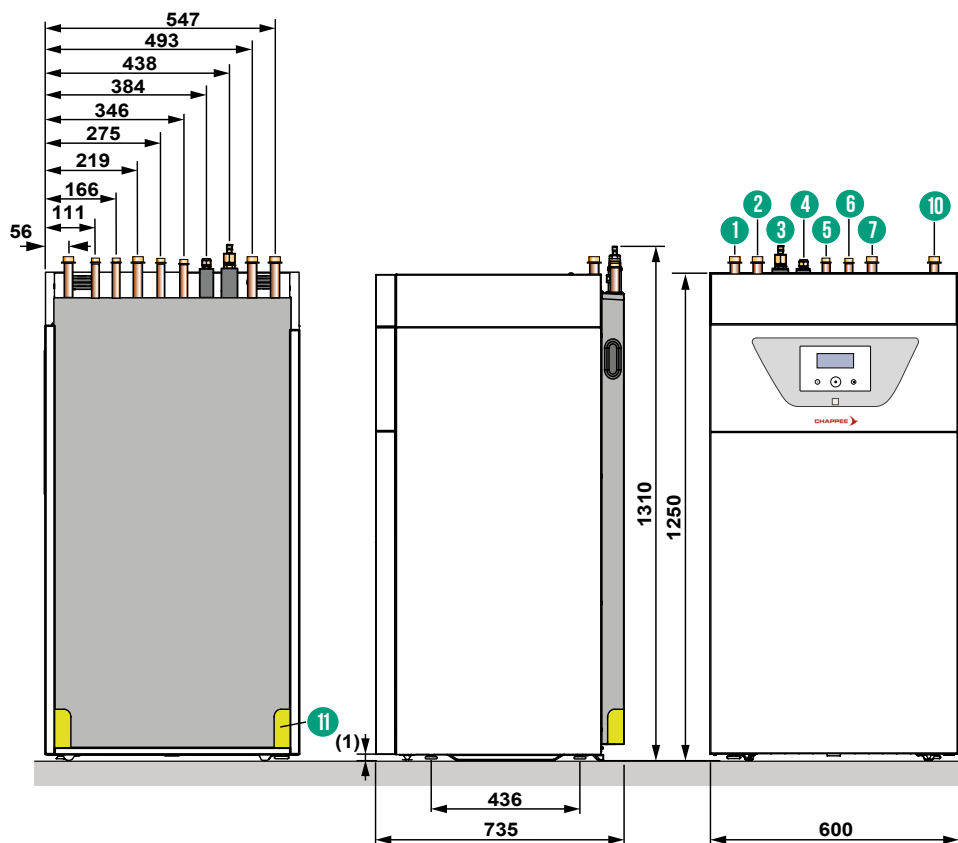
| 16 MR 16 TR | | TEMPÉRATURE DE SORTIE DE L'EAU | | | |
|----------------|------|--------------------------------|-----|--------------|------|
| | | 18°C | | 7°C | |
| | | PUISSANCE KW | EER | PUISSANCE KW | EER |
| T° DE L'AIR | 35°C | 14,9 | 3,2 | 13,01 | 2,32 |
| | 30°C | 17,15 | 3,6 | 14 | 2,85 |
| | 25°C | 17,8 | 4 | 14 | 3,45 |
| | 20°C | 16,55 | 4,8 | 11,8 | 3,9 |

Ces performances doivent servir au dimensionnement de la PAC.

Elles représentent les performances réelles de la pompe à chaleur en situation sur l'installation de chauffage.

[LIEN VERS L'OUTIL DE SIMULATION «TABLE ERIA» sur chappee.com \(accès Pro\)](#)

DIMENSIONS PRINCIPALES DES MODULES INTÉRIEURS...(MM ET POUCES)



LÉGENDE

- 1 Retour circuit B - option second circuit
- 2 Départ circuit B - option second circuit
- 3 Raccord fluide frigorigène - ligne gaz
- 4 Raccord fluide frigorigène - ligne liquide
- 5 Sortie eau chaude sanitaire G3/4" (E.C.S.)
- 6 Entrée eau froide sanitaire G3/4" (E.F.S.)
- 7 Retour circuit A - circuit de chauffage direct
- 10 Départ circuit A - circuit de chauffage direct
- 11 Evacuation des condensats

(1) Pieds réglables

LE MODULE INTÉRIEUR

LES COMPOSANTS DU MODULE INTÉRIEUR

L'ensemble des composants sont accessibles aisément par l'avant. Le raccordement se fait en partie haute permettant l'accès quel que soit les configurations d'installation.
L'Eria-S Plus Duo intègre une cuve de 177 L protégée intérieurement par un émail vitrifié à haute teneur en quartz de qualité alimentaire et par une anode en magnésium.



Modules intérieurs :

MOD.INT. ERIA-S PLUS DUO 4-6 (référence : 7798538)

MOD.INT. ERIA-S PLUS DUO 8-10 (référence : 7798825)

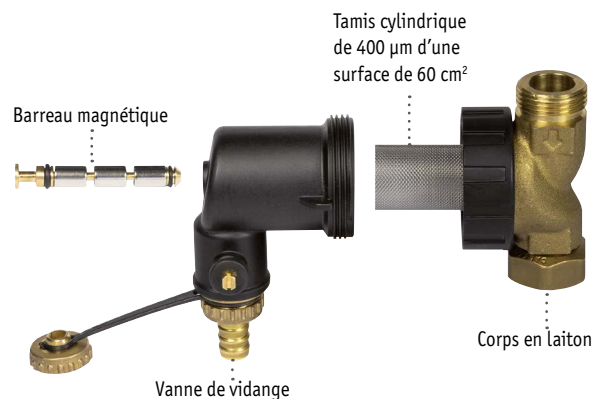
MOD.INT. ERIA-S PLUS DUO 12-16 (référence : 7798827)

LÉGENDE

- 1 Tableau de commande
- 2 Préparateur E.C.S. avec anode magnésium
- 3 Débitmètre
- 4 Condenseur
- 5 Coffret électrique
- 6 Appoint électrique
- 7 Hydrobloc
- 8 Vase d'expansion
- 9 Manomètre mécanique
- 10 Filtre magnétique pré-monté

Les Eria-S Plus Duo sont équipés d'usine d'un filtre conçu par Caleffi; afin d'optimiser le fonctionnement et améliorer la protection des échangeurs à plaques et des composants hydrauliques.

Ce filtre se compose d'un tamis d'une très grande surface de collecte et d'un barreau magnétique afin de retenir tous types de particules se trouvant dans le réseau de chauffage. Il assure également la fonction pot à boues et possède une vanne de vidange afin de chasser les résidus collectés.

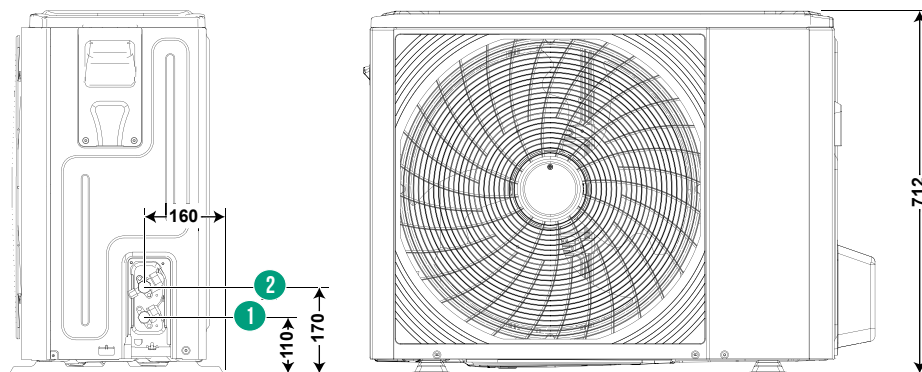


LES UNITÉS EXTÉRIURES

DIMENSIONS PRINCIPALES DES UNITÉS EXTÉRIURES (MM ET POUÇES)

AWHP2R 4 MONO (référence : 7799987)

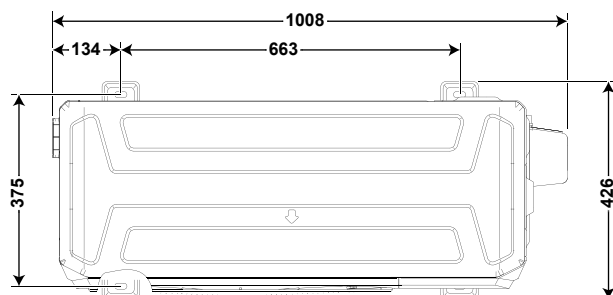
AWHP2R 6 MONO (référence : 7799991)



Raccordement fluide frigorigène :

1 - Ligne liquide : 1/4"

2 - Ligne gaz : 5/8"



AWHP2R 8 MONO (référence : 7799992)

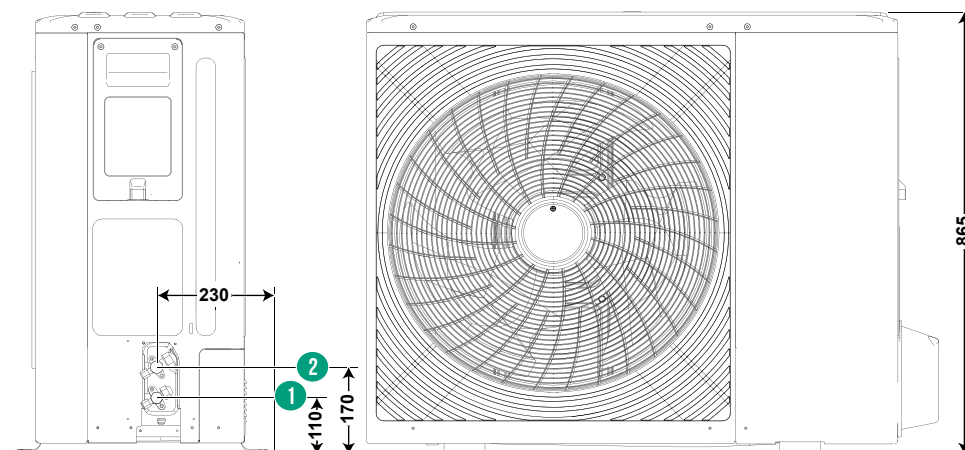
AWHP2R 10 MONO (référence : 7799993)

AWHP2R 12 MONO (référence : 7799995)

AWHP2R 16 MONO (référence : 7799996)

AWHP2R 12 TRI (référence : 7799997)

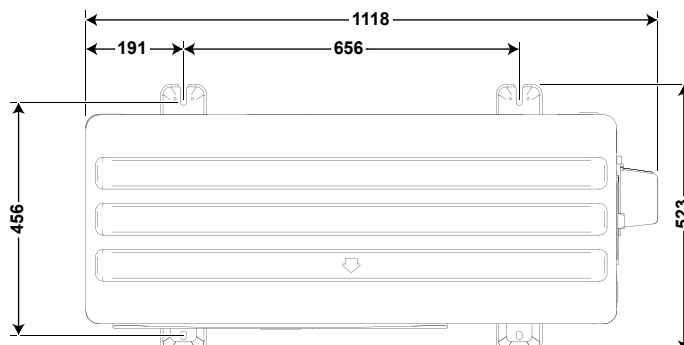
AWHP2R 16 TRI (référence : 7799998)



Raccordement fluide frigorigène :

1 - Ligne liquide : 3/8"

2 - Ligne gaz : 5/8"



LES COMPOSANTS DES UNITÉS EXTÉRIEURES



LÉGENDE

- ① Platine électronique
- ② Ventilateur
- ③ Bouteille anti coup de liquide
- ④ Compresseur Inverter caréné avec isolation phonique
- ⑤ Vanne d'inversion 4 voies

TABLEAU DE COMMANDE «ECOCONTROL +»

ECOCONTROL+ est le tableau de commande équipant les modules int. des pompes à chaleur Eria-S Plus Duo. Il intègre une régulation électronique permettant d'adapter la puissance chauffage aux besoins réels de l'installation en fonction de la température extérieure (sonde livrée).

Pour ce faire, cette régulation agit sur la modulation du compresseur (par l'intermédiaire du câble BUS reliant le groupe extérieur au module intérieur) et gère le cas échéant la relève la résistance électrique.

La régulation permet la gestion d'un seul circuit direct pouvant être un circuit radiateurs ou 1 circuit plancher chauffant basse température (voire des ventilo-convecteurs).

Pour fonctionner en mode rafraîchissement/climatisation il est obligatoire de raccorder un thermostat d'ambiance filaire ou radio.

La régulation permet également la gestion de l'eau chaude sanitaire.

Cette régulation a été développée pour être compatible avec l'ensemble de nos produits connectés. La connectivité pour le pilotage à distance du chauffage avec notre sonde d'ambiance connectée eMO Life mais aussi la connectivité en local par Bluetooth pour l'aide à la mise en service avec «Chappée Ready» (voir page 13) et l'aide au dépannage avec l'application «Chappée Tool» (voir page 14).



Régulation **ECOCONTROL+** simple, intuitive et connectable

ECOCONTROL +

Régulation avec texte clair, facile à comprendre et simple à utiliser

- 3 boutons pour une navigation intuitive
- Modulation inverser
- Dispositif de régulation hors-gel
- Gestion multi-circuits
- Comptage d'énergie intégré
- Compatible eMO Life
- Compatible Bluetooth

ACCÈS CLIENT SIMPLE :

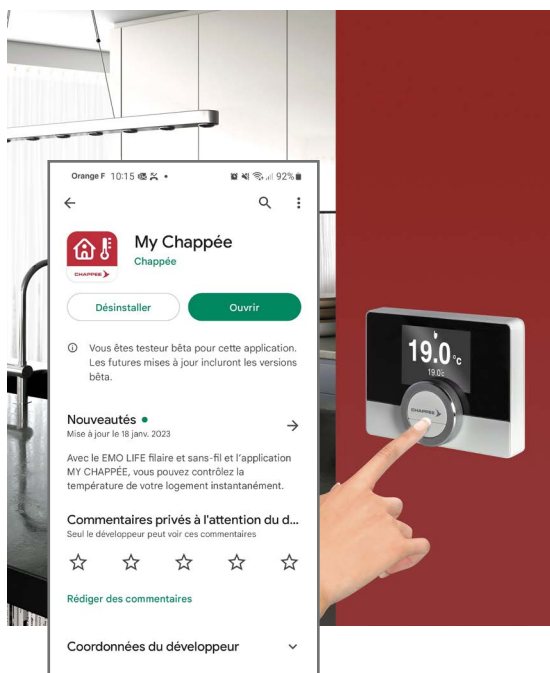


ACCÈS INSTALLATEUR TOUT AUSSI FACILE :





APPLICATION : MY CHAPPÉE



Le thermostat d'ambiance connecté eMO Life associé à son application concilie confort absolu grâce à sa simplicité d'installation et d'utilisation. Le pilotage in situ ou à distance permet de réguler la température de votre habitation, de votre eau chaude sanitaire et de programmer des plages horaires en fonction de votre mode de vie ou de vos besoins.

- Thermostat d'ambiance Design et "user friendly"
- Gestion à distance du chauffage via l'application
- Aide à la programmation rapide et simplifiée
- Suivi des consommations chauffage et E.C.S.
- Alerte de dysfonctionnement
- Fonctionne en sonde d'ambiance
- Pilotage de votre chauffage à la voix *

* avec ALEXA



Commandez votre chauffage où que vous soyez dans le monde. La régulation intelligente eMO Life fonctionne de pair avec votre PAC Eria-S Plus DUO et vous apporte de nouveaux modes d'utilisation.



APPLICATION : CHAPPEE READY

L'application de mise en service Chappée READY pour les professionnels !

Cette application vous guide pas à pas lors de la mise en service des produits Chappée. Vous paramétrez les produits en répondant à des questions de manière simple et intuitive, pas de référence de paramètre à mémoriser.

Avec cette application vous pourrez:

- Configurer les produits Chappée
- Programmer les températures des zones
- Sauvegarder une configuration d'installation
- Envoyer un rapport d'installation par mail
- Dupliquer une configuration d'installation

Application gratuite et compatible avec tous les produits Chappée équipés d'Ecocontrol+ (chaudières et pompes à chaleur) supportant l'outil service tool ou équipés d'usine de la fonction Bluetooth®.

Plus d'information sur : www.chappee.com



APPLICATION À DISTANCE



APPLICATION : CHAPPEE TOOL

Diagnostiquer facilement et rapidement chaque pompe à chaleur Chappée.

L'application Chappée Tool est dédiée aux professionnels. Cette application est un nouvel outil pratique qui peut-être utilisé pour tous les types de travaux : d'installation, de maintenance et de dépannage.

Vous vous connectez en local par Bluetooth à la pompe à chaleur.

Ainsi vous avez un accès rapide, facile à l'ensemble des paramètres de la régulation :

- Le statut du générateur
- Les valeurs et mesures
- La lecture et la réinitialisation des erreurs
- La lecture et la remise à zéro de compteurs
- Les messages de défaut en texte claire
- La lecture et la réinitialisation des messages de service

Application gratuite et compatible avec tous les produits Chappée (chaudières et pompes à chaleur) supportant l'outil service tool ou équipés d'usine de la fonction Bluetooth®.

Plus d'information sur : www.chappee.com



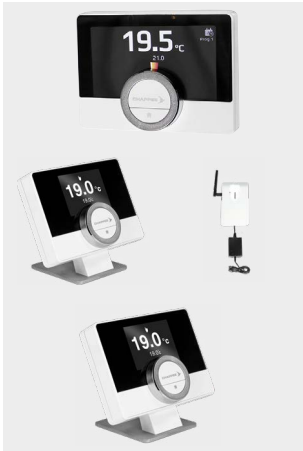
OPTIONS DU TABLEAU DE COMMANDE (PAGES SUIVANTES)

| | 1 circuit direct radiateur | 1 circuit direct plancher chauffant | 2 circuits dont un avec une vanne mélangeuse |
|----------------------------------|---|--|---|
| Type d'installation à réaliser | | | |
| Options hydrauliques nécessaires | Soupape différentielle - Réf. 7746243 | — | Kit interne pour le circuit V3V - Réf. 7694915 |
| Options régulation nécessaires | — | Kit de raccordement sécurité plancher chauffant - Réf. 7651087 | Carte 2ND circuit (SCB-04) avec sonde départ - Réf. 7785338 |

(1) Les liaisons générateur/collecteur sont à réaliser par l'installateur.



OPTIONS DU TABLEAU DE COMMANDE



Sonde d'ambiance connectée eMO Life (filaire) - Réf. 7691376
 Sonde d'ambiance connectée eMOLife RF(sans fil) - Réf. 7691378
 Sonde d'ambiance connectée eMO Life RF pour le 2nd circuit (sans fil) - Réf. 7765145

La sonde d'ambiance connectée eMOLife est conçue pour être raccordée sur l'Eria-S Plus Duo. Elle permet le pilotage à distance du chauffage et de l'eau chaude sanitaire via une appli à télécharger gratuitement, facile de prise en main par l'utilisateur avec possibilité de donner accès à son installation au professionnel. eMOLife peut aussi fonctionner comme une commande à

distance classique sans wifi, ni application, néanmoins il est recommandé de la connecter à internet pour bénéficier de ses dernières mises à jour. Pour plus de détails, voir aussi le document technique qui lui est dédié.



Sonde extérieure sans fil - Réf. 7777809
 Sonde extérieure sans fil
 Utilisable uniquement avec un eMo Life RF.

S'appaire à la passerelle de communication de l'eMO Life RF



Thermostat d'ambiance programmable filaire - Réf. CFF000028
 Thermostat d'ambiance programmable sans fil - Réf. 7675234

La régulation et la programmation hebdomadaire du chauffage selon différents modes de fonctionnement: "Automatique" selon programmation, "Permanent" à une température réglée ou "Vacances".

La version "sans fil" est livrée avec un boîtier récepteur à fixer au mur près du module intérieur.



Kit de raccordement plancher chauffant direct - Réf. 7651087
 Ce faisceau de câblage s'insère au niveau de la pompe de chauffage et comporte les fils pour le raccordement d'un thermostat de sécurité pour plancher chauffant.



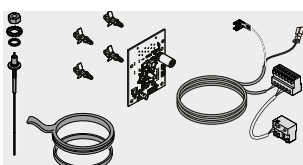
Kit carte 2ND circuit (SCB-04)(avec sonde départ) - Réf. 7785338
 Cette carte s'intègre dans le module int. permettant la gestion d'un kit second circuit.



Kit sonde condensation (0-10 V) - Réf. 7778651



Kit thermostat hygro (ON-OFF) - Réf. 7778649



Kit anode TAS - Réf. 7785339

ACCESSOIRES D'INSTALLATION



Kit de liaison frigorifique **1/4" - 5/8"** : (pour versions 4-6 kW)
- longueur 20 m - Réf. 7697954

Kit de liaison frigorifique **5/8" - 3/8"** (pour versions 8-16 kW)
- longueur 5 m - Réf. C100012535
- longueur 10 m - Réf. C100012536
- longueur 20 m - Réf. C100012537



Rail de support de pose au sol pour groupe extérieur - Réf. C100012533

Support en PVC dur résistant, pour montage du groupe extérieur au sol. Les vis, rondelles et écrous sont compris pour un montage facile et rapide.



Rail support de pose au sol du groupe extérieur en caoutchouc - Réf. 7696735

Support en caoutchouc résistant, pour montage du groupe extérieur au sol. Les vis, rondelles et écrous sont compris pour un montage facile et rapide.

LES ACCESSOIRES HYDRAULIQUES



Kit de mélange extérieur V3V - Réf. 7746311

Kit hydraulique 2eme circuit avec vanne mélangeuse externe..



Soupape différentielle - Réf. 7746243

Soupape différentielle à installer sur le réseau de chauffage équipé de robinet thermostatique afin

de garantir le débit minimum au niveau du Module intérieur.



Bouteille de découplage 25 litres - Réf. 7746241

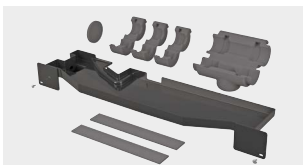
La bouteille permet de découpler le circuit de chauffage du circuit primaire du Module int.. Idéal en rénovation,

cela permet de se prémunir des pertes de charge du réseau de chauffage.



Kit pompe de relevage - Réf. 7694917

Kit pompe monobloc silencieuse, assure l'évacuation des condensats.



Kit isolation pour mode climatisation - Réf. 7694916

Option spécifique à utiliser dans le cas d'un fonctionnement en mode rafraîchissement ou climatisation pour limiter ou récupérer les condensats.



Kit pour le circuit V3V - Réf. 7694915

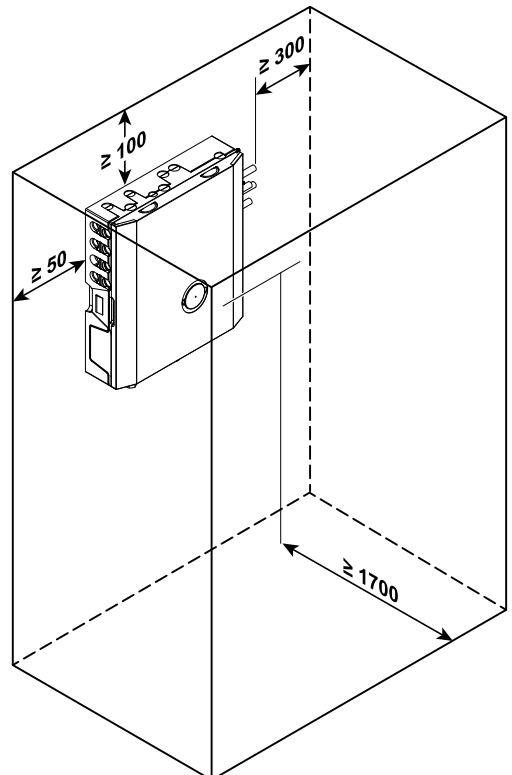
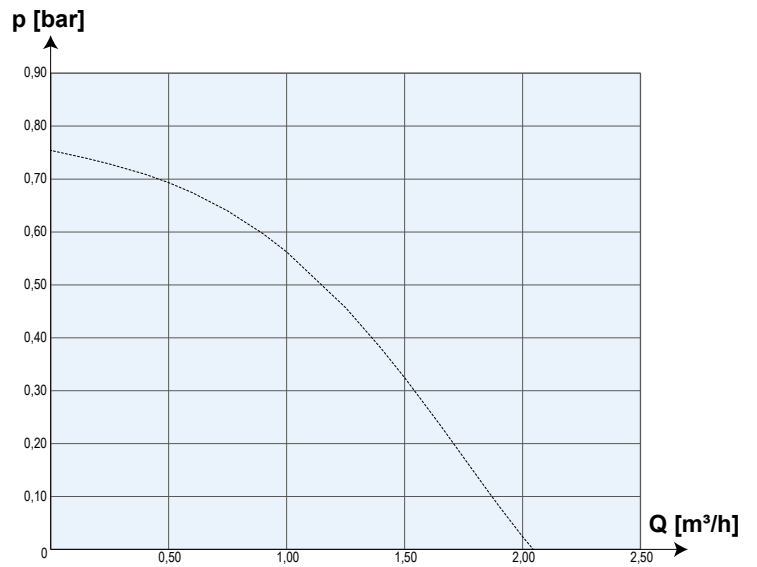
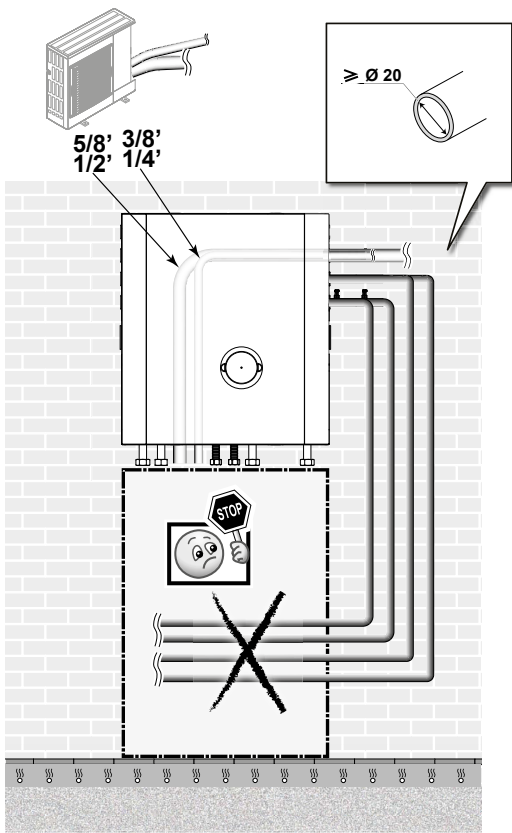
Kit à monter sous l'habillage du module intérieur. Contient la vanne 3 voies motorisée, la pompe (EEI < 0,23), le filtre magnétique, la sonde départ.

OPTIONS

LES KITS DOSSERETS QUICK CONNECT



- Kit dossieret Quick Connect 1 circuit (raccordement à droite) - Réf. 7746424
- Kit dossieret Quick Connect 2 circuits (raccordement à droite) - Réf. 7746426
- Kit dossieret Quick Connect 1 circuit (raccordement à gauche) - Réf. 7746428
- Kit dossieret Quick Connect 2 circuits (raccordement à gauche) - Réf. 7746430



DIMENSIONNEMENT D'UNE INSTALLATION PAC AIR/EAU

RÈGLES DE DIMENSIONNEMENT DES PAC AIR/EAU

Le dimensionnement de la PAC se fait par rapport au calcul de déperditions thermiques.

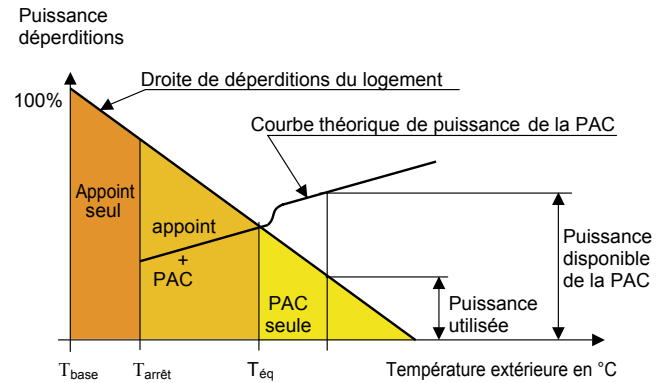
Les déperditions thermiques sont calculées selon la norme NF EN 12831 et le complément national NF P 52-612/CN.

Les déperditions sont calculées pour les pièces chauffées par la PAC, elles se décomposent en :

- déperditions surfaciques à travers les parois,
- déperditions linéiques au niveau des liaisons des différentes surfaces,
- déperditions par renouvellement d'air et par infiltration.

Les pompes à chaleur air/eau n'arrivent pas seules à compenser les déperditions d'une habitation car leur puissance diminue quand la température extérieure diminue et elles s'arrêtent de fonctionner à une température dite température d'arrêt. Cette température est de $-25\text{ }^{\circ}\text{C}$ pour la gamme Eria-S Plus Duo. Un appoint électrique est alors nécessaire.

La température d'équilibre correspond à la température extérieure à laquelle la puissance de la PAC est égale aux déperditions.



! POUR UN DIMENSIONNEMENT OPTIMUM, IL EST CONSEILLÉ DE RESPECTER LES RÈGLES SUIVANTES :

- 60 % des déperditions \leq Puissance PAC à $T_0 \leq$ 130 % des déperditions
où $T_0 = T_{base}$ si $T_{arrêt} < T_{base}$ et $T_0 = arrêt$ dans le cas contraire
(si le bâtiment est en ossature bois : 80% des déperditions \leq Puissance PAC à $T_0 \leq$ 100 % des déperditions).
- Puissance PAC à T_{base} + Puissance appoint \geq 120 % des déperditions

Selon les réglementations en vigueur

T_{base} = Température extérieure de base,

T_{eq} = Température d'équilibre,

$T_{arrêt}$ = Température d'arrêt (voir tableaux pages 6 et 7).

En respectant ces règles de dimensionnement on obtient, suivant les cas, des taux de couverture allant d'environ 80 % jusqu'à plus de 90 %. Pour des calculs plus détaillés, utiliser notre outil de dimensionnement.

[LIEN VERS L'OUTIL DE DIMENSIONNEMENT sur chappee.com \(accès Pro\)](#)



Exemple d'application : Déperditions du bâtiment = 10 kW et température de base = $-15\text{ }^{\circ}\text{C}$, départ à $55\text{ }^{\circ}\text{C}$ sur circuit radiateurs. On choisit le modèle 12 MR (voir page suivante)

Test condition 1 :

$$60\% \text{ déperditions} \leq \text{Puissance PAC} \leq 130\% \text{ déperditions}$$
$$6 \text{ kW} < 6,33 \text{ kW} (*) < 13 \text{ kW}$$

Le facteur de dimensionnement de la PAC est de 63,3 %.

(*) Puissance donnée dans le tableau en page 7.

Donc la **condition 1 est validée.**

Test condition 2 : PAC + appoint \geq 120 % déperditions

$$\text{PAC} + \text{appoint} \geq 120\% \text{ déperditions}$$
$$6,33 \text{ kW} + 6 \text{ kW} > 12 \text{ kW}$$
$$12,33 \text{ kW} > 12 \text{ kW}$$

Donc la **condition 2 est validée.**

PAC proposée pour ce cas : **ERIA-S PLUS DUO 12 MR ou TR** (avec 6 kW d'appoint électrique intégré d'usine).



DIMENSIONNEMENT D'UNE INSTALLATION

TABLEAUX DE SÉLECTION DES MODÈLES ERIA-S PLUS DUO

Ces tableaux permettent de déterminer simplement la puissance de la PAC à installer en fonction des déperditions en respectant la condition **Puissance PAC à T_{base} + Puissance appoint $\geq 120\%$ des déperditions** et en prenant un facteur de dimensionnement de 100 % pour la puissance de la PAC.

Dans tous les cas, nous recommandons vivement l'usage de notre outil de dimensionnement pour la sélection de la PAC.

• ERIA-S PLUS DUO POUR UN DÉPART À 35°C (PLANCHER CHAUFFANT)

| DÉPERDITIONS EN KW | | 3 | 4 | 5 | 6 | 7 | 8 | 9 | 10 | 11 | 12 | 13 | 14 | 15 | 16 | |
|------------------------|-----|------|------|------|------|------|-------|-------|----------|------|-------|-------|----|----|----|--|
| À T _{BASE} °C | -25 | | | | | 8 MR | 10 MR | | 16 MR/TR | | | | | | | |
| | -24 | | | | | | | | | | | | | | | |
| | -23 | | | | | | | | | | | | | | | |
| | -22 | | | | | 6 MR | | | | | | | | | | |
| | -21 | | | | | | | | | | | | | | | |
| | -20 | | | | | | 8 MR | 10 MR | | | | | | | | |
| | -19 | | | | | | | | | | | | | | | |
| | -18 | | | | | | | | | | | | | | | |
| | -17 | | | | | | | | | | | | | | | |
| | -16 | | | | | | | | | | | | | | | |
| | -15 | | | | | | | 6 MR | 8 MR | | | | | | | |
| | -14 | | | | | | | | | | | | | | | |
| | -13 | 4 MR | 4 MR | 4 MR | 4 MR | | | | | | | | | | | |
| | -12 | | | | | | | | | | | | | | | |
| | -11 | | | | | 4 MR | | | | 8 MR | | | | | | |
| | -10 | | | | | | | | 6 MR | | 10 MR | | | | | |
| | -9 | | | | | | | | | | | | | | | |
| | -8 | | | | | | | | | | | | | | | |
| | -7 | | | | | | | 4 MR | | | | | | | | |
| | -6 | | | | | | | | | | | | | | | |
| | -5 | | | | | | | | | | | | | | | |
| | -4 | | | | | | | | 4 MR | 6 MR | 8 MR | 10 MR | | | | |
| | -3 | | | | | | | | | | | | | | | |
| | -2 | | | | | | | | | | | | | | | |
| | -1 | | | | | | | | | | | | | | | |
| | 0 | | | | | | | | | | | 8 MR | | | | |

• ERIA-S PLUS DUO POUR UN DÉPART À 55°C (RADIATEURS)

| DÉPERDITIONS EN KW | | 3 | 4 | 5 | 6 | 7 | 8 | 9 | 10 | 11 | 12 | 13 | 14 | 15 | 16 | |
|------------------------|-----|------|------|------|---|------|------|----------|----------|----------|----------|----------|----|----|----|--|
| À T _{BASE} °C | -25 | | | | | | | | | | | | | | | |
| | -24 | | | | | | | | | | | | | | | |
| | -23 | | | | | | | | | | | | | | | |
| | -22 | | | | | | | | | | | | | | | |
| | -21 | | | | | | | | | | | | | | | |
| | -20 | | | | | | | | | | | | | | | |
| | -19 | | | | | | | 12 MR/TR | | | | | | | | |
| | -18 | | | | | | 8 MR | 10 MR | 12 MR/TR | | | | | | | |
| | -17 | | | | | | | | | 16 MR/TR | | | | | | |
| | -16 | | | | | | | | | | | | | | | |
| | -15 | | | | | | | | | | | | | | | |
| | -14 | | | | | | | 8 MR | | | | | | | | |
| | -13 | 4 MR | 4 MR | 4 MR | | 6 MR | | | | | 12 MR/TR | | | | | |
| | -12 | | | | | | | | | | | | | | | |
| | -11 | | | | | | | | | | | | | | | |
| | -10 | | | | | 4 MR | | | | 8 MR | 10 MR | | | | | |
| | -9 | | | | | | | | | | | | | | | |
| | -8 | | | | | | | | | | | | | | | |
| | -7 | | | | | | | | | | | | | | | |
| | -6 | | | | | | 4 MR | | | | | | | | | |
| | -5 | | | | | | | | | | | | | | | |
| | -4 | | | | | | | 4 MR | 6 MR | 8 MR | | 12 MR/TR | | | | |
| | -3 | | | | | | | | | | | | | | | |
| | -2 | | | | | | | | | | | | | | | |
| | -1 | | | | | | | | 4 MR | | | | | | | |
| | 0 | | | | | | | | | | | | | | | |

REMARQUES

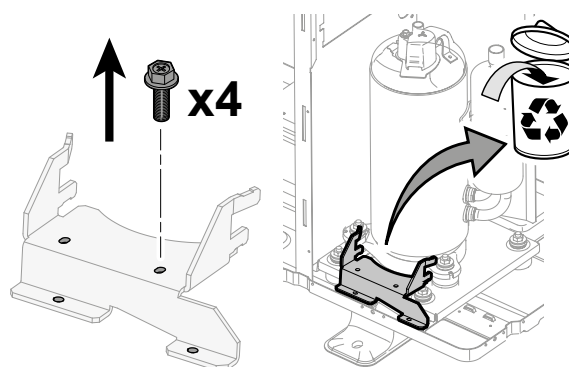
- Les déperditions doivent être déterminées de manière précise et sans coefficient de surpuissance.
- En dessous de la température extérieure d'arrêt de la PAC - 25 °C seuls les appoints fonctionnent.



RENSEIGNEMENTS NÉCESSAIRES À L'INSTALLATION

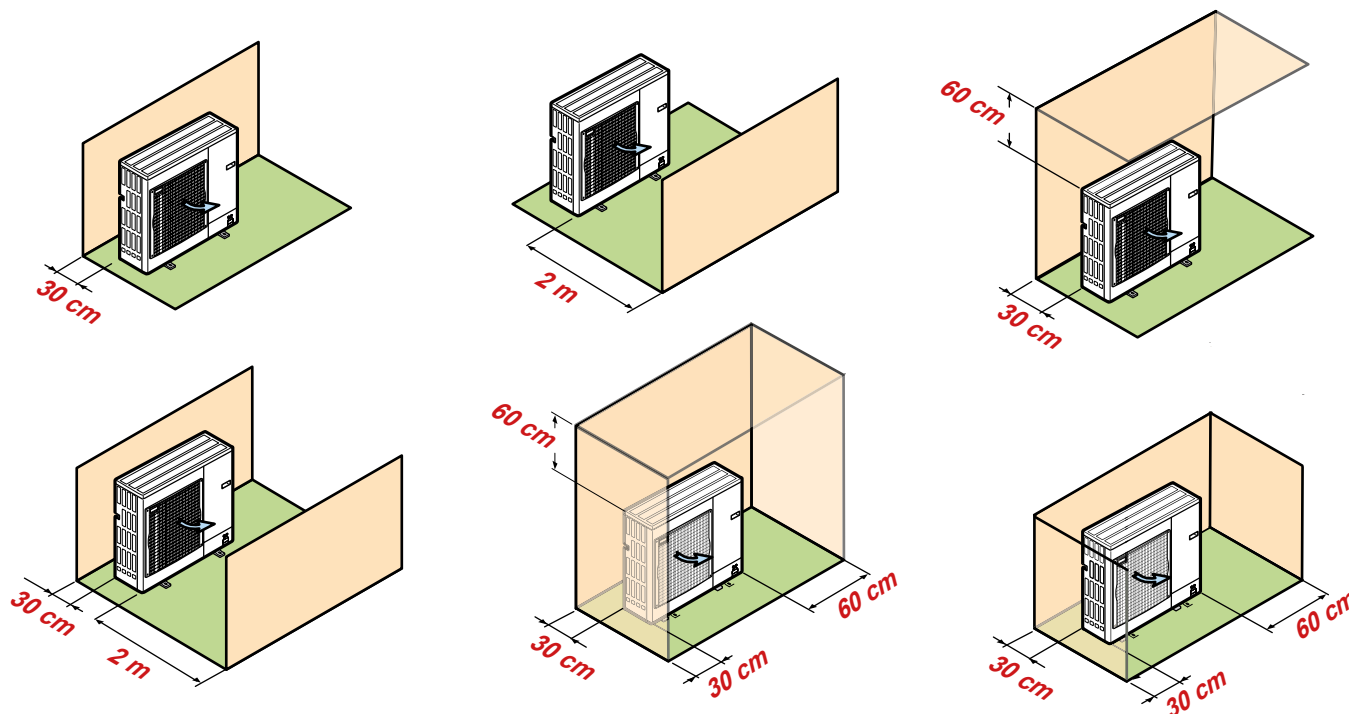
IMPLANTATION DES POMPES À CHALEUR ERIA-S PLUS DUO : UNITÉ EXTÉRIEURE

- Les unités extérieures des pompes à chaleur Eria-S Plus Duo sont installées à proximité de la maison, sur une terrasse, en façade ou dans un jardin. Elles sont prévues pour fonctionner sous la pluie mais peuvent également être implantées sous un abri aéré.
- L'unité extérieure doit être installée à l'abri des vents dominants qui peuvent influencer les performances de l'installation.
- Il est recommandé de positionner l'unité au-dessus de la hauteur moyenne de neige de la région où elle est installée.
- L'emplacement de l'unité extérieure est à choisir avec soin afin qu'elle soit compatible avec les exigences de l'environnement : intégration dans le site, respect des règles d'urbanisme ou de copropriété.
- Aucun obstacle ne doit gêner la libre circulation de l'air sur l'échangeur à l'aspiration et au soufflage, il est donc nécessaire de prévoir un dégagement tout autour de l'appareil qui permettra également d'effectuer les opérations de raccordement, de mise en service et d'entretien. (voir schémas d'implantation ci-dessous).



- **NB :** Avant installation d'une unité extérieure, il est important de retirer les pièces ayant servi au maintien du compresseur lors du transport. Se référer à la notice d'installation.

DISTANCES MINIMALES D'IMPLANTATION A RESPECTER (MM)



RENSEIGNEMENTS NÉCESSAIRES À L'INSTALLATION

RACCORDEMENT FRIGORIFIQUE

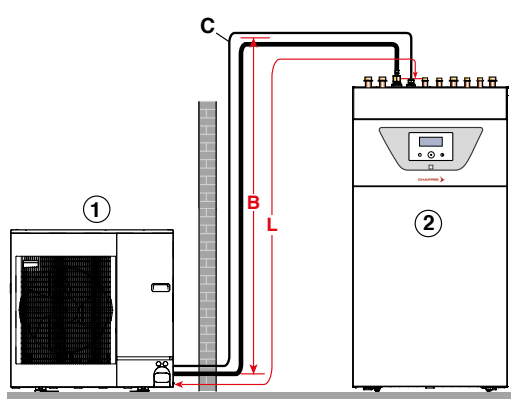
La mise en oeuvre des pompes à chaleur Eria-S Plus Duo comprend des opérations sur le circuit frigorifique. Les appareils doivent être installés, mis en service, entretenus et dépannés par du personnel qualifié et habilité, conformément

aux exigences des directives, des lois, des réglementations en vigueur et suivant les règles de l'art de la profession.

DISTANCES MAXIMALES DE RACCORDEMENT

| ERIA-S PLUS DUO | 4 / 6 KW | 8 / 10 / 12 / 16 KW |
|-----------------------------------|----------|---------------------|
| ∅ raccordement gaz frigorigène | 5/8" | 5/8" |
| ∅ raccordement fluide frigorigène | 1/4" | 3/8" |
| L (m) | 2 - 30 | 2 - 30 |
| B (m) | 20 | 20 |

L : distance maximale de raccordement entre le module intérieur et le groupe extérieur.
B : différence de hauteur maximale autorisée entre le module intérieur et le groupe extérieur.
Distance minimale de raccordement : 2 m pour toutes les puissances



B : différence de hauteur maxi
L : distance maximale de connexion
distance minimale de connexion : 2 m

C : 10 coudes maxi

① Groupe extérieur

② Module intérieur

QUANTITÉ PRÉ-CHARGÉE DE FLUIDE FRIGORIGÈNE

Aucune charge supplémentaire en fluide frigorigène n'est nécessaire si la longueur du tuyau de réfrigérant est inférieure à 15 m. Pour des longueurs supérieures à 15 m, le complément de charge suivant est nécessaire :

| | PRÉCHARGE | L ≤ 15 m | L > 15 m | L = 20 m | L = 25 m | L = 30 m | CHARGE MAXIMALE |
|--------------------------|-----------|----------|----------------|----------|----------|----------|-----------------|
| Eria-S Plus Duo 4/6 kW | 1,5 kg | 0 | (L-15) × 0,020 | 0,10 kg | 0,2 kg | 0,3 kg | 1,8 kg |
| Eria-S Plus Duo 8/10 kW | 1,65 kg | 0 | (L-15) × 0,038 | 0,19 kg | 0,38 kg | 0,57 kg | 2,22 kg |
| Eria-S Plus Duo 12/16 kW | 1,84 kg | 0 | (L-15) × 0,038 | 0,19 kg | 0,38 kg | 0,57 kg | 2,41 kg |

PRÉCAUTIONS PARTICULIÈRES POUR LE TRANSPORT ET LA MANIPULATION DU R32 POUR ASSURER LA SÉCURITÉ DE L'INSTALLATION ET DE L'INSTALLATEUR

Le R32 est classé A2L, soit « légèrement inflammable ». Le R32 n'est pas explosif.

En règle générale, les méthodes d'installation et d'entretien des équipements fonctionnant au R32 et au R-410A sont assez similaires. Les pressions de service sont identiques et le R32 peut être manipulé à l'état gazeux comme à l'état liquide.

LES PRÉCAUTIONS D'USAGE PRÉCAUTIONS D'USAGE

- Vérifier l'absence de fuite sur l'installation afin de ne pas introduire d'oxygène dans le circuit de réfrigérant.
- Assurer une intervention dans un local bien ventilé et stocker le fluide à l'abri du rayonnement solaire.
- Contrôler régulièrement l'étanchéité du système et la quantité de réfrigérant.
- Éviter toute exposition avec une source incandescente.
- Les opérateurs doivent être formés aux technologies alternatives et aux règlements qui les impactent.

Prérequis pour les installations contenant des HFC :

- Respect F-GAS 517/2014,
- Attestation de Capacité (entreprise),
- Attestation d'aptitude (opérateur).

- Dans le logement individuel, conformément à l'EN60335, **aucunes mesures particulières sont nécessaires dès lors que la charge en R32 n'excède pas 1,84 kg avec les liaisons frigorifiques.**
- Conséquence, l'installateur doit respecter des surfaces et volumes minimum en relation de charge :
- En volume, sa limite d'inflammabilité :
1 m³ = 0,307 kg de R32 max.
- En volume, le risque de toxicité indique :
1 m³ = 0,300 kg de R32 max.

source : Uniclîma livret "FLUIDES HFC QUEL AVENIR AVEC F-GAS ?" novembre 2020

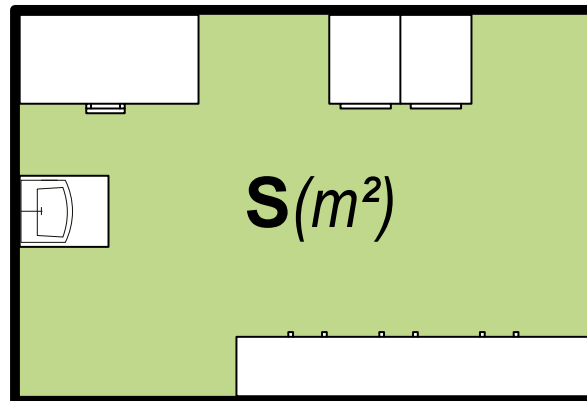


RENSEIGNEMENTS NÉCESSAIRES À L'INSTALLATION

EMPLACEMENT DE L'ENSEMBLE INTÉRIEUR

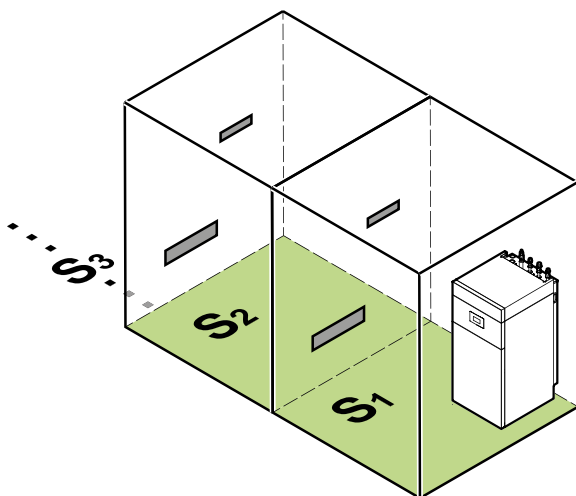
L'emplacement du module intérieur respectera la réglementation en vigueur EN 60335-2-40 pour une ventilation naturelle suffisante dans le cas d'utilisation du fluide frigorigère R32.

DÉTERMINER la surface minimale au sol non occupée S (m^2)



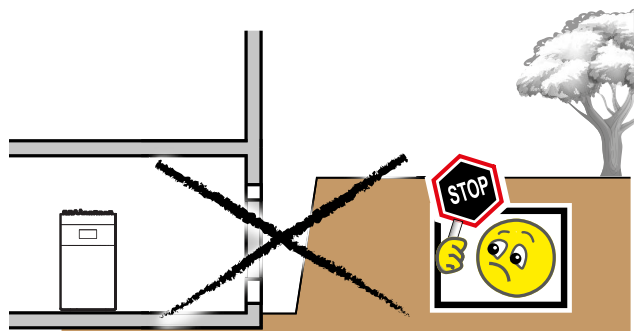
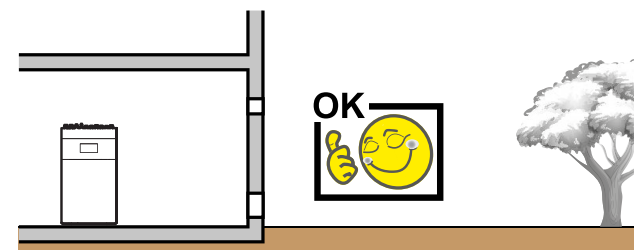
Si la surface au sol du local d'installation est insuffisante, ajouter des ouvertures de ventilation vers d'autres pièces ou vers l'extérieur au dessus du niveau du sol.

NB : ces ouvertures doivent être permanentes et non obstruées.



$$S_1 + S_2 + S_3 + \dots \geq S(m^2)$$

$$S_1 + S_2 + S_3 + \dots \geq S(m^2)$$



RENSEIGNEMENTS NÉCESSAIRES À L'INSTALLATION

SURFACE MINIMALE AU SOL ET SURFACE DES OUVERTURES DE VENTILATION

La surface minimale au sol requise et la surface des éventuelles ouvertures de ventilation dépendent de la charge de fluide frigorigène totale du système :

| Longueur de la liaison frigorigène (en m) | Surface minimale au sol non occupée S (en m ²) | | | Surface de l'ouverture basse de ventilation B ⁽¹⁾ (en m ²) | | |
|--|---|---------------------|---------------------|--|---------|----------|
| | 4/6 kW | 8/10 kW | 12/16 kW | 4/6 kW | 8/10 kW | 12/16 kW |
| 2-15 | 7 ⁽²⁾ | 7 ⁽²⁾ | 7 ⁽²⁾ | 0,03 | 0,03 | 0,03 |
| 20 | 7 ⁽²⁾ | 7 ⁽²⁾ | 35,1 ⁽³⁾ | 0,03 | 0,03 | 0,07 |
| 25 | 7 ⁽²⁾ | 35,1 ⁽³⁾ | 41,9 ⁽³⁾ | 0,03 | 0,07 | 0,08 |
| 30 | 7 ⁽²⁾ | 41,9 ⁽³⁾ | 49,4 ⁽³⁾ | 0,03 | 0,08 | 0,08 |

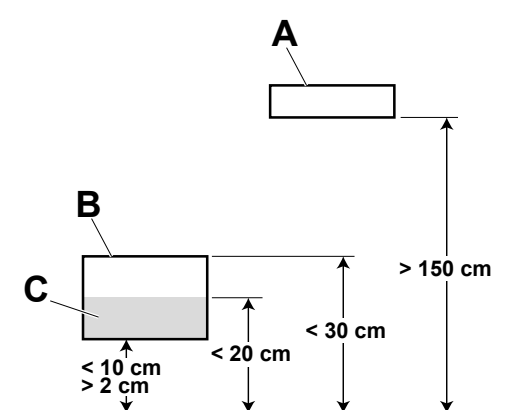
(1) Si la surface au sol du local d'installation est insuffisante, la réglementation EN 60335-2-40 impose d'installer des ouvertures de ventilation vers des pièces adjacentes ou vers l'extérieur.

La surface de l'ouverture basse B de ventilation se détermine selon le calcul suivant : $B = 0,14 \times (m_c \times (0,04/LFL))^{1/2}$ avec LFL = limite inférieure d'inflammabilité (LII) = 0,307 kg/m³

(2) Si la charge totale de fluide frigorigène m_c est inférieure ou égale à 1,84 kg, la norme n'impose aucune restriction. Le fabricant recommande cependant une surface S de 7 m².

(3) Si la charge totale de fluide frigorigène m_c est supérieure à 1,84 kg, la surface S doit respecter la réglementation en vigueur EN 60335-2-40.

Elle est déterminée selon le calcul suivant : $S = (m_c / (2,5 \times (LFL)^{5/4} \times h_0))^2$ avec LFL = Limite inférieure d'inflammabilité (LII) = 0,307 kg/m³ et $h_0 = 0,6$ pour un appareil avec emplacement au sol.



A : ouverture haute de ventilation

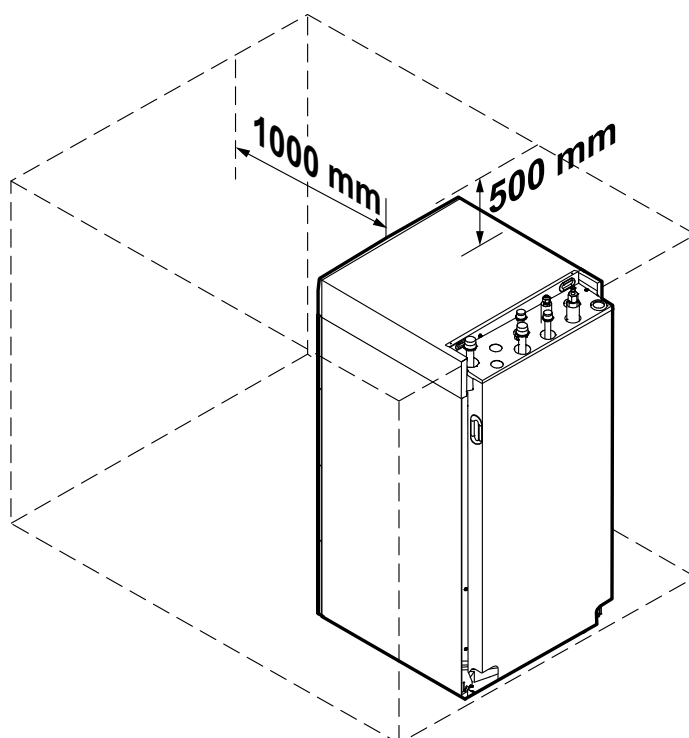
B : ouverture basse de ventilation

C : partie de l'ouverture basse de ventilation située en dessous de 20 cm par rapport au sol

IMPLANTATION DU MODULE INTÉRIEUR

Prévoir un espace suffisant autour du module intérieur.

Ne pas installer le module intérieur dans un placard.



RENSEIGNEMENTS NÉCESSAIRES À L'INSTALLATION

INTÉGRATION ACOUSTIQUE DES POMPES À CHALEUR ERIA-S PLUS DUO

DÉFINITIONS

Les performances acoustiques des groupes extérieurs sont définies par les 2 grandeurs suivantes :

- **La puissance acoustique L_w** exprimée en dB (A) : elle caractérise la capacité d'émission sonore de la source indépendamment de son environnement. Elle permet de comparer des appareils entre eux grâce aux valeurs certifiées selon la EN 12102.

- **La pression acoustique L_p** exprimée en dB (A) : c'est la grandeur qui est perçue par l'oreille humaine, elle dépend de paramètres comme la distance par rapport à la source, la taille et la nature des parois du local. Les réglementations se basent sur cette valeur (voir page 5).



Les caractéristiques certifiées essentielles sont disponibles sur le certificat HP KEYMARK de la gamme

LIEN VERS LE CERTIFICAT KEYMARK
sur : <https://keymark.eu/en/products/heatpumps/certified-products>



NUISANCE SONORE

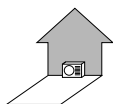
La réglementation concernant le bruit du voisinage se trouve dans le décret du 31/08/2006 et dans la norme NF S 31-010. La nuisance sonore est définie par l'émergence qui est la différence entre le niveau de pression acoustique mesuré lorsque l'appareil est à l'arrêt comparé

au niveau mesuré lorsque l'appareil est en fonctionnement au même endroit.

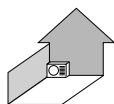
- La différence maximale autorisée est : - le jour (7h-22h) : 5 dB (A)
- la nuit (22h-7h) : 3 dB (A).

- Ne pas installer le module à proximité de la zone nuit,

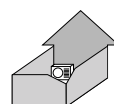
- Éviter la proximité d'une terrasse, ne pas installer le module face à une paroi. L'augmentation du niveau de bruit due à la configuration d'installation est représentée dans les schémas ci-dessous :



Le module placé contre un mur : + 3 dB(A)

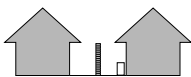


Le module placé dans un coin : + 6 dB(A)



Le module placé dans une cour intérieure : + 9 dB(A)

- Les différentes dispositions ci-dessous sont à proscrire :



La ventilation dirigée vers la propriété voisine



Le module disposé à la limite de propriété



Le module placé sous une fenêtre

- Afin de limiter les nuisances sonores et la transmission des vibrations, nous préconisons :

- l'installation du module extérieur sur un châssis métallique ou un socle d'inertie. La masse de ce socle doit être au minimum 2 fois la masse du module et il doit être indépendant du bâtiment. Dans tous les cas il faut monter des plots anti-vibratiles pour diminuer la transmission des vibrations.
- Pour la traversée de parois des liaisons frigorifiques, l'utilisation de fourreaux adaptés,
- Pour les fixations, l'utilisation de matériaux souples et anti-vibratiles,

- La mise en place, sur liaisons frigorifiques, de dispositifs d'atténuation des vibrations comme des boucles, des lyres ou des coudes.

- Il est également recommandé de mettre en place un dispositif d'atténuation acoustique sous forme :

- d'un absorbant mural à installer sur le mur derrière le module,
- d'un écran acoustique : la surface de l'écran doit être supérieure aux dimensions du module extérieur et doit être positionné au plus près de celui-ci tout en permettant la libre circulation d'air. L'écran doit être en matériau adapté comme des briques acoustiques, des blocs de béton revêtus de matériaux absorbants. Il est également possible d'utiliser des écrans naturels comme des talus de terre.



RENSEIGNEMENTS NÉCESSAIRES À L'INSTALLATION

RACCORDEMENT ÉLECTRIQUE

L'installation électrique des PAC doit être réalisée selon les Règles de l'Art et conformément aux normes en vigueur, aux décrets et aux textes

en découlant et en particulier à la norme NF C 15 100.

PRÉCONISATION DES SECTIONS DE CÂBLES ET DES DISJONCTEURS À METTRE EN ŒUVRE

| ERIA-S PLUS DUO | Type | Groupe extérieur | | | Groupe intérieur | | |
|-----------------|----------|--------------------|-------------------------------|--------------|-------------------------------|-------------|-----------------------|
| | | Intensité maximale | Alimentation groupe extérieur | | Alimentation module intérieur | | Bus de communication |
| | ...phasé | A | SC (mm ²) | Courbe C* DJ | SC (mm ²) | Courbe C DJ | SC (mm ²) |
| 4 MR | Mono | 18 | 3 x 4 | 20 A | 3 x 1,5 | 10 A | 3 x 0,5 |
| 6 MR | Mono | 18 | 3 x 4 | 20 A | 3 x 1,5 | 10 A | 3 x 0,5 |
| 8 MR | Mono | 19 | 3 x 4 | 20 A | 3 x 1,5 | 10 A | 3 x 0,5 |
| 10 MR | Mono | 19 | 3 x 4 | 20 A | 3 x 1,5 | 10 A | 3 x 0,5 |
| 12 MR | Mono | 30 | 3 x 6 | 32 A | 3 x 1,5 | 10 A | 3 x 0,5 |
| 12 TR | Tri | 14 | 5 x 2,5 | 16 A | 3 x 1,5 | 10 A | 3 x 0,5 |
| 16 MR | Mono | 30 | 3 x 6 | 32 A | 3 x 1,5 | 10 A | 3 x 0,5 |
| 16 TR | Tri | 14 | 5 x 2,5 | 16 A | 3 x 1,5 | 10 A | 3 x 0,5 |

APPOINT ÉLECTRIQUE

| | | |
|---------------------|----|-----------------------|
| MONO: 3 ou 6 kW (1) | SC | 3 x 6 mm ² |
| | DJ | Courbe C, 32 A |

SC = section des câbles

DJ = disjoncteur

* moteur protection différentielle

(1) peut être bridée à 3 kW par réglage dans le tableau de commande

RACCORDEMENT HYDRAULIQUE

Le module intérieur des pompes à chaleur Eria-S Plus Duo est entièrement équipé pour le raccordement d'un circuit direct (radiateurs ou plancher chauffant): circulateur à indice d'efficacité énergétique (EEI < 0,23),

vase d'expansion (8 litres), soupape de sécurité chauffage, manomètre, purgeur, débitmètre,...

REMARQUE:

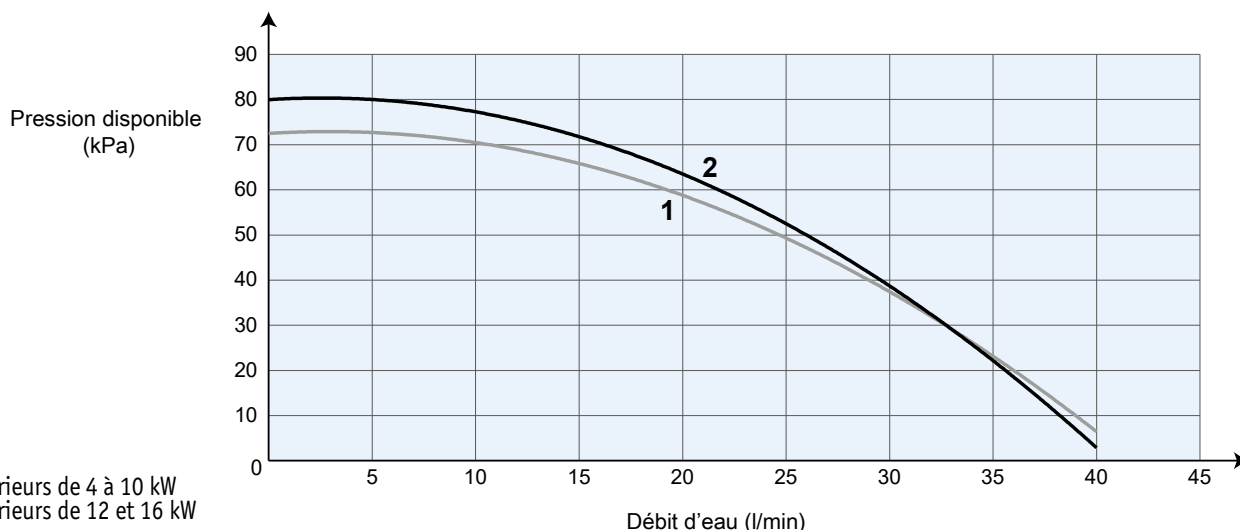
Les pompes à chaleur Eria-S Plus Duo étant de type «SPLIT INVERTER» avec liaison frigorifique entre le groupe extérieur et le module intérieur, il n'est pas nécessaire de glycoler l'installation:

L'Eria-S Plus Duo intègre un vase d'expansion de 8 litres d'origine. En fonction des configurations d'installation, il faut s'assurer que le volume d'expansion soit suffisant.

IMPORTANT

En cas de vase d'expansion sous-dimensionné, cela peut provoquer des infiltrations d'air dans le circuit de chauffage nuisant fortement à la durée de vie de l'installation.

HAUTEUR MANOMÉTRIQUE DISPONIBLE POUR LE CIRCUIT CHAUFFAGE



- 1 Groupes extérieurs de 4 à 10 kW
- 2 Groupes extérieurs de 12 et 16 kW



RENSEIGNEMENTS NÉCESSAIRES À L'INSTALLATION

DIMENSIONNEMENT DU VOLUME TAMPON

Le volume d'eau contenu dans l'installation de chauffage doit pouvoir emmagasiner toute l'énergie fournie par la PAC durant son temps minimal de fonctionnement.

Par conséquent, le volume tampon correspond au volume d'eau minimal demandé auquel on soustrait la contenance du réseau.

- La mise en place d'un ballon tampon* est recommandée pour les installations dont le volume d'eau est inférieur à 1 l/kW de puissance calorifique de la PAC (tenir compte du volume d'eau de 5 l de l'unité intérieure).

- L'augmentation de volume dans une installation, permet de limiter le fonctionnement en court cycle du compresseur (plus le volume d'eau est important et plus le nombre de démarrages du compresseur sera réduit et plus sa durée de vie sera longue).

- En première approche ci-dessous une estimation du volume tampon pour un temps de fonctionnement minimum de 6 min, un différentiel de régulation de 5 K et en considérant un volume de réseau négligeable.

* Le volume pris en compte est celui de tous les circuits traversés en permanence par un débit et jamais isolés de la PAC par un système de régulation (circuit V3V, vanne d'isolement, robinet thermostatique...)

RÈGLE DE CALCUL DU VOLUME TAMPON

Pour estimer le volume tampon associé à une installation, on peut utiliser les 2 règles suivantes :

- Installation avec un plancher chauffant : 6 litres/kW
- Installation avec des radiateurs ou ventilo-convecteurs : 5 litres/kW

Volume minimum (litre) dans une installation de chauffage
(à ajouter aux 5 litres du module intérieur)

| Eria-S Plus Duo | Installation avec plancher chauffant | Installation avec radiateur / ventilo-convecteur |
|-----------------|--------------------------------------|--|
| 4 MR | 24 | 20 |
| 6 MR | 29 | 24 |
| 8 MR | 33 | 28 |
| 10 MR | 37 | 31 |
| 12 MR/TR | 41 | 35 |
| 16 MR/TR | 48 | 41 |

REMARQUES IMPORTANTES

Les différents émetteurs

Les pompes à chaleur sont limitées en température de sortie d'eau : maxi 60°C. Il est donc impératif de travailler sur des émetteurs basse température c'est-à-dire plancher chauffant rafraîchissant ou radiateurs dimensionnés en moyenne température. Pour le mode rafraîchissement, seul le plancher chauffant avec dalle et revêtement compatibles est adapté. Il est également nécessaire de respecter les températures de départ plancher rafraîchissement minimales en rapport avec la zone d'implantation géographique pour éviter tout phénomène de condensation (entre 18 °C et 22 °C).

Le mode rafraîchissement ou climatisation

Les pompes à chaleur, dites réversibles, permettent de faire du rafraîchissement l'été. Une vanne 4 voies, appelée vanne d'inversion de cycle, fait passer le cycle du mode chauffage au mode rafraîchissement.

L'aspiration du compresseur est ainsi reliée à l'échangeur intérieur qui devient donc évaporateur. Le refoulement du compresseur est ainsi relié à l'échangeur extérieur qui devient donc condenseur.

Nota : Pour les PAC de type Air/Eau, cette vanne 4 voies sert également pour la phase de dégivrage de l'évaporateur.

Les fluides frigorigènes

Le fluide frigorigène R32 a des propriétés adaptées aux pompes à chaleur. Il appartient à la famille des HFC (Hydrofluorcarbures), composées de molécules chimiques contenant du carbone, du fluor et de l'hydrogène. Ils ne contiennent pas de chlore et préservent ainsi la couche d'ozone.

Dans le cas d'une installation avec plancher chauffant rafraîchissant (temp. eau départ/retour : + 18 °C/+ 23 °C), la puissance frigorifique est limitée, mais suffisante, pour maintenir des conditions de confort agréables dans l'habitation. Cela permet en moyenne de réduire de 3 à 4 °C la température ambiante.



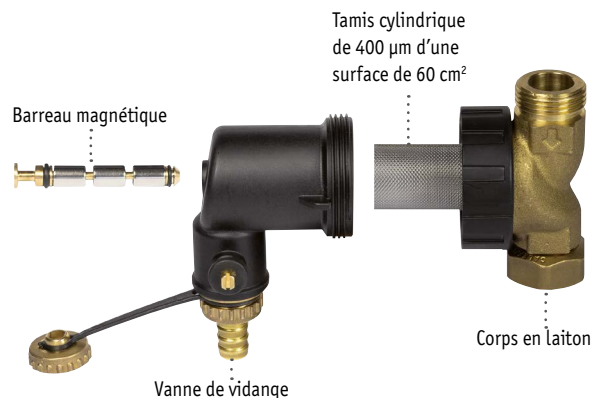
RENSEIGNEMENTS NÉCESSAIRES À L'INSTALLATION

FILTRE MAGNÉTIQUE

Le filtre magnétique à tamis est une réponse technique sûre et durable pour garantir dans le temps le bon fonctionnement de nos solutions pompes à chaleur. **Toutes nos pompes à chaleur et systèmes hybrides sont équipés d'usine d'un tout nouveau filtre conçu par Caleffi et spécifiquement adapté à nos produits.**

Ce filtre se compose d'un tamis avec une grande surface de collecte, trois fois plus importante qu'un filtre à tamis classique et d'un barreau magnétique à très grande capacité afin de retenir tous types de particules se trouvant dans le réseau de chauffage.

Il assure également la fonction de **pot à boues** et possède une **vanne de vidange** intégrée, manipulable avec le dos du bouchon afin de chasser les résidus collectés



IMPORTANT

La mise en place de ce filtre ne déroge pas au respect des règles de l'art d'installation et de mise en service. Le nettoyage simple et rapide du filtre doit être effectué systématiquement lors de chaque entretien annuel et en cas de débit insuffisant. Merci de respecter les caractéristiques requises pour l'eau de chauffage indiquées en notice. Toute infiltration d'air dans le circuit hydraulique est à proscrire, il est important de s'assurer du bon dimensionnement du vase d'expansion et de sa pression de gonflage

GARANTIES

- 2 ans pièces
- 5 ans compresseur, Préparateur E.C.S.

[LIEN VERS CONDITIONS DE GARANTIE sur chappee.com](https://www.chappee.com)

CONSEIL DE L'EXPERT

DÉBIT MINIMUM DE 12L/MN À ASSURER EN PERMANENCE

- Lorsque l'Eria-S Plus Duo est raccordée sur réseau radiateurs équipé de robinets thermostatiques, une soupape différentielle doit être installée avant le dernier radiateur du circuit de chauffage
ou
il faut s'assurer qu'un minimum de radiateurs restent en position «ouvert» afin de garantir le débit minimum de la PAC.

RECOMMANDATIONS IMPORTANTES

- L'installation ou la mise en service d'équipements préchargés contenant du fluide frigorigène nécessitent le recours à un opérateur disposant d'une attestation de capacité.
- Afin d'exploiter au mieux les performances des pompes à chaleur pour un confort optimal et de prolonger au maximum leur durée de vie, il est recommandé d'apporter un soin particulier à leur installation, mise en service et à leur entretien ; pour cela se conformer aux différentes notices jointes aux appareils.
- Par ailleurs, CHAPPÉE propose dans son catalogue la mise en service des pompes à chaleur ; l'établissement d'un contrat de maintenance est également vivement conseillé.

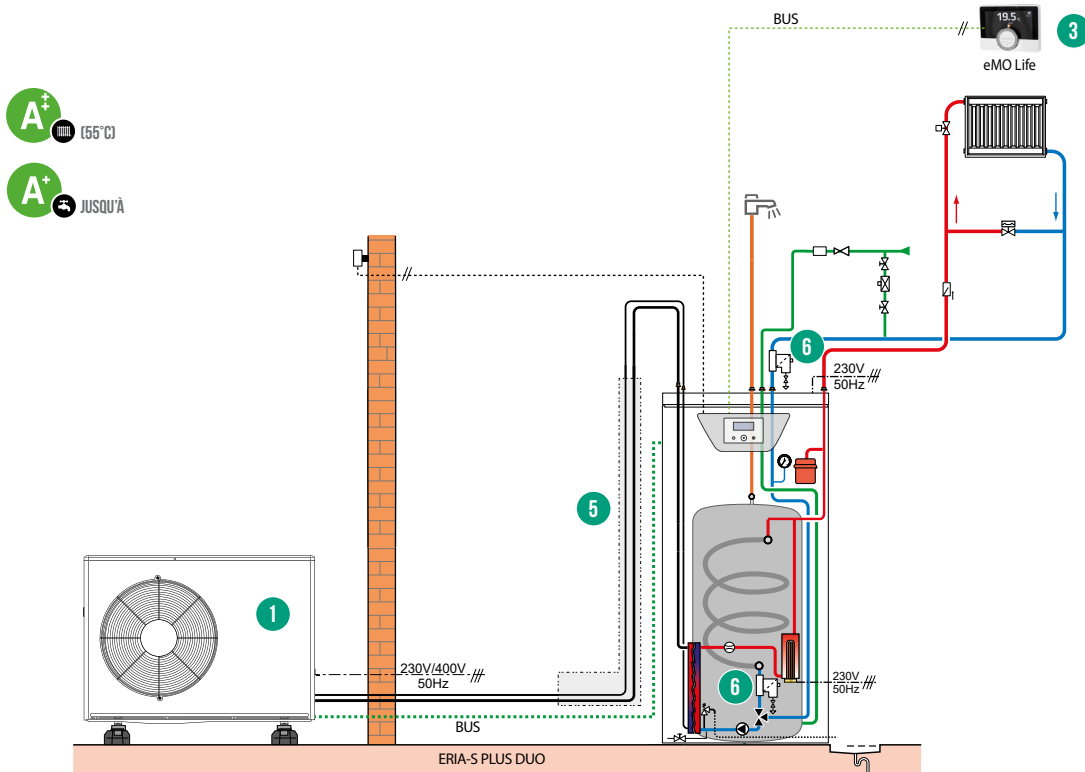


EXEMPLES D'INSTALLATION

EXEMPLE D'INSTALLATION

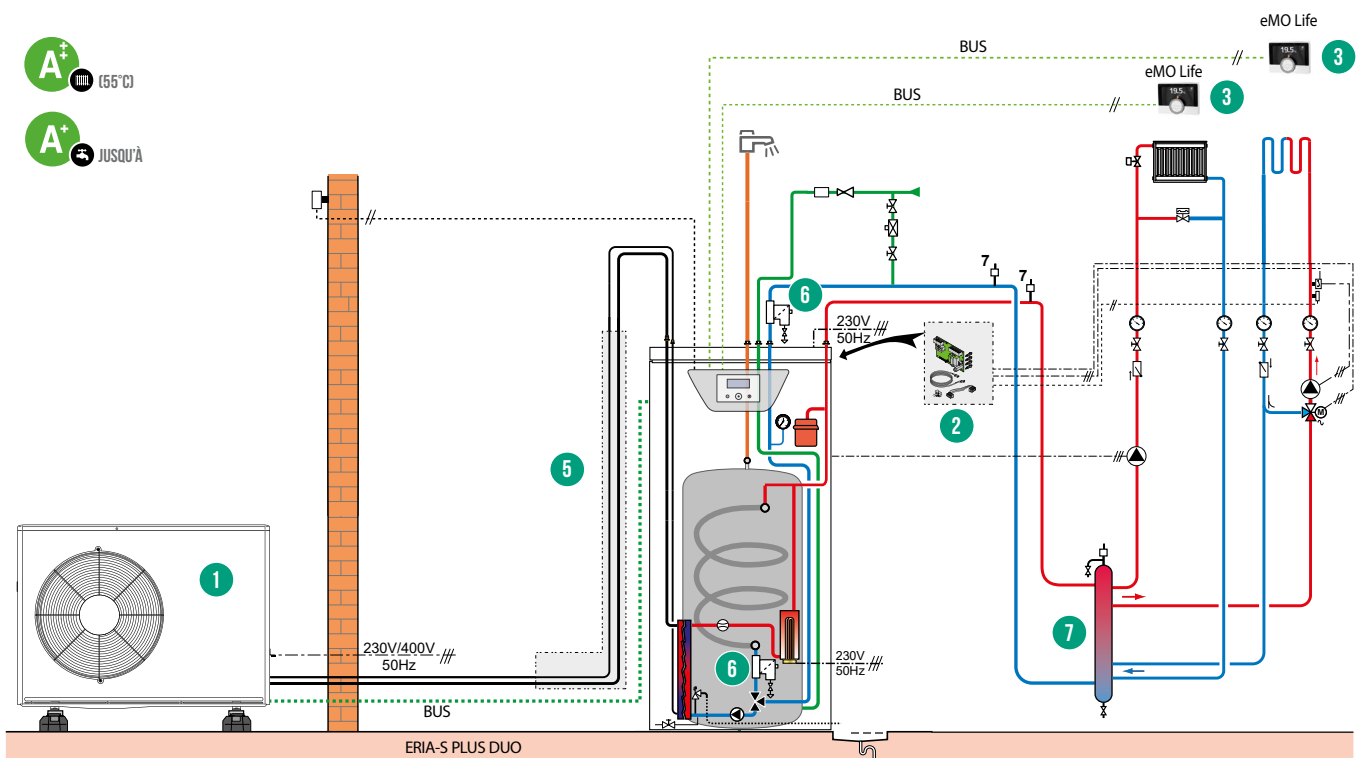
Pompe à chaleur ERIA-S PLUS DUO (avec appoint électrique et production d'E.C.S. intégrés) :

- 1 circuit "radiateur" en direct



Pompe à chaleur ERIA-S PLUS DUO (avec appoint électrique et production d'E.C.S. intégrés) :

- 1 bouteille de mélange
- 1 circuit "plancher chauffant" avec vanne mélangeuse
- 1 circuit "radiateur" en direct



Légende en page suivante

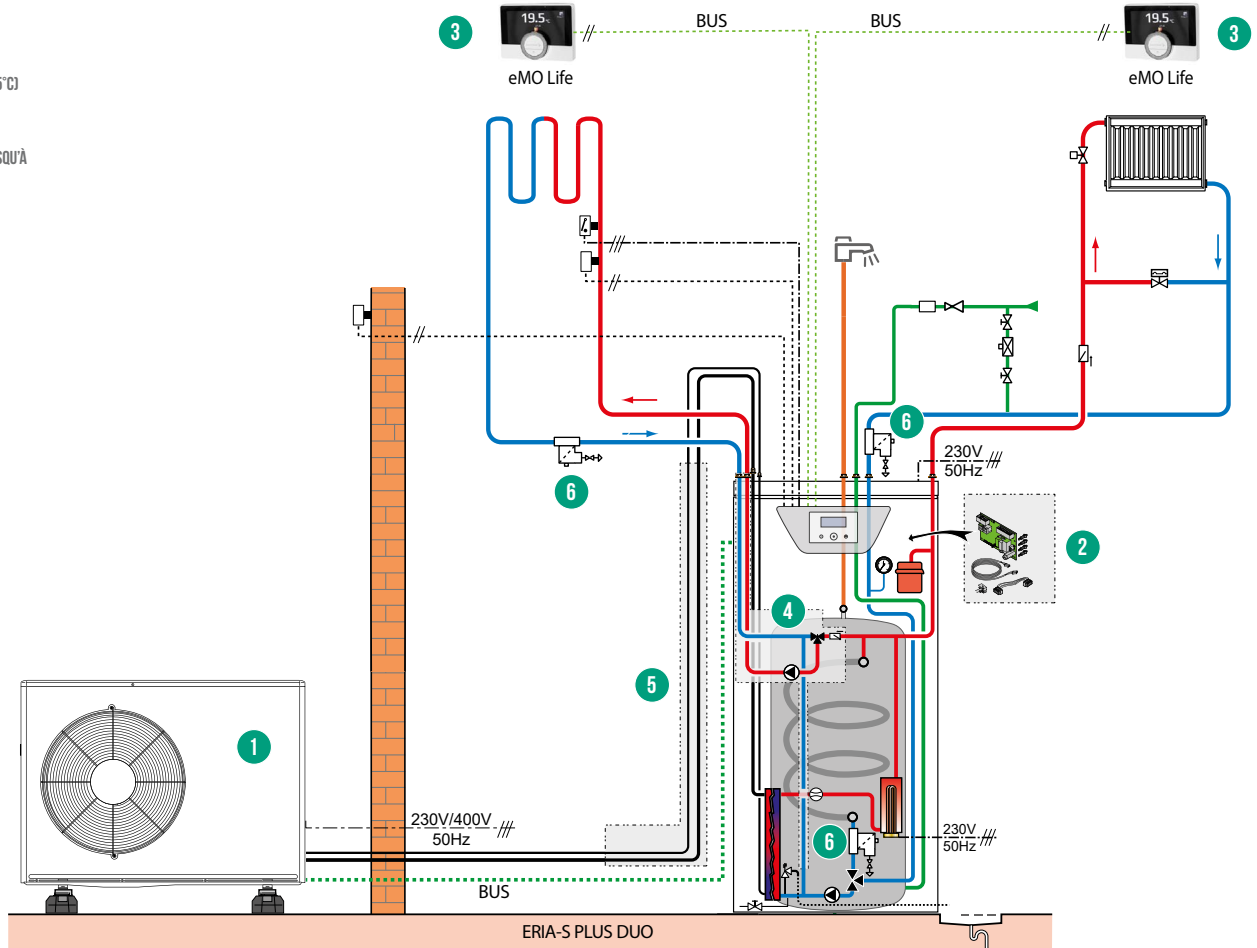


EXEMPLES D'INSTALLATION

EXEMPLE D'INSTALLATION

Pompe à chaleur ERIA-S PLUS DUO (avec appoint électrique et production d'E.C.S. intégrés) :

- 1 circuit "radiateur" en direct
- 1 circuit "plancher chauffant" avec vanne mélangeuse



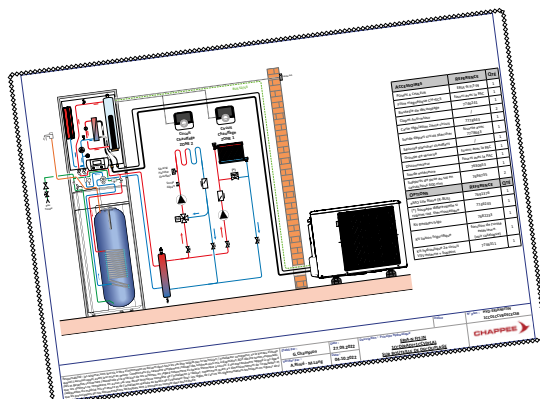
Légende

- | | | | |
|---|------------------------------------|---|---------------------------|
| 1 | Module extérieur AWHP2R | 5 | Liaison frigorifique |
| 2 | Kit carte second circuit | 6 | Filtre magnétique à tamis |
| 3 | Sonde d'ambiance connectée eMOLife | 7 | Bouteille de mélange |
| 4 | Kit hydraulique second circuit V3V | | |

Vous trouverez tous les cas d'installation pouvant être rencontrés sur notre schémathèque en ligne. Ces schémas ont pour but d'attirer l'attention sur les règles de base à respecter. Un certain nombre d'organes de contrôle et de sécurité sont représentés, mais il appartient, en dernier ressort, aux prescripteurs, ingénieurs-conseils

et bureaux d'études, de décider des organes de sécurité et de contrôle à prévoir définitivement en chaufferie et fonction des spécificités de celle-ci. Dans tous les cas, il est nécessaire de se conformer aux règles de l'art et aux réglementations en vigueur.

LIEN VERS LA SCHÉMATÈQUE sur chappee.com (accès Pro)



VOS PROJETS DOMESTIQUES RÉSIDENTIELS

NORD / NORMANDIE

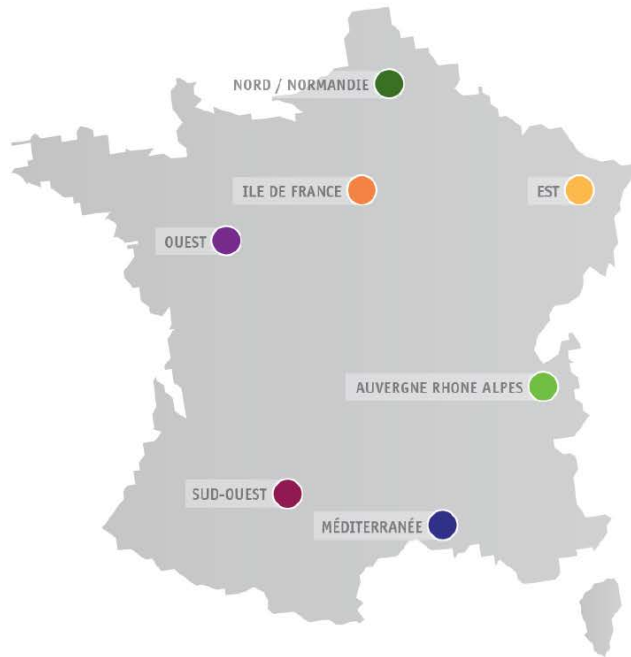
Zac Unexpo
Avenue de l'Épinette
59113 SECLIN

OUEST

ZI moulin de de marcille
19 rue Edmond Cannelle
49130 LES PONTS DE CÉ

SUD-OUEST

18 rue Maurice Caunes
31200 TOULOUSE



ILE DE FRANCE

Woodwork
36 Av.Amilcar Cabral
93210 Saint-Denis

EST

57 rue de la Gare
67580 MERZWILLER

AUVERGNE RHONE ALPES

Park AKTILAND bâtiment C3
1rue de Lombardie
69800 SAINT PRIEST

MÉDITERRANÉE

Actimart II
1140, Rue André Ampère
13856 AIX-EN-PROVENCE

SERVICE CONSOMMATEURS

Cette plateforme téléphonique répond à toutes les demandes des particuliers.
Du lundi au vendredi de 9h00 à 12h30 et de 14h00 à 17h30

CHAPPEE
SERVICE CONSOMMATEURS

0 809 400 145 Service gratuit + prix appel

LA MISE EN SERVICE CONSTRUCTEUR

ou par mail : demandesmes@chappee.com
* Horaires du lundi au jeudi : 8h30 - 12h00 / 13h30 - 17h3
Le vendredi : 8h30 - 12h00 / 13h30 - 17h00



UN NUMÉRO UNIQUE

0 825 95 01 01 Service 0,15 € / min + prix appel



CHAPPÉE VOUS ACCOMPAGNE POUR LA MISE EN SERVICE

CHAPPEE.COM

BDR THERMEA France S.A.S. au capital de 229 288 696 € - 57 rue de la gare - 67580 MERTZWILLER - 833 457 211 RCS Strasbourg - A.P.E. 2521Z

