

Fiche produit

Article n° 73.350.1035.0

Capot BAS GOT GA 10HM25 50 A0



| | |
|-------------------|---------------|
| Article n° | 73.350.1035.0 |
| EAN | 4015573625594 |
| Unité de commande | 1 Piece(s) |

certificats/approbations

Données techniques

général

| | |
|---|---------------------------|
| matière du boîtier | aluminium |
| Couleur | gris |
| Surface | Avec revêtement en poudre |
| Degré de protection (IP) | IP54 |
| Résistant aux UV | Oui |
| classe d'inflammabilité des matériaux d'isolation selon la norme UL94 | Autre |
| Température de fonctionnement min. | -40 °C |
| Portée max de température. | 120 °C |

Model

| | |
|---------------------------|-------------------------------|
| DIN-taille | 10 |
| Model | Fiche |
| Mecanisme de verrouillage | Double levier de verrouillage |
| entrée de câble | De côté |
| Type de câble | Ecrou presse-étoupe |
| Avec presse-étoupe | Oui |
| Taille du filetage M | 25 |
| Taille du filetage PG | |
| Le couvercle à charnière | Aucun |
| EMC-version | Aucun |
| Longueur | 73 mm |
| largeur | 56 mm |
| hauteur | 70 mm |

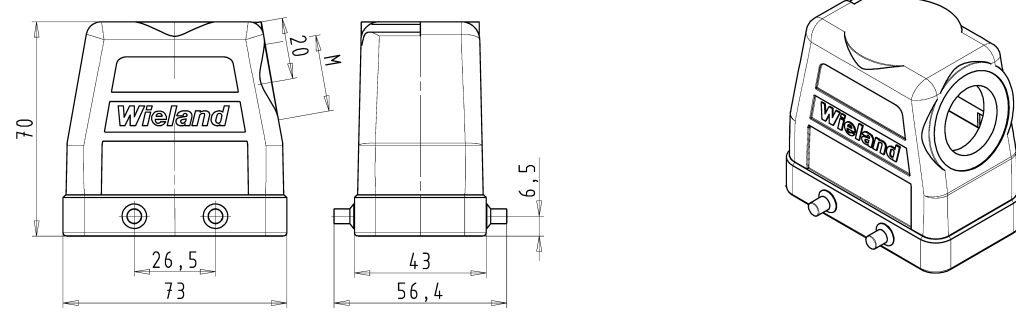
Dessin technique

These dimensions will be reported in order of delivery
Ces dimensions seront indiquées sur la facture de livraison

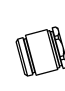
These dimensions will be reported in order of delivery
Ces dimensions seront indiquées sur la facture de livraison


These dimensions will be reported in order of delivery
Ces dimensions seront indiquées sur la facture de livraison

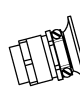
These dimensions will be reported in order of delivery
Ces dimensions seront indiquées sur la facture de livraison





Varianten/ Variants

.0


.2


.3



.4


.5


When the order is placed, please specify the required variant in the order reference.
Lors de la commande, veuillez spécifier la variante requise dans la référence de commande.

| | | | | |
|------------------------------|----------------|------------|----|---|
| 73.350-1035.5 | BAS GOT GA 10H | M32 M25 | A5 | Kabelverschraubung(KV), IP65 /Cable gland(CG), IP65 |
| 73.350-1035.4 | BAS GOT GA 10H | M32 M25 | A4 | KV mit Zugentlastung, IP54 /CG with strain relief, IP54 |
| 73.350-1035.3 | BAS GOT GA 10H | M32 M25 | A3 | KV mit Zugentlastung und Knickschutz, IP54 /CG with strain relief and bend support, IP54 |
| 73.350-1035.2 | BAS GOT GA 10H | M32 M25 | A2 | Zwischenschulzen /Bushing |
| 73.350-1035.1 | BAS GOT GA 10H | M32 M25 | A1 | Bewindbohrung /Thread hole |
| 73.350-1035.0 | BAS GOT GA 10H | M32 M25 | A0 | Kabelverschraubung(KV), IP54 /Cable gland(CG), IP54 |
| Bestellnummer / Order number | | Typ / Type | | Varianten / Variants |

Weitere Daten siehe KATALOG oder eCatalog. www.wieland-electric.com
Additional data see CATALOG or eCatalog. eshop.wieland-electric.com

| | | |
|--|---|--|
| Toleranzierung Size ISO 14092(2)/Tolerance system Size ISO 14092(2) | Stylus <input checked="" type="checkbox"/> Staffebasis- und Detailtoleranzliste nach ISO-TM-05/03 ist einzuhalten. (This ISO-standard describes the envelope principle. According to the envelope principle the deviations of form and position are limited by the size tolerances.) | Conformity with Wieland document 040-TM-05/03 (list of prohibited / deformed tolerances is to be observed) |
| Freitoleranz nach DIN ISO 2768 - m | (AB) - Zeichnung, keine manuellen Änderungen (AS) - drawing, no manual modifications allowed | 1. Verwendung: - First Use: - |
| Blatt: 1 von 1 Sheet: 1 of 1 | Zeichnung Nr. / Drawing No. 73.350.1035.0 13K | |
|  Type: reVOS BASIC | | |
| GEHAUSEOBERTE IL Baugröße 10H-Kabelabgang 1x M25/M32 seitlich hood size 10H-cable outlet 1x M25/M32 side | | |

73.3501035013K_1 CADW3028 Treschow 2014-08-08T12:36:51j 1.000