

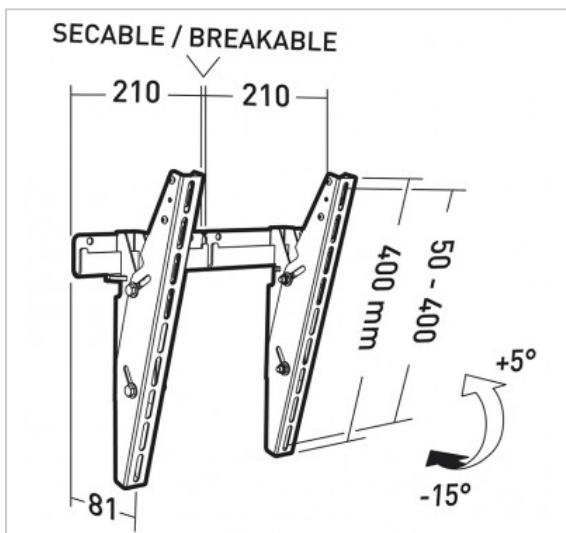
## APPLIK 2531

Réf. : 002531

Support mural universel inclinable pour écrans de 30"-90"

### FICHE TECHNIQUE

Couleur	Noir
Fonction	Inclinable
Taille écran maxi	30"-90"
Poids maxi (en kg)	70
VESA	universel en largeur - de 200>400 mm en hauteur
Inclinaison	-15°/+5°
Matériau	Acier
Finition	peinture époxy noire
Niveau à bulle intégré	Non
Visserie Support / Ecran fournie	Oui
Visserie Mur / Support fournie	Oui pour murs pleins
Produit livré monté	Oui
Compatibilité Placoplatre®	Oui
Temps de montage (min)	10
Personne(s) pour montage	1



IWCert. 6164725

### EN SAVOIR PLUS

- Système anti-décrochement par 2 goupilles
- Réglage de l'horizontalité du support : +/- 4°