

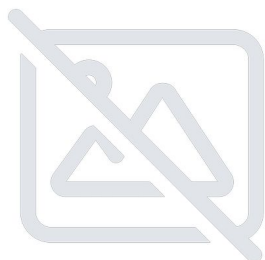
SAC-5P-25,0-115/M12FR - Câble pour capteurs/actionneurs



1405398

<https://www.phoenixcontact.com/fr/produits/1405398>

Veillez tenir compte du fait que les données affichées dans ce document PDF proviennent de notre catalogue en ligne. Vous trouverez les données complètes dans la documentation utilisateur. Nos conditions générales d'utilisation des téléchargements sont applicables.



Câble pour capteurs/actionneurs, 5 pôles, PUR, gris noir RAL 7021, extrémité libre, sur connecteur femelle coudé M12, détrompage A, long. : 25 m

Données commerciales

Référence	1405398
Conditionnement	1 Unité(s)
Commande minimum	25 Unité(s)
Remarque	Fabrication à la commande (pas de reprise)
Clé de vente	BF1CDA
Product key	BF1CDA
GTIN	4046356744072
Poids par pièce (emballage compris)	873,8 g
Poids par pièce (hors emballage)	873,8 g
Numéro du tarif douanier	85444290
Pays d'origine	DE

SAC-5P-25,0-115/M12FR - Câble pour capteurs/actionneurs



1405398

<https://www.phoenixcontact.com/fr/produits/1405398>

Caractéristiques techniques

Propriétés du produit

Type de produit	Câble pour capteurs/actionneurs
Nombre de pôles	5
Nombre de sorties de câble	1
Blindé	non
Détrompage	A

Propriétés d'isolation

Catégorie de surtension	II
Degré de pollution	3

Indications sur les matériaux

Classe d'inflammabilité selon UL 94	HB
Matériau du joint	NBR
Matériau de surface de prise	TPU, ignifuge, autoextinguible
Matériau de contact	CuSn
Matériau de surface du contact	Ni/Au
Matériau de porte-contacts	TPU GF
Matériau du raccordement vissé	Zinc moulé sous pression, nickelé
Gaine extérieure, matériau	PUR
Matériau conducteur	Cordon Cu nu

Propriétés électriques

Résistance de contact	$\leq 5 \text{ m}\Omega$
Résistance d'isolement	$\geq 100 \text{ M}\Omega$
Tension nominale U_N	48 V AC 60 V DC
Intensité nominale I_N	4 A
Résistance max. du conducteur	58 Ω/km

Propriétés mécaniques

Caractéristiques mécaniques

Cycles d'enfichage	≥ 100
Cycles de flexion max.	4000000

Signalisation

Affichage d'état	Non
Présence d'un affichage d'état	Non

Connecteur

Raccordement 1

SAC-5P-25,0-115/M12FR - Câble pour capteurs/actionneurs

1405398

<https://www.phoenixcontact.com/fr/produits/1405398>

Type	extrémité libre
------	-----------------

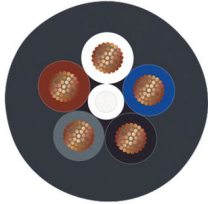
Raccordement 2

Type	Connecteur femelle coudé M12
Nombre de pôles	5
Type de codage	A

Câble/conducteur

Longueur du câble	25 m
-------------------	------

PUR noir 5ème conducteur gris [115]

Dessin coté	
Poids de gaine	35 kg/km
Style UL AWM	20549 / 10493 (80 °C / 300 V)
Nombre de pôles	5
Blindé	non
Type	PUR noir 5ème conducteur gris [115]
Structure du conducteur ligne de signal	42x 0,10 mm
AWG ligne de signaux	22
Section de câble	5x 0,34 mm ²
Diamètre de fil avec isolant	1,27 mm ±0,02 mm
Diamètre extérieur du câble	5 mm ±0,15 mm
Gaine extérieure, matériau	PUR
Gaine extérieure, coloris	gris-noir RAL 7021
Matériau conducteur	Cordon Cu nu
Matériau de remplissage	PP
Matériau isolant de fil	PP
Fil, coloris	marron, blanc, bleu, noir, gris
Epaisseur isolement	≥ 0,21 mm
Epaisseur gaine extérieure	env. 0,7 mm
Câblage total	5 fils torsadés longitudinalement
Résistance max. du conducteur	≤ 58 Ω/km
Tension nominale câble	≤ 300 V
Tension d'essai	≥ 3000 V
Rayon de courbure minimum, position fixe	5 x D
Rayon de courbure minimum, position flexible	10 x D
Rayon de courbure minimal, pose fixe	25 mm
Rayon de courbure minimal, pose souple	50 mm

SAC-5P-25,0-115/M12FR - Câble pour capteurs/actionneurs



1405398

<https://www.phoenixcontact.com/fr/produits/1405398>

Cycles de flexion max.	4000000
Absence d'halogène	selon DIN VDE 0472 partie 815
Résistance à la propagation des flammes	selon UL Style 20549 selon UL 758/1581 FT2
Résistance à l'huile	selon DIN EN 60811-2-1
Résistance spéciale	relativement résistant aux UV selon DIN EN ISO 4892-2-A résistant à l'hydrolyse et aux microbes résistant à l'eau de mer Non adhésif résistant à l'usure
Propriétés particulières	compatible chaîne porte-câbles exempt de silicone exempt de substances néfastes à l'application d'enduits souple
Température ambiante (fonctionnement)	-40 °C ... 80 °C (câble, pose fixe) -25 °C ... 80 °C (Câble, pose souple)

Conditions environnementales et de durée de vie

Conditions ambiantes

Indice de protection	IP65
	IP67
	IP68
Température ambiante (fonctionnement)	-25 °C ... 90 °C (connecteur mâle / femelle)
	-40 °C ... 80 °C (câble, pose fixe)
	-5 °C ... 80 °C (Câble, pose souple)

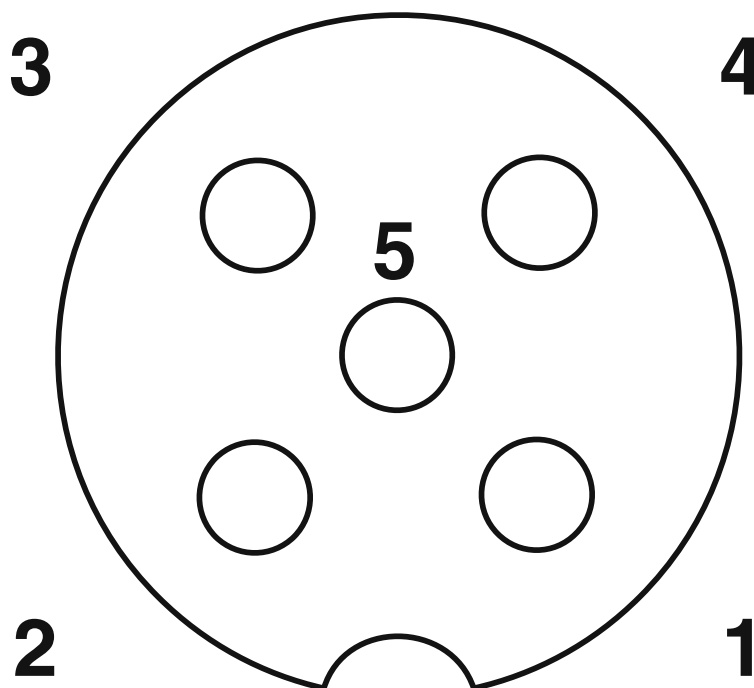
SAC-5P-25,0-115/M12FR - Câble pour capteurs/actionneurs

1405398

<https://www.phoenixcontact.com/fr/produits/1405398>

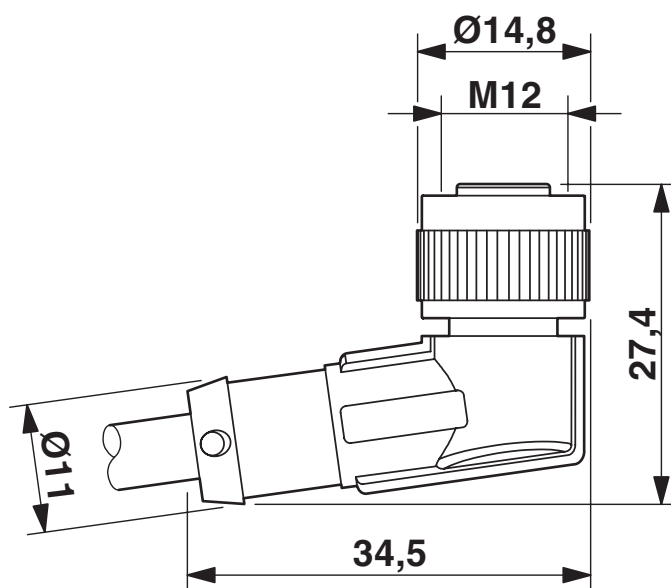
Dessins

Dessin schématique



Brochage connecteur femelle M12, 5 pôles, détrompage A, vue côté femelle

Dessin coté



Connecteur femelle M12 x 1, coudé

SAC-5P-25,0-115/M12FR - Câble pour capteurs/actionneurs



1405398

<https://www.phoenixcontact.com/fr/produits/1405398>

Classifications

ECLASS

ECLASS-11.0	27060311
ECLASS-12.0	27060311
ECLASS-13.0	27060311

ETIM

ETIM 8.0	EC001855
----------	----------

UNSPSC

UNSPSC 21.0	26121600
-------------	----------

SAC-5P-25,0-115/M12FR - Câble pour capteurs/actionneurs



1405398

<https://www.phoenixcontact.com/fr/produits/1405398>

Conformité environnementale

China RoHS	Période d'utilisation conforme : illimitée = EFUP-e
	Aucune substance dangereuse dépassant les valeurs seuils ;

Phoenix Contact 2024 © - Tous droits réservés
<https://www.phoenixcontact.com>

PHOENIX CONTACT SAS
52 Boulevard de Beaubourg Emerainville
77436 Marne La Vallée Cedex 2 France
+33 (0) 1 60 17 98 98
documentation@phoenixcontact.fr