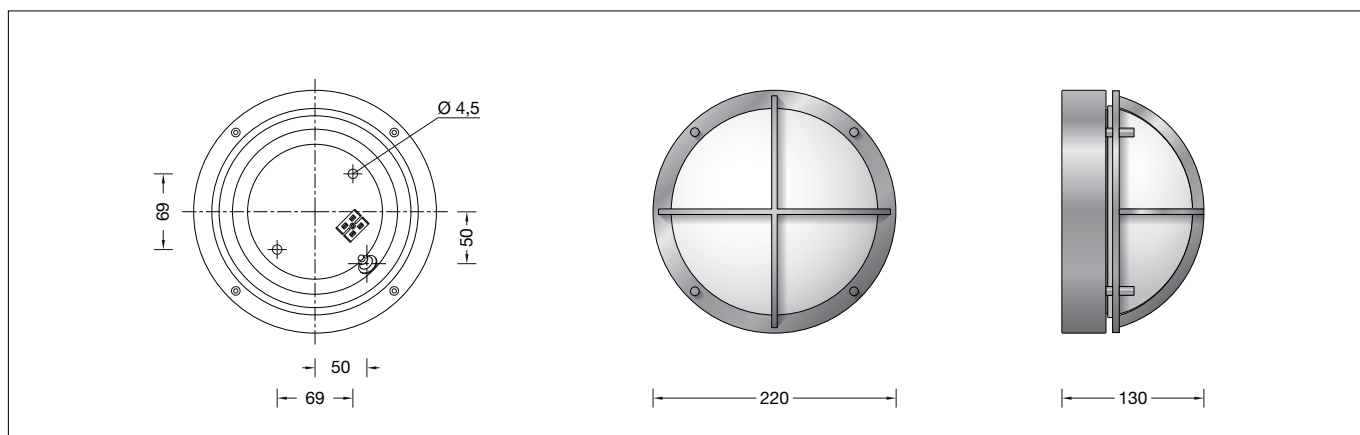


BEGA**31 327**

Decken- und Wandleuchte
Ceiling and wall luminaire
Plafonnier et applique

**Gebrauchsanweisung****Instructions for use****Fiche d'utilisation****Anwendung**

Freistrahkende LED-Decken- und Wandleuchte für viele Beleuchtungsaufgaben an oder in Gebäuden.
Eine Leuchte aus Kupfer und starkwandigem Kristallglas.

Application

Unshielded LED ceiling and wall luminaire for many lighting tasks in or on buildings.
Luminaire made of copper and thick-walled crystal glass.

Utilisation

Plafonnier et applique LED à diffusion libre pour de nombreuses applications d'éclairage autour ou dans les bâtiments.
Un luminaire en cuivre et verre clair épais.

Leuchtmittel

Modul-Anschlussleistung 3,9 W
Leuchten-Anschlussleistung 5 W
Bemessungstemperatur $t_a = 25\text{ °C}$
Umgebungstemperatur $t_{a,max} = 50\text{ °C}$

Lamp

Module connected wattage 3.9 W
Luminaire connected wattage 5 W
Rated temperature $t_a = 25\text{ °C}$
Ambient temperature $t_{a,max} = 50\text{ °C}$

Lampe

Puissance raccordée du module 3,9 W
Puissance raccordée du luminaire 5 W
Température de référence $t_a = 25\text{ °C}$
Température d'ambiance $t_{a,max} = 50\text{ °C}$

31 327 K3

Modul-Bezeichnung LED-0480/830
Farbtemperatur 3000 K
Farbwiedergabeindex CRI > 80
Modul-Lichtstrom 715 lm
Leuchten-Lichtstrom 386 lm
Leuchten-Lichtausbeute 77,2 lm/W

31 327 K3

Module designation LED-0480/830
Colour temperature 3000 K
Colour rendering index CRI > 80
Module luminous flux 715 lm
Luminaire luminous flux 386 lm
Luminaire luminous efficiency 77,2 lm/W

31 327 K3

Marquage des modules LED-0480/830
Température de couleur 3000 K
Indice de rendu des couleurs CRI > 80
Flux lumineux du module 715 lm
Flux lumineux du luminaire 386 lm
Rendement lum. d'un luminaire 77,2 lm/W

Produktbeschreibung

Leuchte besteht aus Kupfer, Messing und Edelstahl
Kristallglas beschichtet
2 Befestigungsbohrungen \varnothing 4,5 mm
Abstand 69 x 69 mm
1 Leitungseinführung für Netzanschlussleitung bis \varnothing 10,5 mm max. $3 \times 1,5^{\square}$
Anschlussklemme 2,5 $^{\square}$
Schutzleiteranschluss
LED-Netzteil
220-240 V \sim 0/50-60 Hz
DC 176-264 V
Schutzklasse I
Schutzart IP 64
Staubdicht und Schutz gegen Spritzwasser
Schlagfestigkeit IK07
Schutz gegen mechanische Schläge < 2 Joule
 – Sicherheitszeichen
CE – Konformitätszeichen
Gewicht: 1,8 kg

Product description

Luminaire made of copper, brass and stainless steel
Crystal glass coated
2 mounting holes \varnothing 4.5 mm
Distance apart 69 x 69 mm
1 cable entry for mains supply cable up to \varnothing 10,5 mm max. $3 \times 1,5^{\square}$
Connecting terminal 2.5 $^{\square}$
Earth conductor connection
LED power supply unit
220-240 V \sim 0/50-60 Hz
DC 176-264 V
Safety class I
Protection class IP 64
Dust-tight and protection against splash water
Impact strength IK07
Protection against mechanical impacts < 2 joule
 – Safety mark
CE – Conformity mark
Weight: 1.8 kg

Description du produit

Luminaire fabriqué en cuivre, laiton et acier inoxydable
Verre clair avec revêtement intérieur
2 trous de fixation \varnothing 4,5 mm
entraxe 69 x 69 mm
1 entrée de câble pour câble de raccordement jusqu'à \varnothing 10,5 mm max. $3 \times 1,5^{\square}$
Bornier 2,5 $^{\square}$
Raccordement de mise à la terre
Bloc d'alimentation LED
220-240 V \sim 0/50-60 Hz
DC 176-264 V
Classe de protection I
Degré de protection IP 64
Étanche à la poussière et protégé contre les projections d'eau
Résistance aux chocs mécaniques IK07
Protection contre les chocs mécaniques < 2 joules
 – Sigle de sécurité
CE – Sigle de conformité
Poids: 1,8 kg

Sicherheit

Für die Installation und für den Betrieb dieser Leuchte sind die nationalen Sicherheitsvorschriften zu beachten. Der Hersteller übernimmt keine Haftung für Schäden, die durch unsachgemäßen Einsatz oder Montage entstehen. Werden nachträglich Änderungen an der Leuchte vorgenommen, so gilt derjenige als Hersteller, der diese Änderungen vornimmt.

Überspannungsschutz

Die in der Leuchte verbauten elektronischen Komponenten sind nach DIN EN 61547 gegen Überspannung geschützt. Um einen zusätzlichen Schutz z. B. vor Transienten etc. zu erreichen, empfehlen wir separate Überspannungsschutzkomponenten. Sie finden diese auf unserer Website unter www.bega.de.

Montage

Um Fingerabdrücke auf der Leuchte zu vermeiden, sind bei der Montage die beiliegenden Schutzhandschuhe zu benutzen. Verschraubungen lösen und Gitterrahmen mit Glas vom Leuchtenunterteil abheben. LEDs sind hochwertige elektronische Bauteile! Bitte vermeiden Sie während der Montage oder des Auswechselns eine direkte Berührung der LED-Lichtaustrittsfläche mit den Händen. Netzanschlussleitung durch die Leitungseinführung in das Leuchtenunterteil führen. Das Leuchtenunterteil mit beiliegendem oder anderem geeignetem Befestigungsmaterial am Montagegrund befestigen. Dabei unbedingt beiliegende Dichtringe verwenden. Schutzleiterverbindung herstellen. Silikonschläuche über Anschlussadern schieben und elektrischen Anschluss vornehmen. Glas und Gitterrahmen mit Verschraubungen auf Leuchtenunterteil montieren. Auf richtigen Sitz der Dichtung achten.

Austausch des LED-Moduls

Die Bezeichnung des LED-Moduls ist auf einem Etikett in der Leuchte vermerkt. BEGA Ersatzmodule entsprechen in Lichtfarbe und Lichtleistung den ursprünglich verbauten Modulen. Der Austausch kann mit handelsüblichem Werkzeug durch qualifizierte Personen erfolgen. Anlage spannungsfrei schalten und Leuchte öffnen. Bitte beachten Sie die Montageanleitung des LED-Moduls. Dichtungen der Leuchte überprüfen, ggf. ersetzen. Ein defektes Glas muss ersetzt werden. Leuchte schließen.

Kupfer

Die aus Massiv-Kupfer hergestellten Teile werden in der natürlichen Farbe des Kupfers geliefert. Unter dem Einfluss der Witterung bildet sich im Laufe der Zeit die so charakteristisch natürliche Patina.

Safety indices

The installation and operation of this luminaire are subject to national safety regulations. The manufacturer is then discharged from liability when damage is caused by improper use or installation. If any luminaire is subsequently modified, the persons responsible for the modification shall be considered as manufacturer.

Overvoltage protection

The electronic components installed in the luminaire are protected against overvoltage in accordance with DIN EN 61547. To achieve an additional protection against e. g. transients, etc. we recommend separate overvoltage protection components. You can find them on our website at www.bega.com.

Installation

To avoid fingerprints on the luminaire use enclosed protective gloves during installation. Undo screws and remove the grid with glass from the luminaire back housing. LED are high-quality electronic components! Please avoid touching the light output opening of the LED directly during installation or relamping. Lead the mains supply cable through the cable entry into the luminaire back housing. Fix luminaire base with enclosed or any other suitable fixing material onto the mounting surface. Be sure to use the gasket rings supplied. Make earth conductor connection. Push silicone sleeves over the lines and make electrical connection. Fix glass and guard with screws on luminaire back housing. Make sure that gasket is positioned correctly.

Replacing the LED module

The designation of the LED module is noted on a label in the luminaire. The light colour and light output of BEGA replacement modules correspond to those of the modules originally fitted. The module can be replaced by qualified persons using standard tools. Disconnect the system and open the luminaire. Please follow the installation instructions for the LED module. Inspect and, if necessary, replace the luminaire gaskets. Defective glass must be replaced. Close the luminaire.

Copper

The luminaire parts made of solid copper are delivered with the metal's natural surface colour. Time and weather factors create the natural patina characteristic for copper.

Sécurité

Pour l'installation et l'utilisation de ce luminaire, respecter les normes de sécurité nationales. Le fabricant décline toute responsabilité résultant d'une mise en œuvre ou d'une installation inappropriée du produit. Toutes les modifications apportées au luminaire se feront sous la responsabilité exclusive de celui qui les effectuera.

Protection contre les surtensions

Les composants électroniques installés dans le luminaire sont protégés contre la surtension conformément à la norme DIN EN 61547. Pour obtenir une protection supplémentaire contre la surtension, les tensions transitoires etc., nous proposons des composants de protection séparés. Vous les trouverez sur notre site web www.bega.com.

Installation

Pour éviter les traces de doigts sur le luminaire, les gants de protection fournis doivent être utilisés pendant l'installation. Desserrer les vis et retirer la grille avec la platine du luminaire. Les LED sont des composants électroniques de haute précision. Éviter de toucher la surface de diffusion des LED avec les doigts lorsque vous l'installez ou la remplacez. Introduire le câble d'alimentation dans la platine du luminaire à travers l'entrée de câble. Fixer la platine du luminaire sur le support de montage avec le matériel de fixation fourni ou tout autre matériel approprié. Utiliser impérativement les joints fournis. Mettre à la terre. Enfiler les gaines de silicone sur les fils de raccordement et procéder au raccordement électrique. Installer le verre et la grille avec les vis sur la platine du luminaire. Veiller au bon emplacement du joint.

Remplacement du module LED

La désignation du module LED est inscrite sur une étiquette collée dans le luminaire. Les modules de rechange BEGA correspondent aux modules d'origine en termes de couleur de lumière et de flux lumineux. Le module LED peut être remplacé par une personne qualifiée à l'aide d'outils disponibles dans le commerce. Travailler hors tension et ouvrir le luminaire. Respecter la fiche d'utilisation du module LED. Vérifier et remplacer les joints du luminaire le cas échéant. Un verre endommagé doit être remplacé. Fermer le luminaire.

Cuivre

Les pièces fabriquées en cuivre brut sont livrées dans la couleur naturelle du cuivre. Sous l'influence atmosphérique, la patine, caractéristique de ce matériau, se développe et s'accroît.

Ersatzteile

Ersatzglas	1100257511
LED-Netzteil	DEV-0303/350
LED-Modul 3000 K	LED-0480/830
Dichtung	81000325

Spare

Spare glass	1100257511
LED power supply unit	DEV-0303/350
LED module 3000 K	LED-0480/830
Gasket	81000325

Pièces de rechange

Verre de rechange	1100257511
Bloc d'alimentation LED	DEV-0303/350
Module LED 3000 K	LED-0480/830
Joint	81000325