

especificaciones

Los *faceplates* Mini-Com® de la serie clásica están disponibles en versiones con 1, 2, 3, 4 y 6 puertos, sencilla, para aplicaciones verticales y sencilla con 2 puertos para aplicaciones horizontales. Admiten todos los módulos Mini Com® para aplicaciones UTP, STP, de fibra óptica y de audio y video. Están disponibles en un diseño inclinado o al ras y con o sin etiquetas. El diseño inclinado aumenta la profundidad de la pared para mejorar el control del radio de curvatura.



información técnica

Opciones de montaje:	Cuenta con orificios para tornillos con pestañas de retención, con espacio para las aberturas de ancho simple. Es compatible con el suplemento para pared Panduit.
Presentación:	Incluye dos tornillos de cabeza plana #6-32 de 1" de largo. Ciertos estilos incluyen etiquetas y cubre-etiquetas. Los <i>faceplates</i> sin etiquetas incluyen tornillos de montaje que corresponden con la placa de pared. Se incluye un <i>faceplate</i> por bolsa y diez por caja. El empaque ecológico incluye 10 <i>faceplates</i> , 20 tornillos de montaje en un sobre de papel y 20 etiquetas con 20 cubiertas de etiquetas en un sobre de papel.

características clave y beneficios

Modular	Admite todos los módulos Mini-Com®, que entran o salen a presión para facilitar los movimientos, adiciones y cambios (MAC).
Identificación	Su elección entre etiquetas adhesivas o con espacio para etiquetas para una fácil identificación.
Varias densidades de puerto	Ofrece una flexibilidad de diseño.
Diseño inclinado	Permite un control adecuado del radio de curvatura.
Ranuras para iconos	Brinda flexibilidad de datos y voz en ciertos <i>faceplates</i> seleccionados.
Paquete Ecológico	Productos selectos sin empaques plásticos; un acceso más fácil a los componentes y menos desechos.

aplicaciones

Los *faceplates* de la serie Clásica Mini-Com® pueden montarse en cualquier caja de conexiones de ancho simple de tamaño estándar, así como en un suplemento para pared o en soportes de montaje para ductos. Se garantiza que correspondan los colores al usar los *faceplates* de la serie Clásica con el ducto perimetral Panduit. Los *faceplates* de la serie Clásica con etiqueta y cubre-etiqueta brindan una forma fácil y sencilla de identificar los puertos.

Los *faceplates* inclinados proveen espacio adicional para controlar el radio de curvatura y ayudar a cumplir con los estándares. Algunos *faceplates* incluyen ranuras de iconos para ayudar a identificar la conexión. Está disponible un Paquete Ecológico, que provee fácil acceso al producto, con menos desechos.

Placas de Pared Verticales Inclinadas con Etiquetas y Ranuras para Iconos

De 2 puertos:	CFPSL2IWY
De 4 puertos:	CFPSL4IWY

Placas de Pared Verticales con Etiquetas

De 1 puerto:	CFPL1IWY
De 2 puertos:	CFPL2IWY
De 3 puertos:	CFPL3IWY
De 4 puertos:	CFPL4IWY
De 6 puertos:	CFPL6IWY

Empaque Ecológico

De 2 puertos:	CFPL2IW-X
De 2 puertos:	CFPL2WH-X
De 4 puertos:	CFPL4IW-X
De 4 puertos:	CFPL4WH-X

Placas de Pared Verticales Sin Etiquetas

De 1 puerto:	CFP1IW
De 2 puertos:	CFP2IW
De 4 puertos:	CFP4IW

Placas de Pared Horizontales

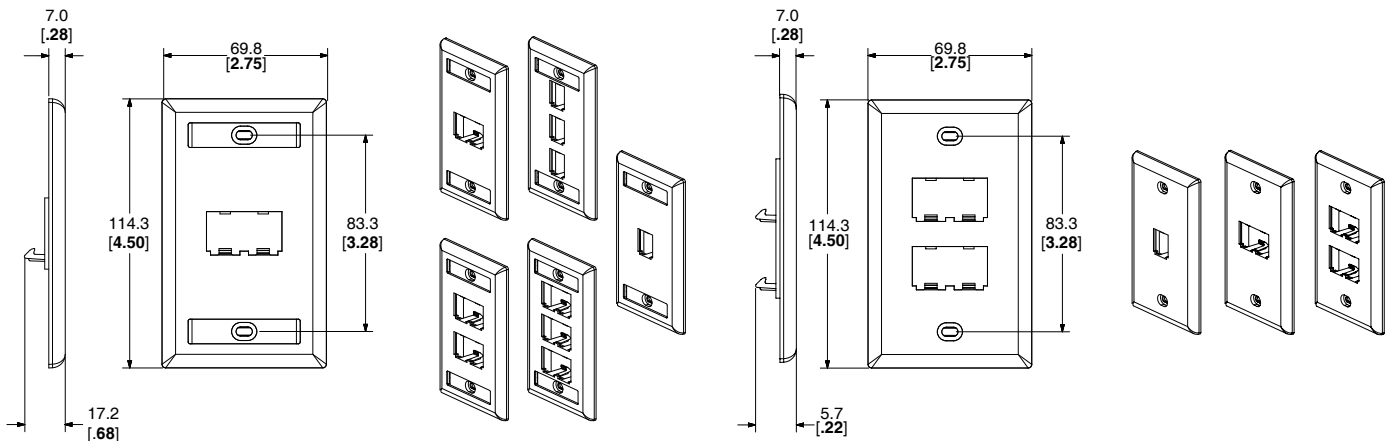
De 2 puertos:	CFPH2IW
De 4 puertos (placa inclinada con etiquetas):	CFPHSL4IW

Suplemento para Pared

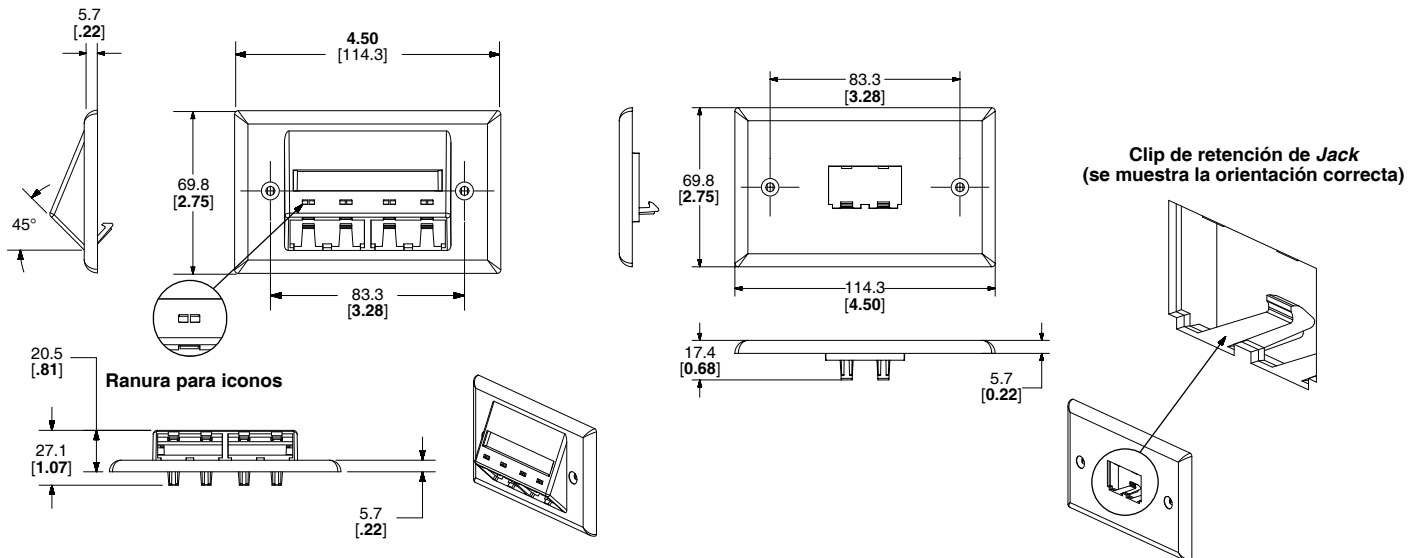
Ancho simple:	MWBA1
----------------------	-------

Consulte la tabla para las opciones de colores y etiquetas.

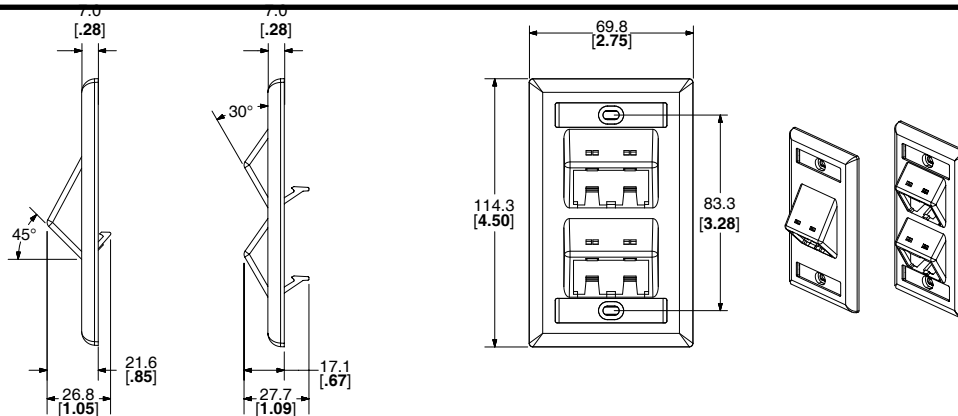
faceplates verticales



faceplates horizontales



faceplates verticales inclinados



Las dimensiones están en milímetros. [Las dimensiones entre corchetes están en pulgadas].

opciones de colores y etiquetas

Número de Parte	IW	WH	EI	Abertura	Etiqueta de reemplazo	Impresión láser e inyección de tinta	Panther LS8E
CFP1**				Ancho simple	-	C061X030FJJ	C061X030FJC
CFP2**						C125X030FJJ	C125X030FJC
CFP4**						C252X030FJJ	C252X030FJC
CFPH2**						C4PPLK	C261X035Y1J
CFPH4**					EFPK-XY (incluye tornillos)	C195X040Y1J	C195X040Y1C
CFPHSL4**							
CFPL1**Y							
CFPL2**Y							
CFPL3**Y							
CFPL4**Y							
CFPL6**Y							
CFPSL2**Y							
CFPSL4**Y							
CFPL2IW-X							
CFPL2WH-X							
CFPL4IW-X							
CFPL4WH-X							

El área de color gris indica que los colores no están disponibles.

SUBSIDIARIAS DE PANDUIT EN LATINOAMÉRICA

PANDUIT MÉXICO
Tel: 800 112 7000
800 112 9000

PANDUIT COLOMBIA
Tel: (571) 427-6238

PANDUIT CHILE
Tel: (562) 2820-4215

PANDUIT PERÚ
Tel: (511) 712-3925

Para obtener una copia de las garantías del producto de Panduit, inicie sesión en www.panduit.com/warranty

Para obtener más información

Visítenos en www.panduit.com

Póngase en contacto con el servicio de atención al cliente por correo electrónico: latam-info@panduit.com

PANDUIT™

©2022 Panduit Corp.
TODOS LOS DERECHOS RESERVADOS.
OTSP20--WW-SPA
8/2022