

Boîte de jonction thermorétractable

pour câbles de télécommunications

Pour connecter ou dériver des câbles de télécommunications avec une isolation en PVC ou PE et un écran (par ex. A-2YF(L)2Y, A-02YSF(L)2Y, A-PWE2Y, A-PM, A-PM2Y, A-PMbc). Pour connecteurs courant faible.



Description du produit

Nom de l'article	SMHF 43-8/570
Numéro d'article	145560
Accessoire en option	Set de montage MSFA (un set de montage MSFA est nécessaire pour chaque dérivation)
	Connecteurs courant faible AVS (voir Connectique)

Caractéristiques

Dimensions compactes

Convient à des câbles coupés ou non

Démontable (pour réparation ou modification du branchement)

Résistant aux influences chimiques

Résistant aux terres alcalines

Stabilisé contre les rayons UV

Exempt de substances qui peuvent gêner les opérations de peinture

Sans halogènes

Étanche et protégé contre l'humidité

Application

Intérieur (également avec humidité élevée)

Extérieur

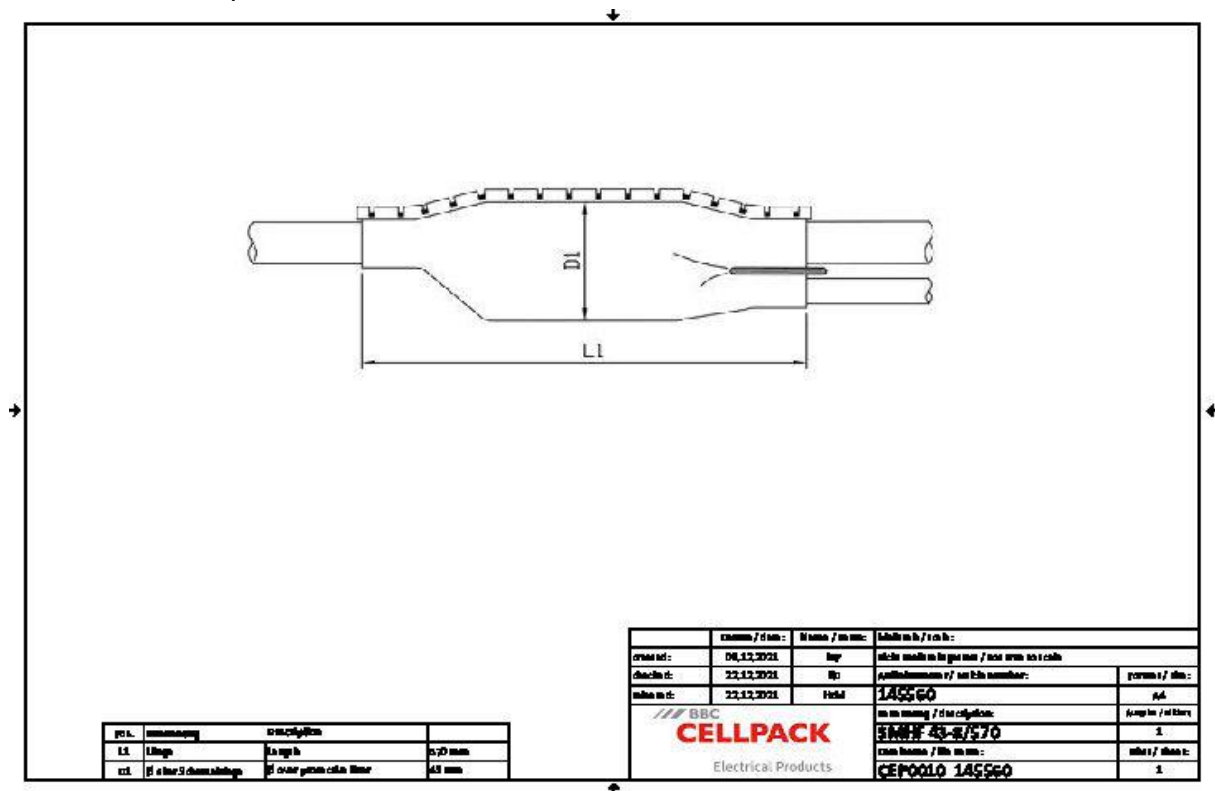
Milieu souterrain

Eau

Conduits d'installation

Conduits

Données techniques



Nom de l'article	SMHF 43-8/570
Numéro d'article	145560
Longueur L1	570 mm
Diameter D1 over protective liner	43 mm
Diameter cable min	8 mm
Diameter cable max	35 mm
Telecommunication cable spliced with wire connector Number of wire pairs 0,4 mm max	70 Pièces
Telecommunication cable spliced with wire connector Number of wire pairs 0,6 mm max	40 Pièces
Telecommunication cable spliced with wire connector Number of wire pairs 0,8 mm max	20 Pièces
Telecommunication cable spliced with conductor connecting blocks Number of wire pairs 0,4 mm max	100 Pièces
Telecommunication cable spliced with conductor connecting blocks Number of wire pairs 0,6 mm max	70 Pièces
Telecommunication cable spliced with conductor connecting blocks Number of wire pairs 0,8 mm max	30 Pièces

Données logistiques

Nom de l'article	SMHF 43-8/570
Numéro d'article	145560
Volume de livraison	Manchon fendu thermorétractable
	Rail de fermeture flexible
	Insert de protection
	Agent siccatif
	Connexion de continuité d'écran avec bornes de raccordement
	Feuille pare-flammes
	Ruban d'isolation PVC
	Lingette de nettoyage
	Toile émeri
	Instructions de montage
Conservation textes supplémentaires	Stockage illimité
Numéro de tarif douanier	39173900
EAN/GTIN	4010311005409

Données d'emballage

Alternative unité de mesure	Sachet1
Quantité de base	1
Base unité de mesure	Pièce
Longueur (mm)	590
Largeur (mm)	267
Hauteur (mm)	50
Poids net (kg)	0.484
Poids brut (kg)	0.484