

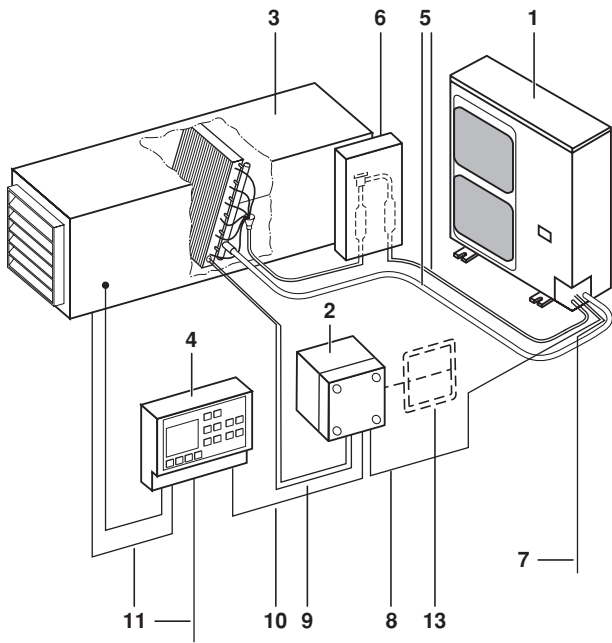
DAIKIN



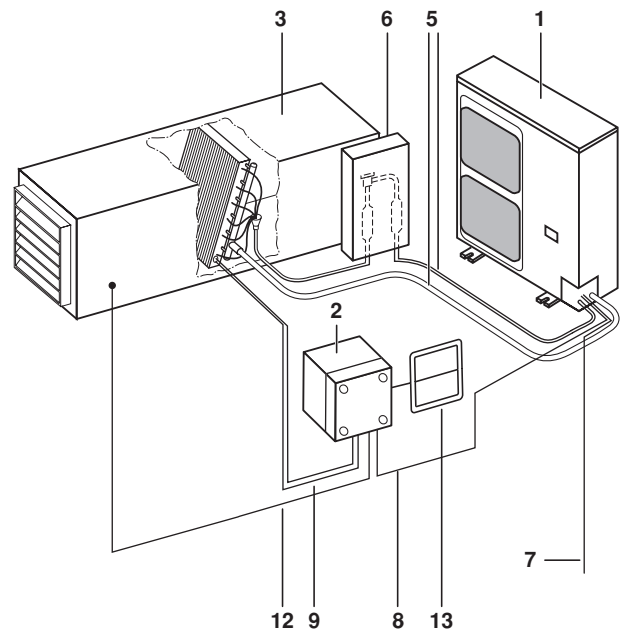
MANUEL D'INSTALLATION ET D'UTILISATION

**Kit d'options pour combinaison de groupes
condenseur Daikin et unités de traitement de
l'air non fournies**

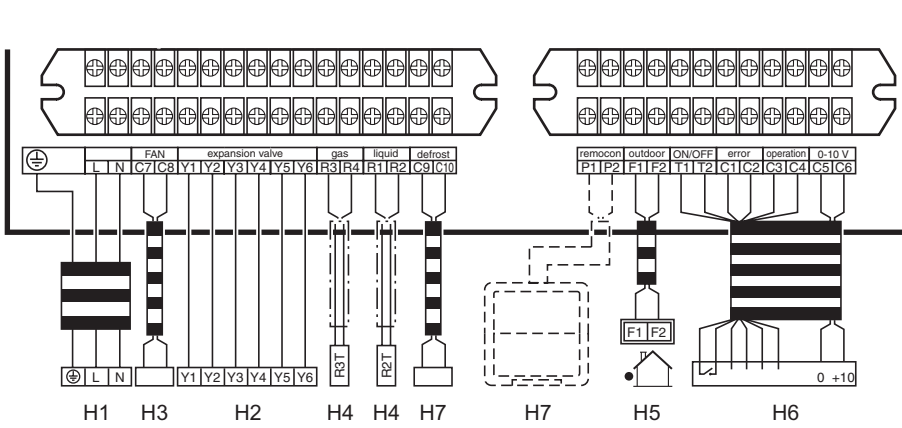
EKEQFCBV3
EKEQDCBV3



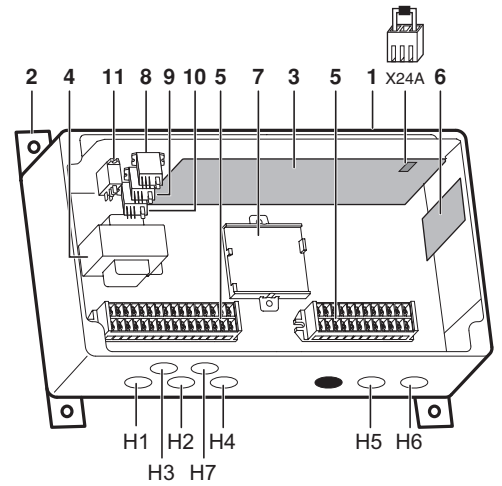
1 **EKEQFCBV3**



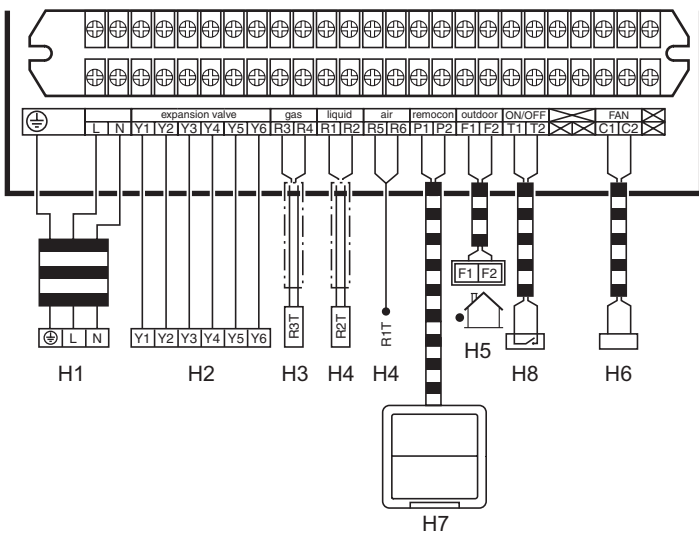
2 **EKEQDCBV3**



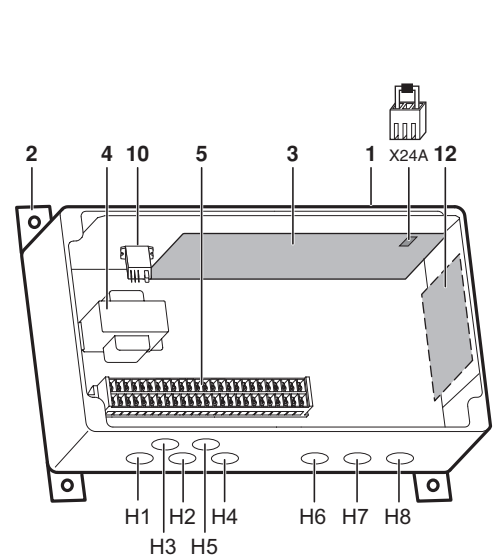
3 **EKEQFCBV3**



4 **EKEQFCBV3**



5 **EKEQDCBV3**



6 **EKEQDCBV3**

CE - DECLARATION-OF-CONFORMITY
CE - KONFORMITÄTSPRÄKLÄRUNG
CE - DECLARATION-DE-CONFORMITE
CE - CONFORMITEITS/VERKLARING

CE - DECLARACION-DE-CONFORMIDAD
CE - DICHIARAZIONE-DE-CONFORMITA
CE - ΔΗΛΩΣΗ ΣΥΜΜΟΡΦΩΣΗΣ

CE - DECLARACIÓN-DE-CONFORMIDAD
CE - ЗАРЯВЛЕНИЕ-О-СОТВЕТСТВИИ
CE - OPEYDELSERKLARING
CE - FÖRSÄKRAN-OM-ÖVERENSSTÄMMELSE

CE - ERKLÄRUNG OMSÄMSVAR
CE - ILMOITUS-YHDENMUKAISUDESTA
CE - DEKLARACJA-ZGODNOSC
CE - DECLARAȚIE-DE-CONFORMITATE

CE - IZJAVA O USKLADNOSTI
CE - MEGFELELŐSÉG-NYILATKOZAT
CE - DEKLARACIJA-ZGODNOSCI
CE - DECLARAȚIE-DE-CONFORMITATE

CE - IZJAVA O SKLADNOSTI
CE - VASTAVUSDEKLARACIJA
CE - VYHLÁSENIE-ZHODY
CE - UYUMLULUK-BİLDİRİSİ

CE - ATTIKTIES-DEKLARACIJA
CE - ATBLISTBAS-DEKLARACIJA
CE - VYHLÁSENIE-ZHODY
CE - UYUMLULUK-BİLDİRİSİ

Daikin Europe N.V.

01 02B déclare sous sa seule responsabilité que l'air conditioning equipment to which this declaration relates:

02 02D erklärt auf seine alleinige Verantwortung dass die Ausüstung der Klimaanlage für die diese Erklärung bestimmt ist:

03 02E déclare sous sa seule responsabilité que l'équipement d'air conditionné visé par la présente déclaration:

04 02L verklaart hierbij op eigen exclusieve verantwoordelijkheid dat de airconditioningapparatuur waarop deze verklaring betrekking heeft:

05 02E declara bajo su única responsabilidad que el equipo de aire acondicionado al que hace referencia la declaración:

06 02I dichiara sotto la propria responsabilità che gli apparecchi di condizionamento a cui è riferita questa dichiarazione:

07 02R δηλώνει με αποκλειστική της ευθύνη ότι ο εξοπλισμός των κλιματιστικών συσκευών στο οποίο αναφέρεται το παρόντος δήλωμα:

08 02D declara sub sua exclusiva responsabilidade que os equipamentos de ar condicionado a que esta declaração se refere:

EKEQDCBV3*, EKEQFCBV3*,

* = . 1 . 2 . 3 9

01 are in conformity with the following standard(s) or other normative document(s), provided that these are used in accordance with our instructions:

02 der/den folgenden Norm(en) oder einem anderen Normdokument oder -dokumenten entsprechend entsprechen, unter der Voraussetzung, dass sie gemäß unseren Anweisungen eingesetzt werden:

03 sont conformes à l(au) norm(e) (s) autre(s) document(s) normatif(s), pour autant qu'ils soient utilisés conformément à nos instructions:

04 conform de volgen de norm(en) of één of meer andere bindende documenten zijn, op voorwaarde dat ze worden gebruikt overeenkomstig onze instructies:

05 están en conformidad con la(s) siguiente(s) norma(s) u otro(s) documento(s) normativo(s), siempre que sean utilizados de acuerdo con nuestras instrucciones:

06 sono conformi all(i) seguente(i) standard(i) o altro(i) documento(i) o carattere normativo, a patto che vengano usati in conformità alle nostre istruzioni:

07 είναι σύμφωνα με τις οδηγίες μας, σύμφωνα με το(α) ακόλουθο(α) πρότυπο(α) ή άλλο(α) έγγραφο(α) κανονιστικό, υπό την προϋπόθεση ότι χρησιμοποιούνται σύμφωνα με τις οδηγίες μας.

EN60335-2-40,

01 following the provisions of:

02 gemäß den Vorschriften der:

03 conformément aux stipulations des:

04 overeenkomstig de bepalingen van:

06 siguiendo las disposiciones de:

05 secondo le prescrizioni per:

07 με τη χρήση των διατάξεων των:

08 de acordo com o previsto em:

09 в соответствии с положениями:

19 об употреблении долоб:

20 использовать следующие:

21 соблюдать требования из:

22 laikantis nuostatų, patalpinamų:

23 energio prišabas, kas noteiktas:

24 ordirarajuc uslanovienia:

25 bunun koşullarına uygun olarak:

18 in urma prevederilor:

01 Note* as set out in and judged positively by according to the Certificate <C>.

02 Hinweis* wie in der aufgeführt und von positiv beurteilt gemäß Zertifikat <C>.

03 Remarque* tel que défini dans et évalué positivement par conformément au Certificat <C>.

04 Bemerk* zoals vermeld in en positief beoordeeld door overeenkomstig Certificaat <C>.

05 Nota* como se establece en y es valorado positivamente por de acuerdo con el Certificado <C>.

11 Information* enigi och godkänns av enligt Certifikat <C>.

12 Merk* som del fremkommer i og godkenn positivt jf. Svideteviten <C>.

13 Huom* joiden os esiatyä ja joka on hyväksynyt Certifiikatti <C> mukaisesti.

14 Poznámka* jak bylo uvedeno v a pozitivně zjišeno v souladu s osvedčením <C>.

15 Napomena* kako je izloženo u pozitivno ocijenjeno od strane prema Certifikatu <C>.

16 Megjegyzás* a(z) alapján, a(z) igazolta a megfelelést, a(z) <C> tanúsítvány szerint.

17 Uwaga* zgodnie z dokumentacją pozytywną opinią posiada Svideteviten <C>.

18 Noia* asa cum este stabilit in si arecizat pozitiv de in conformitate cu Certificatul <C>.

19 Opomba* kolje doobreno v in odobreno s strani v skladu s osvedčenjem <C>.

20 Märkus* ragu on näidatud dokumentis ja heaks kiidetud järgi vastavalt sertifikaadile <C>.

Low Voltage 2006/95/EC * Electromagnetic Compatibility 2004/108/EC *

01 Directives, as amended.

02 Direktiv, med foretagne ændringer.

03 Directives, telles que modifiées.

04 Richtlijnen, zoals gearmdende.

06 Directivas, según lo emendado.

06 Direktive, come da modifica.

07 Önyvök, omuk, éyov, pontosított.

08 Direktivas, conforme alteração em.

09 Директиве со всеми поправками.

10 Direktiver, med senere ændringer.

12 Direktiv, med foretagne ændringer.

13 Direktiveja, sejalasira kun le ovat muutettuna.

14 plätienem zneni.

15 Smerenice, kako je izmjenjeno.

16 irányelvek és módosítások rendelkezéseit.

17 z późniejszych poprawkami.

18 Direktivelor, cu amendamentele respective.

19 Direktive, med senere ændringer.

20 Direktiv, med foretagne ændringer.

22 Direktive, c tekzura izmenenja.

23 Direktivos su papilymams.

24 Smerenice, v platnom znenu.

25 Degjistrimës haterlyte Yonetmeliker.

09 02B заявляет, исключительнo под своей ответственность, что оборудование для кондиционирования воздуха, к которому относится настоящее заявление:

10 02D erklærer under entensvar, at udstyret til klimaregulering, som denne deklaration vedrører:

11 02E déclare erigén sous sa seule responsabilité que l'équipement de conditionnement d'air visé par la présente déclaration:

12 02L erklærer at fulføende ansvar for at det luftkonditioneringsudstyr som berøres af denne deklaration, innebræger at

13 02E imohtava yksinoman omalla vastuullaan, että tämän ilmastuksen tarkoituksellat linestoitiläitet:

14 02D prohlásuje ve své pite odpovědnosti, že klimatizační zařízení, k nimz se toto prohlášení vztahuje:

15 02R заявляє под виключно власним відповідомством да опрема за klimatizaciu на koju se ova izjava odnosi:

16 02D teljes felelősség udátában kijelenti, hogy a klimatberendezések, melyekre a nyilatkozati vonatkozás:

17 02L deklaruje na własną i wyłączną odpowiedzialność, że klimatyzatory, których dotyczy niniejsza deklaracja:

18 02D deklari je proprie răspundere că echipamentele de aer condiționat de aer condiționat la care se referă această declarație:

19 02E z viso odgovorností zjavlja, da je oprema klimatiskih naprav, na katero se izjava nanaša:

20 02R kmita omnia laeiculi vastuussel, et käesoleva deklaratsiooni alla kuuluv klimaseadmete vastusel:

21 02E deklarije na svoje odgovornost, ce oporudavato za klimatizacna instalacija, za vester ce otnosa razaz deklarijacnu:

22 02L vesike savo asloimonsko stebla, kad oro kondicionavnio jangra, kuni lakomna si deklaratsija:

23 02V a plinu atbildiba aplicina, ka laiki uzskatitais gaisa kondicionasanas iekarsas, uz kuriem atlicais si deklaratsija:

24 02R vyhlasuje na vlastnu zodpovednost, ze klimatizacne zarizenie, na ktoré sa vztahuje toto vyhlasenie:

25 02D lamamen kendl sorumluluğunda olmak üzere bu bildirimli ilgili olduđu iklim donaniminin asğıdaki standartlar ve norm belirlenen belgelerle uyumludur:

16 megfelelnek az alábbi szabvány(ok)nak vagy egyéb irányadó dokumentum(ok)nak, ha azokat előírás szerint használják:

17 megfelel a normák követelményeinek, a megjelölt dokumentumok normalizációs, pod varunkiem je, z godnie z naszymi instrukcjami:

18 sunt in conformitate cu urmatorul (urmatoarele) standard(e) sau alte (documentele) normative), cu condiția ca acestea să fie utilizate în conformitate cu instrucțiunile noastre:

19 skladaj na naslednji standardi in drugim normativi, pod pogojem, da se uporabljajo v skladu z našimi navodili:

20 on vastavusse järgmis(ie) standard(ide)ga, kui need kasutatakse vastavalt meie juhendile:

21 съответстват на следните стандарти или други нормативни документи, при условие, че се използват съгласно нашите инструкции:

22 atitinka žemiau nurodytus standartus ir (arba) kitus norminius dokumentus su sąlyga, kad yra naudojami pagal mūsų nurodymus:

23 tad, ja laleli atitaisisi rozdzajce normudjem, abis sekojiesim standardim an citem normativim dokumentim:

24 su u zloze s naslednjimi (normami) alebo inymi (normativnymi) dokumentami), za predpokladu, že sa používajú v súlade s našimi návodmi:

25 inünün, lalmatlarına göre kulanılması koşullarına asğıdaki standartlar ve norm belirlenen belgelerle uyumludur:



3PW26871-4E

TABLE DES MATIÈRES

Page

Introduction	1
Installation	2
Accessoires	2
Nom et fonction des pièces	2
Avant l'installation	2
Choix du lieu d'installation	3
Kit de soupape de détente	4
Installation de l'armoire de commande électrique	5
Travaux de câblage électrique	5
Installation des thermistances	8
Tuyauterie de réfrigérant	9
Test de fonctionnement	9
Fonctionnement et maintenance	9
Que faire avant l'utilisation	9
Signaux de fonctionnement et d'affichage	11
Dépannage	11
Maintenance	12
Exigences en matière d'enlèvement	12



LIRE ATTENTIVEMENT CES INFORMATIONS AVANT D'INSTALLER ET DE FAIRE FONCTIONNER.

UNE INSTALLATION OU UNE FIXATION INCORRECTE DE L'EQUIPEMENT OU DES ACCESSOIRES PEUT PROVOQUER UNE ELECTROCUTION, UN COURT-CIRCUIT, DES FUITES, UN INCENDIE OU ENDOMMAGER L'EQUIPEMENT. N'UTILISER QUE LES ACCESSOIRES FABRIQUES PAR DAIKIN, QUI SONT SPECIFIQUEMENT CONCUS POUR ETRE UTILISES AVEC CET EQUIPEMENT ET POUR ETRE INSTALLES PAR UN PROFESSIONNEL.

EN CAS DE DOUTE QUANT AUX PROCÉDURES D'INSTALLATION OU D'UTILISATION, PRENDRE TOUJOURS CONTACT AVEC VOTRE DISTRIBUTEUR DAIKIN POUR TOUT CONSEIL ET INFORMATION.

Le texte anglais correspond aux instructions d'origine. Les autres langues sont les traductions des instructions d'origine.

INTRODUCTION



- N'utilisez pas ce système en combinaison avec une unité de traitement d'air non fournie. Ne pas raccorder ce système à d'autres unités intérieures.
- Seules les commandes en option énumérées dans la liste d'accessoires peuvent être utilisées.

Nous distinguons 2 armoires de commande différentes, chacune d'elles ayant sa propre application et exigences d'installation.

- Armoire de commande EKEQFCB (2 modes de fonctionnement possibles)
 - Fonctionnement avec 0–10 V d'entrée pour contrôler la capacité
Un dispositif de régulation externe est nécessaire pour contrôler la capacité. Pour des détails sur les fonctions nécessaires du régulateur externe, se reporter au paragraphe "Fonctionnement avec 0–10 V de contrôle de capacité" à la page 10. Il peut être utilisé pour contrôler la température ambiante ou la température de décharge d'air.
 - Fonctionnement avec contrôle de température T_e/T_c fixe
Ce système fonctionne à une température d'évaporation fixe.
- Armoire de commande EKEQDCB
Le système fonctionne comme une unité intérieure standard pour contrôler la température ambiante. Ce système ne nécessite pas de régulateur externe spécifique.
- Ne PAS raccorder le système aux dispositifs DIII-net:

- **Intelligent^{touch}Controller**
- **IntelligentManager**
- **DMS-IF**
- **BACnet Gateway**
- ...


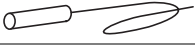

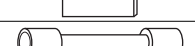
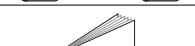




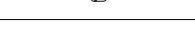
Cela peut entraîner un dysfonctionnement ou une panne de l'ensemble du système.

- Ne pas utiliser le système à des fins de refroidissement technique.
- Cet appareil n'est pas destiné à être utilisé par des personnes, y compris les enfants, souffrant de capacités physiques, sensorielles ou mentales réduites, ou accusant un manque d'expérience et de connaissances, sauf si elles sont supervisées ou ont reçu des instructions concernant l'emploi de cet appareil d'une personne responsable de leur sécurité. Les enfants doivent être supervisés pour s'assurer qu'ils ne jouent pas avec l'appareil.

INSTALLATION

- Pour l'installation de l'unité de traitement d'air, se référer au manuel d'installation de l'unité de traitement d'air.
- Ne jamais actionner le climatiseur avec la thermistance de tuyau de décharge (R3T), la thermistance de tuyau d'aspiration (R2T) et les sondes de pression (S1NPH, S1NPL) déposées. Ces opérations peuvent griller le compresseur.
- L'équipement n'est pas destiné à une utilisation dans une atmosphère potentiellement explosive.

ACCESSOIRES

		EKEQFCB	EKEQDCB
Thermistance (R1T)		—	1
Thermistance (R3T/R2T) (câble de 2,5 m)		2	
Feuille d'isolation		2	
Feuille de caoutchouc		2	
Epissure câble à câble		4	6
Manuel d'installation et d'utilisation		1	
Visser l'écrou		7	8
Attache à tête d'équerre		6	
Adaptateur de réglage de capacitance		7	
Butée (coupelle de fermeture)		2	—

Accessoire obligatoire

	EKEQFCB	EKEQDCB
Kit de soupape de détente	EKEXV	

Se reporter au chapitre "Kit de soupape de détente" à la page 4 pour connaître les instructions d'installation.

Accessoires en option

		EKEQFCB	EKEQDCB
Dispositif de régulation à distance		1(*)	1

(*) Appareil accessoire utile pour le service et l'installation mais pas nécessaire pour le fonctionnement.

NOM ET FONCTION DES PIÈCES (Voir figure 1 et figure 2)

Pièces et composants

- 1 Unité extérieure
- 2 Armoire de commande (EKEQFCB / EKEQDCB)
- 3 Unité de traitement de l'air (non fourni)
- 4 Dispositif de régulation (non fourni)
- 5 Tuyaux (non fournis)
- 6 Kit de soupape de détente

Connexions de câblage

- 7 Unité extérieure d'alimentation
- 8 Câblage de l'armoire de commande (Alimentation et communication entre l'armoire de commande et l'unité extérieure)
- 9 Thermistances d'unité de traitement de l'air
- 10 Communication entre le dispositif de régulation et l'armoire de commande
- 11 Câblage d'alimentation et de contrôle de l'unité de traitement de l'air et du dispositif de régulation (l'alimentation électrique est séparée de l'unité extérieure)
- 12 Contrôle de thermistance d'air pour l'unité de traitement de l'air
- 13 Dispositif de régulation à distance (..... = pour entretien uniquement)

AVANT L'INSTALLATION

Avertissements pour la sélection de l'unité de traitement de l'air

Voir le tableau ci-dessous pour les unités concernées

Sélectionner l'unité de traitement (non fournie) suivant les données techniques et les limites mentionnées ci-dessous.

La pression théorique de l'unité de traitement de l'air est inférieure à 40 bar.

La durée de vie de l'unité extérieure, plage de fonctionnement et fiabilité de fonctionnement peuvent être influencés si vous ne tenez pas compte de ces limitations.

Limites de l'unité extérieure (kit de soupape de détente)

Unité extérieure (classe)	Kit EKEXV	Unité extérieure (classe)	Kit EKEXV
100	EKEXV63~125	200	EKEXV100~250
125	EKEXV63~140	250	EKEXV125~250
140	EKEXV80~140		

En fonction de l'échangeur de chaleur, un EKEXV connectable (kit de soupape de détente) doit être sélectionné selon ces limitations.

Classe EKEXV	Volume d'échangeur thermique autorisé (dm ³)		Capacité d'échangeur thermique autorisé (kW)	
	Minimum	Maximum	Minimum	Maximum
63	1,66	2,08	6,3	7,8
80	2,09	2,64	7,9	9,9
100	2,65	3,30	10,0	12,3
125	3,31	4,12	12,4	15,4
140	4,13	4,62	15,5	17,6
200	4,63	6,60	17,7	24,6
250	6,61	8,25	24,7	30,8

Température d'aspiration saturée (SST) = 6°C, SH (superheat) = 5 K, température d'air = 27°C BS / 19°C BH.

1 Sélection du compresseur-condenseur

En fonction de la capacité nécessaire de la combinaison, une unité extérieure doit être sélectionnée (voir "Livres des données d'ingénierie" pour connaître la capacité).

- Chaque unité extérieure peut être connectée à une série d'unités de traitement d'air.
- La série est déterminée par les kits de soupape de détente autorisés.

2 Sélection de la soupape de détente

La soupape de détente correspondante doit être sélectionnée pour votre unité de traitement de l'air. Sélectionner la soupape de détente en fonction des limitations mentionnées ci-dessus.

REMARQUE



- En cas de résultat conflictuel, la sélection de la capacité a priorité sur le volume.
- La soupape de détente est de type électronique, elle est contrôlée par les thermistances qui sont ajoutées dans le circuit. Chaque soupape de détente peut contrôler une série de tailles d'unités de traitement de l'air.
- L'unité de traitement de l'air sélectionnée doit être réétudiée pour le R410A.
- Il faut éviter que des substances étrangères (y compris les huiles minérales et l'humidité) ne se mélangent au système.
- SST: température d'aspiration saturée à la sortie de l'unité de traitement de l'air.

3 Sélection de l'adaptateur de réglage de capacité (voir accessoires)

- L'adaptateur de réglage de la capacité correspondante doit être sélectionné en fonction de la soupape de détente.
- Raccorder l'adaptateur de réglage de capacité sélectionné correct selon X24A (A1P). (Voir figure 4 et figure 6)

Kit EKEXV	Etiquette de l'adaptateur de réglage de capacitance (indication)
63	J71
80	J90
100	J112
125	J140

Kit EKEXV	Etiquette de l'adaptateur de réglage de capacitance (indication)
140	J160
200	J224
250	J280

Pour les points suivants, faire particulièrement attention lors de la construction et vérifier une fois l'installation terminée

Cocher ✓ après vérification	
<input type="checkbox"/>	Les thermistances sont-elles bien fixées? La thermistance peut devenir lâche.
<input type="checkbox"/>	La protection contre le gel est-elle faite correctement? L'unité de traitement de l'air peut geler.
<input type="checkbox"/>	L'armoire de commande est-elle fixée fermement? L'unité peut tomber, vibrer ou faire du bruit.
<input type="checkbox"/>	Les connexions électriques sont-elles conformes aux spécifications? L'unité risque de ne pas fonctionner correctement ou des composants peuvent griller.
<input type="checkbox"/>	Le câblage et la tuyauterie sont-ils corrects? L'unité risque de ne pas fonctionner correctement ou des composants peuvent griller.
<input type="checkbox"/>	L'unité est-elle mise à la terre en toute sécurité? Danger en cas de fuite de courant.

CHOIX DU LIEU D'INSTALLATION

Il s'agit d'un produit de classe A. Dans un environnement domestique, ce produit peut provoquer des interférences radio. Dans ce cas, l'utilisateur sera invité à prendre les mesures adéquates.

Choisir un lieu d'installation qui remplit aux conditions suivantes et qui a obtenu l'approbation du client.

- Les armoires en option (soupape de détente et armoire de commande électrique) peuvent être installées à l'intérieur et à l'extérieur).
- Ne pas installer les armoires en option dans ou sur l'unité extérieure.
- Ne pas mettre les armoires en option en plein soleil. La lumière directe du soleil augmentera la température dans les armoires en option et peut réduire leur durée de vie et influencer leur fonctionnement.
- Choisir une surface plane et solide pour les installer.
- La température de service de l'armoire de commande est de -10°C à 40°C .
- L'espace en face des armoires doit être libre pour permettre les entretiens futurs.
- Conserver l'unité de traitement de l'air, le câblage d'alimentation et le câblage de transmission à au moins 1 m des téléviseurs et radios. Cela afin d'éviter toute interférence d'image et tout bruit dans ces appareils électriques. (Du bruit peut être généré suivant les conditions dans lesquelles l'onde électrique est produite, même si 1 m est respecté.)
- S'assurer que l'armoire de commande est placée horizontalement. La position des écrous doit être vers le bas.

Précautions

Ne pas installer ou utiliser l'unité dans les pièces mentionnées ci-dessous.

- Quand de l'huile minérale, comme l'huile de coupe est présente.
- Quand l'air comprend de fortes saturations en sel comme l'air proche de l'océan.
- Quand du gaz sulfureux est présent comme dans les zones de sources chaudes.
- Dans les véhicules ou les navires.
- Où le voltage fluctue beaucoup comme dans les usines.
- Lorsque de forte concentration de vapeur ou de spray sont présentes.
- Où des machines générant des ondes électromagnétiques sont présentes.
- Où des vapeurs acides ou alcalines sont présentes.
- Les armoires en option doivent être installées avec les entrées vers le bas.

KIT DE SOUPE DE DÉTENTE

Installation mécanique

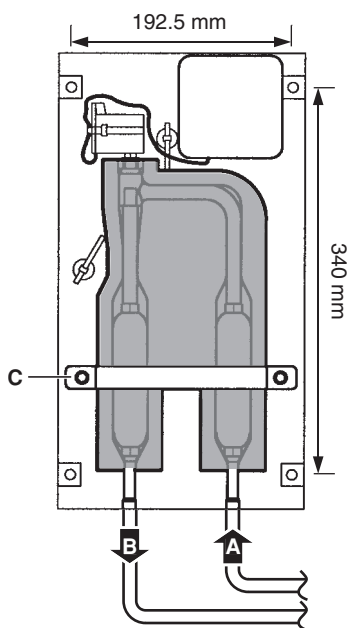
- 1 Retirez le couvercle de l'armoire du kit de soupape en dévissant les 4 vis M5.
- 2 Percez 4 trous aux positions adéquates (mesures telles qu'indiquées dans l'illustration ci-dessous) et fixer l'armoire du kit de soupape fermement à l'aide des 4 vis dans les trous prévus Ø9 mm.

- REMARQUE**
- S'assurer que la soupape de détente est installée verticalement.
 - S'assurer qu'il y a suffisamment d'espace libre pour une maintenance ultérieure.

Travail de brasage

Pour plus détails, se reporter au manuel de l'unité extérieure.

- 3 Préparer les tuyaux d'entrée/sortie juste devant la connexion (ne pas braser pour l'instant).



- A Entrée provenant de l'unité extérieure
- B Sortie vers l'unité de traitement d'air
- C Collier de fixation de tuyau

- 4 Retirer le collier de fixation de tuyau (C) en dévissant les 2 vis M5.
- 5 Retirer les isolations de tuyaux supérieure et inférieure.
- 6 Braser la tuyauterie.



- Veiller à refroidir les filtres et le corps de soupape avec un chiffon humide et s'assurer que la température du corps ne dépasse pas 120°C pendant le brasage.
- S'assurer que les autres pièces telles que le boîtier électrique, les attache-câbles et les fils sont protégés des flammes pendant le brasage.

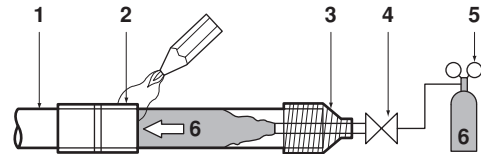
- 7 Après le brasage, remettre l'isolation de tuyau inférieur en place et le refermer avec le couvercle isolant supérieur (après avoir retiré la gaine).
- 8 Remettre en place le collier de fixation de tuyau (C) (2x M5).

- 9 S'assurer que les tuyaux sur place sont bien isolés.

L'isolation de tuyau sur place doit aller jusqu'à l'isolation que vous avez remise en place selon la procédure 7. S'assurer qu'il n'y a pas de jeu entre les deux extrémités afin d'éviter les gouttes de condensation (achever la connexion avec du ruban adhésif éventuellement).

Précautions pour les soudures

- Veillez à remplir la tuyauterie d'azote quand vous soudez. Souder sans effectuer un remplacement de l'azote ou remplir la tuyauterie d'azote provoquera de grosses quantités de film oxydé sur l'intérieur des tuyauteries, ce qui aura une influence néfaste sur les soupapes et les compresseurs dans le système de réfrigération et empêchera le fonctionnement normal.
- Quand vous soudez en insérant de l'azote dans la tuyauterie, l'azote doit être à 0,02 MPa avec une vanne de réduction de pression (= juste assez pour que l'on puisse la sentir sur la peau).

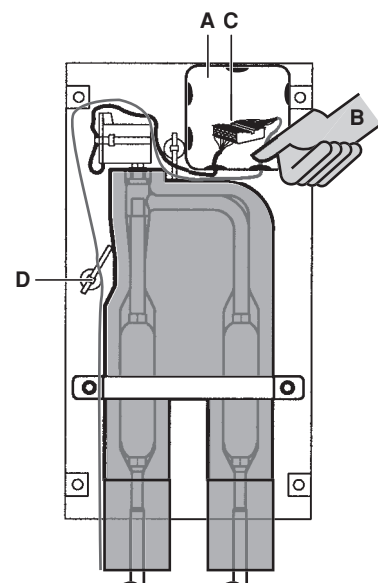


- 1 Tuyauterie de réfrigérant
- 2 Pièce à souder
- 3 Guipage
- 4 Vanne à main
- 5 Vanne de réduction de la pression
- 6 Azote

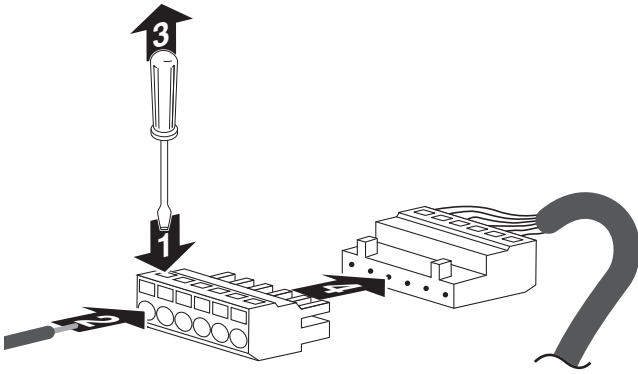
- Pour plus détails, se reporter au manuel de l'unité extérieure.

Travail électrique

- 1 Ouvrir le couvercle du boîtier électrique (A).
- 2 Pousser **UNIQUEMENT** le second trou d'arrivée de câble inférieur (B) de l'intérieur vers l'extérieur. Ne pas endommager la membrane.
- 3 Passer le câble de la soupape (avec les câbles Y1 ... Y6) du boîtier de commande à travers ce trou d'arrivée du fil de membrane et relier les câbles au connecteur de borne (C) en suivant les instructions telles que décrites à l'étape 4. Acheminer le câble hors de l'armoire du kit de soupape conformément à l'illustration ci-dessous et le fixer avec un attache-câble (D). Voir "Travaux de câblage électrique" à la page 5 pour plus de détails.



- 4 Utiliser un petit tournevis et suivre les instructions indiquées pour raccorder les câbles de raccordement au connecteur de borne selon le schéma de câblage.



- 5 S'assurer que le câblage et l'isolation sur place ne sont pas écrasés lors de la fermeture du couvercle de l'armoire de kit de soupape.
- 6 Refermer le couvercle de l'armoire du kit de soupape (4x M5).

INSTALLATION DE L'ARMOIRE DE COMMANDE ÉLECTRIQUE (Voir figure 4 et figure 6)

- | | |
|----|---|
| 1 | Armoire de commande |
| 2 | Brides de suspension |
| 3 | PCB principal |
| 4 | Transformateur |
| 5 | Borne |
| 6 | PCB (pour conversion de tension) |
| 7 | PCB (alimentation) |
| 8 | Relais magnétique (fonctionnement/compresseur ON/OFF) |
| 9 | Relais magnétique (statut d'erreur) |
| 10 | Relais magnétique (ventilateur) |
| 11 | Relais magnétique (dégivreur) |
| 12 | PCB en option (KRP4) |

Installation mécanique

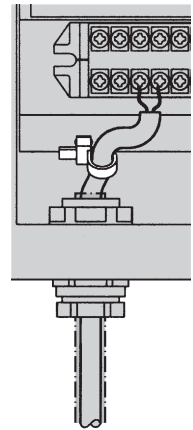
- 1 Fixer l'armoire de commande avec les brides de suspension à la surface de montage.
Utiliser 4 vis (pour des trous de Ø6 mm).
- 2 Ouvrir le couvercle de l'armoire de commande.
- 3 Pour le câblage électrique: se référer au paragraphe "[Travaux de câblage électrique](#)" à la page 5.
- 4 Installer les écrous à vis.
- 5 Fermer les ouvertures inutiles avec les bouchons (coupelles de fermeture)
- 6 Fermer le couvercle fermement après installation pour s'assurer que l'armoire de commande est étanche à l'eau.

TRAVAUX DE CÂBLAGE ÉLECTRIQUE

- Tous les éléments et matériaux fournis et les travaux électriques doivent être conformes aux codes locaux.
- Utiliser uniquement des câbles en cuivre.
- Tout le câblage doit être réalisé par un électricien agréé.
- Un commutateur principal ou d'autres moyens de débranchement ayant une séparation de contact sur tous les pôles doit être intégré dans le câblage fixe en fonction de la législation locale et nationale correspondante.
- Référez-vous au manuel d'installation accroché à l'unité extérieure pour la taille des câbles d'alimentation électrique reliés à l'unité extérieure, la capacité du disjoncteur et interrupteur, câblage et instructions de câblage.
- Attacher un disjoncteur de fuite à la terre et un fusible sur la ligne d'alimentation électrique.

Connexion des câbles à l'intérieur de l'armoire de commande

- 1 Pour la connexion à l'unité extérieure et au contrôleur (non fourni):
Tirer les câbles à l'intérieur à travers des écrous à visser et visser fermement pour assurer une bonne dépression et une bonne protection contre l'eau.
- 2 Les câbles nécessitent une autre sécurité. Entourer le câble de bandes de cerclage avec les attaches à tête d'équerre installées.



Précautions

- Le câble de thermistance et le câble du dispositif de régulation à distance doivent être situés au moins à 50 mm des câbles d'alimentation et des câbles du contrôleur. Si cette règle n'est pas respectée, un dysfonctionnement dû au bruit électrique peut apparaître.
- Utiliser uniquement les câbles spécifiques, et connecter fermement les câbles aux terminaux. Conservez le câblage en ordre afin qu'il ne fasse pas obstruction aux autres équipements. Des connexions incomplètes pourraient avoir pour conséquence une surchauffe et dans le cas le plus grave un choc électrique ou un incendie.

Connexion du câblage: EKEQFCBV3

■ Connecter les câbles à la planche à bornes suivant le diagramme de câblage dans **figure 3**. Voir **figure 4** pour l'arrivée du câblage dans le boîtier de commande. L'indication du trou d'arrivée du câblage H1 fait référence au câble H1 du schéma de câblage correspondant.

■ Connecter les câbles suivant les spécifications du tableau suivant.



Prendre des précautions spéciales pour la connexion au contrôleur (non fourni) Ne pas mélanger les signaux de sortie ni le signal d'entrée (ON/OFF). Cette erreur pourrait endommager l'ensemble du système.

Tableau de connexion et d'application

	Description	Raccorder à	Type de câble	Section croisée (mm ²) (*)	Longueur maximum (m)	Spécifications
L, N, terre	Alimentation	Alimentation	H05VV-F3G2.5	2,5	—	Alimentation électrique 230 V 1~ 50 Hz
Y1~Y6	Connexion de la soupape de détente	Kit de soupape de détente	LIYCY3 x 2 x 0,75	0,75	20	Sortie numérique 12 V CC
R1,R2	Thermistance R2T (tuyau de liquide)	—	H05VV-F2 x 0,75		Standard 2,5 Maximum 20	Entrée numérique 16 V CC
R3,R4	Thermistance R3T (tuyau de gaz)					
P1,P2	Dispositif de régulation à distance (en option)				100	Ligne de communication 16 V CC
F1,F2	Communication avec l'unité extérieure	Unité extérieure	LIYCY4 x 2 x 0,75			
T1,T2	ON/OFF				Sortie numérique: tension libre. Maximum 230 V, maximum 0,5 A	
C1,C2	Signal d'erreur			Entrée analogique: 0–10 V		
C3,C4	Signal de fonctionnement(‡)					
C5,C6	Niveau de capacité(§)					
C7,C8	Signal de ventilateur	Ventilateur de l'unité de traitement de l'air (non fourni)	H05VV-F3G2.5	2,5	—	Sortie numérique: tension libre. Maximum 230 V, maximum 2 A
C9,C10	Signal de dégivrage	Dispositif de régulation (non fourni)	LIYCY4 x 2 x 0,75	0,75	(†)	Sortie numérique: tension libre. Maximum 230 V, maximum 0,5 A

(*) Taille recommandée (tout câblage doit être conforme aux codes locaux).

(†) La longueur maximale dépend du dispositif externe qui est raccordé (dispositif de régulation/relais,...)

(‡) Signal de fonctionnement: indique le fonctionnement du compresseur.

(§) Uniquement nécessaire pour le système contrôlé par capacité.

Schéma de câblage

A1P..... Carte de circuits imprimés
A2P..... Carte à circuits imprimés (pour conversion de tension)
A3P..... Carte à circuits imprimés (alimentation)
F1U..... Fusible (250 V, F5A)(A1P)
F2U..... Fusible (250 V, T1A)(A3P)
F3U..... Fusible local
K4R..... Relais magnétique (ventilateur)
K5R..... Relais magnétique (signal de dégivrage)
HAP..... Diode électroluminescente (moniteur de service - verte)
K2R..... Relais magnétique (statut d'erreur)
K3R..... Relais magnétique (fonctionnement/compresseur ON/OFF)
K1R,KAR,KPR... Relais magnétique
Q1DI..... Disjoncteur de fuite à la terre
R2T..... Thermistance (liquide)
R3T..... Thermistance (gaz)
R5..... Résistance (120 Ω)
R6..... Adaptateur de capacité
T1R..... Transformateur (220 V/21,8 V)
X1M,X2M,X3M .. Bloc de raccordement
Y1E..... Soupape de détente électronique
X1M-C7/C8..... Sortie: ventilateur ON/OFF
X1M-C9/C10..... Sortie: signal de dégivrage
X1M-R1/R2..... Thermistance liquide
X1M-R3/R4..... Thermistance gaz

X1M-Y1~6..... Soupape de détente
X2M-C1/C2..... Sortie: statut d'erreur
X2M-C3/C4..... Sortie: fonctionnement/compresseur ON/OFF
X2M-C5/C6..... Entrée: 0-10 V CC de contrôle de capacité
X2M-F1/F2..... Communication avec l'unité extérieure
X2M-P1/P2..... Communication du dispositif de régulation à distance
X2M-T1/T2..... Entrée: ON/OFF
::■■■■::..... Câblage local
L..... Alimenté
N..... Neutre
□□, —■■■■—..... Connecteur
○..... Attache-câble
⊕..... Terre de protection (vis)
— —..... Composant séparé
===..... Accessoire en option
BLK..... Noir
BLU..... Bleu
BRN..... Brun
GRN..... Vert
GRY..... Gris
ORG..... Orange
PNK..... Rose
RED..... Rouge
WHT..... Blanc
YLW..... Jaune

Connexion du câblage: EKEQDCBV3

- Connecter les câbles à la planche à bornes suivant le diagramme de câblage dans [figure 5](#). Voir [figure 6](#) pour l'arrivée du câblage dans le boîtier de commande. L'indication du trou d'arrivée du câblage H1 fait référence au câble H1 du schéma de câblage correspondant.
- Connecter les câbles suivant les spécifications du tableau suivant.


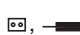

Tableau de connexion et d'application

	Description	Raccorder à	Type de câble	Section croisée (mm ²) (*)	Longueur maximum (m)	Spécifications
L, N, terre	Alimentation	Alimentation	H05VV-F3G2.5	2,5	—	Alimentation électrique 230 V 1~ 50 Hz
Y1~Y6	Connexion de la soupape de détente	Kit de soupape de détente	LIYCY3 x 2 x 0,75	0,75	20	Sortie numérique 12 V CC
R1,R2	Thermistance R2T (tuyau de liquide)	—	H05VV-F2 x 0,75		Série: 2,5 Max.: 20	Entrée numérique 16 V CC
R3,R4	Thermistance R3T (tuyau de gaz)					
R5,R6	Thermistance R1T (air)					
P1,P2	Dispositif de régulation à distance				100	Ligne de communication 16 V CC
F1,F2	Communication avec l'unité extérieure	Unité extérieure	LIYCY4 x 2 x 0,75		—	Entrée numérique 16 V CC
T1,T2	ON/OFF	Dispositif de régulation non fourni			Connexion en option: lorsque la fonction du coffret électrique doit être étendue: voir KRP4A51 pour plus de détails des réglages et instructions.	
—	Niveau de capacité					
—	Signal d'erreur					
—	Signal de fonctionnement					
C1,C2	Signal de ventilateur	Ventilateur de l'unité de traitement de l'air (non fourni)	H05VV-F3G2.5	2,5	—	Sortie numérique: tension libre. Maximum 230 V, maximum 2 A

(*) Taille recommandée (tout câblage doit être conforme aux codes locaux).

Schéma de câblage

A1P Carte de circuits imprimés
A2P Carte à circuits imprimés (option KRP4)
F1U Fusible (250 V, F5A)(A1P)
F3U Fusible local
HAP Diode électroluminescente (moniteur de service - verte)
K1R Relais magnétique
K4R Relais magnétique (ventilateur)
Q1DI Disjoncteur de fuite à la terre
R1T Thermistance (air)
R2T Thermistance (liquide)
R3T Thermistance (gaz)
R7 Adaptateur de capacité
T1R Transformateur (220 V/21.8 V)
X1M,X3M Bloc de raccordement
Y1E Soupape de détente électronique
X1M-C1/C2 Sortie: ventilateur ON/OFF
X1M-F1/F2 Communication avec l'unité extérieure
X1M-P1/P2 Communication du dispositif de régulation à distance
X1M-R1/R2 Thermistance liquide
X1M-R3/R4 Thermistance gaz
X1M-R5/R6 Thermistance air
X1M-T1/T2 Entrée: ON/OFF
X1M-Y1~6 Soupape de détente

 Câblage local
L Alimenté
N Neutre
 Connecteur
o Attache-câble
 Terre de protection (vis)
— — Composant séparé
= = = Accessoire en option
BLK Noir
BLU Bleu
BRN Brun
GRN Vert
GRY Gris
ORG Orange
PNK Rose
RED Rouge
WHT Blanc
YLW Jaune

INSTALLATION DES THERMISTANCES

Thermistances du réfrigérant

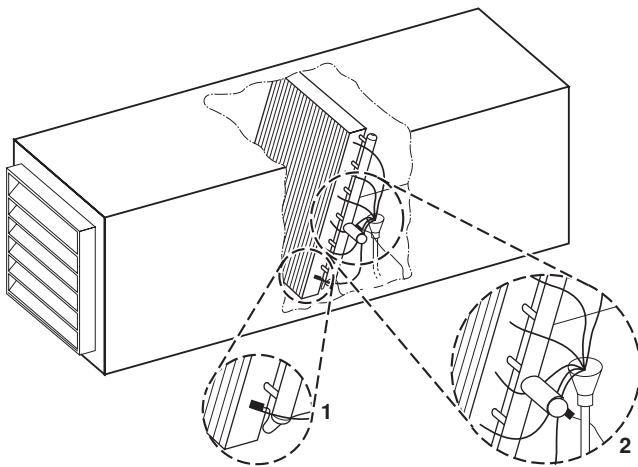
Localisation de la thermistance

Une installation correcte des thermistances est requise pour garantir un bon fonctionnement:

1. Liquide (R2T)
Installer la thermistance derrière le distributeur sur le passage le plus froid de l'échangeur thermique (contacter le distributeur de l'échangeur thermique).
2. Gaz (R3T)
Installer la thermistance en sortie de l'échangeur thermique le plus près possible de l'échangeur thermique.

L'évaluation doit être faite avant de vérifier si l'unité de traitement de l'air est protégée contre le gel.

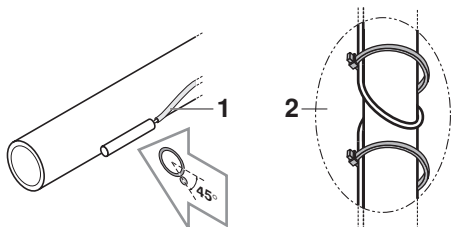
Effectuer le test de fonctionnement et vérifier la protection contre le gel.



- 1 Liquide R2T
- 2 Gaz R3T

Installation du câble de thermistance

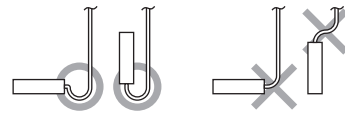
- 1 Mettre le câble de thermistance dans un tube protecteur séparé.
- 2 Ajouter toujours un exhausteur sur le câble de thermistance pour éviter la pression sur le câble de thermistance et la perte de la thermistance. La pression sur le câble de thermistance ou la perte de la thermistance peut provoquer un mauvais contact et une prise de température incorrecte.



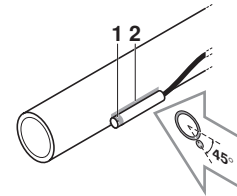
Fixation de la thermistance



- Mettre le câble de thermistance légèrement vers le bas pour éviter l'accumulation d'eau au-dessus de la thermistance.

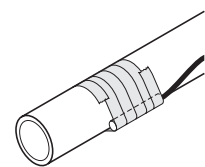


- Réaliser un bon contact entre la thermistance et l'unité de traitement de l'air. Mettre la thermistance sur l'unité de traitement de l'air, c'est le point le plus sensible de la thermistance.

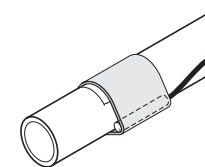


- 1 Point le plus sensible de la thermistance
- 2 Augmenter le contact

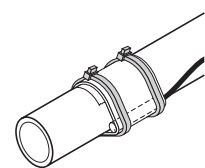
- 1 Fixer la thermistance avec un ruban d'aluminium isolant (non fourni) pour assurer une bonne conduction de la chaleur.



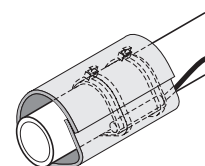
- 2 Mettre le morceau de caoutchouc fourni autour de la thermistance (R2T/R3T) pour éviter de perdre la thermistance après quelques années.



- 3 Attacher la thermistance avec 2 attaches à tête d'équerre.



- 4 Isoler la thermistance avec la feuille d'isolation fournie.



Thermistance d'air (uniquement pour EKEQDCB)

La thermistance d'air (R1T) peut être installée soit dans la pièce qui nécessite le contrôle de température, soit dans la zone d'aspiration de l'unité de traitement de l'air.

REMARQUE En ce qui concerne le contrôle de température ambiante, la thermistance fournie (R1T) peut être remplacée par un kit de capteur à distance en option KRCS01-1(A) (à commander séparément).

Installation d'un câble de thermistance plus long (R1T/R2T/R3T)

La thermistance est fournie avec un câble standard de 2,5 m. Ce câble peut être allongé jusqu'à 20 m.

Installer le câble de thermistance plus long avec l'épissure fil à fil.

- 1 Couper le câble ou enrouler le reste du câble de la thermistance.
Conserver au moins 1 m du câble de thermistance d'origine.
Ne pas enrouler le câble à l'intérieur de l'armoire de commande.
- 2 Borner le câble de ± 7 mm aux deux extrémités et insérer ces extrémités dans l'épissure fil à fil.
- 3 Pincer l'épissure avec l'outil à pincer correct (tenailles).
- 4 Après connexion, chauffer l'isolation rétrécissable de l'épissure câble à câble avec un rétrécisseur pour rendre la connexion étanche à l'eau.
- 5 Entourez la connexion de tape d'isolation électrique.
- 6 Mettre un clapet de décharge en face et derrière la connexion.

- La connexion doit être faite à un endroit accessible.
- Pour que la connexion soit étanche à l'eau, elle peut également être faite dans un coffret à bornes ou un coffret de connecteurs.
- Le câble de thermistance devrait se trouver au moins à 50 mm du câble d'alimentation électrique. Si cette règle n'est pas respectée, un dysfonctionnement dû au bruit électrique peut apparaître.

TUYAUTERIE DE RÉFRIGÉRANT

Tous les tuyaux n'accompagnant pas l'unité doivent être fournis par un technicien agréé spécialisé dans la réfrigération et doivent être conformes aux codes locaux et nationaux correspondants.

- Pour la tuyauterie de réfrigérant de l'unité extérieure, se reporter au manuel d'installation fourni avec l'unité extérieure.
- Respecter les spécifications de l'unité extérieure pour les charges supplémentaires, diamètres tuyaux et installation.
- La longueur maximale admise des tuyauteries dépend du modèle extérieur raccordé.

TEST DE FONCTIONNEMENT

Avant d'effectuer le "test de fonctionnement" ainsi que de lancer l'unité, vous devez contrôler ce qui suit:

- Se reporter à la section "Pour les points suivants, faire particulièrement attention lors de la construction et vérifier une fois l'installation terminée" à la page 3.
- Après avoir terminé la construction de la tuyauterie de réfrigération, tuyauterie de drainage et câblage électrique, effectuer un test de fonctionnement pour protéger l'unité.
- Ouvrir la soupape d'arrêt du côté gaz.
- Ouvrir la soupape d'arrêt du côté liquide.

Exécution du test de fonctionnement

- 1 Fermer le contact T1/T2 (marche/arrêt).
- 2 Confirmer le fonctionnement de l'unité selon le manuel et vérifier si l'unité de traitement d'air a collecté de la glace (gel).
Si l'unité collecte de la glace: Voir "Dépannage" à la page 11.
- 3 Confirmer que le ventilateur de l'unité de traitement d'air est sur ON.



- En cas de mauvaise distribution dans l'unité de traitement d'air, une ou plusieurs ouvertures de l'unité de traitement d'air peuvent geler (collecter de la glace) → mettre la thermistance (R2T) sur cette position.
- Suivant les conditions de fonctionnement (par ex. température ambiante extérieure) il est possible que les réglages doivent être modifiés après mise en service.

FONCTIONNEMENT ET MAINTENANCE

Si T1/T2 est applicable:

- La fermeture du signal T1/T2 lance l'opération de l'unité de traitement d'air.
- L'ouverture du signal T1/T2 arrête l'opération de l'unité de traitement d'air.

QUE FAIRE AVANT L'UTILISATION



- Avant de lancer l'opération, contacter le distributeur pour obtenir le manuel de fonctionnement qui correspond à votre système.
- Se reporter au manuel concerné pour le dispositif de régulation (non fourni) et l'unité de traitement d'air (non fournie).
- S'assurer que l'unité de traitement d'air est sur ON lorsque l'unité extérieure est en mode normal.

Réglages sur place pour EKEQDCB

Se reporter aux manuels d'installation de l'unité extérieure et du dispositif de régulation à distance.

Réglages sur place pour EKEQFCB

Lors du changement des réglages:

- 1 Effectuer les réglages requis.
- 2 Couper l'alimentation électrique.
- 3 Retirer le dispositif de régulation à distance après avoir révisé et vérifié le système en mode de refroidissement. L'utilisation du dispositif de régulation à distance peut perturber le fonctionnement normal du système.
- 4 Ne pas changer T1/T2 lors d'une panne électrique.
- 5 Mettre l'alimentation de l'unité intérieure et extérieure.

Réglage du système de contrôle de température

N° de mode	N° de code	Description du réglage
13(23)-0	01	Fonctionnement avec 0-10 V de commande de capacité (= réglage d'usine)
	02	Fonctionnement avec contrôle de température T_e/T_c fixe

T_e ou SST = température d'évaporation ou température d'aspiration saturée. T_c = température de condensation.

Fonctionnement avec 0–10 V de contrôle de capacité

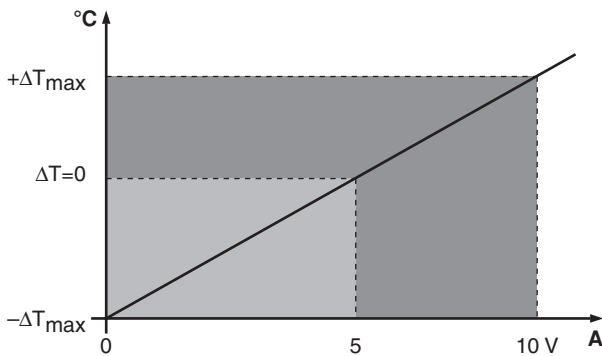
L'entrée 0–10 V est uniquement utilisée pour ce système de fonctionnement et constitue la base du contrôle de capacité.

Ce système nécessite un dispositif de régulation fourni sur place avec sonde de température. La sonde de température peut être utilisée pour contrôler toute température:

- Air d'aspiration de l'unité de traitement d'air
- Air ambiant
- Air de décharge de l'unité de traitement d'air

Programmer le dispositif de régulation fourni sur place pour générer un signal 0–10 V dans les conditions énumérées. Se reporter également au graphique et aux données supplémentaires dans ce paragraphe pour plus de détails.

- Lorsque la température cible est atteinte: 5 V
- Lorsqu'une température de réfrigérant inférieure est nécessaire: 5–10 V
- Lorsqu'une température de réfrigérant supérieure est nécessaire: 0–5 V



- A** Sortie de tension du régulateur vers EKEQFCB
- Zone d'augmentation de capacité
- Zone de baisse de capacité
- Sortie de tension = fonction linéaire avec ΔT
- ΔT = [température actuelle mesurée] – [température cible]
Lorsque $\Delta T=0$, la température cible est atteinte.
- ΔT_{max} = variation de température maximum telle que définie par l'installation
Valeur recommandée pour $\Delta T_{max}=[1^{\circ}\text{C}\sim 5^{\circ}\text{C}]$.

ΔT (°C)	$-\Delta T_{max}$	0	$+\Delta T_{max}$
Sortie de tension du dispositif de régulation (non fourni)	0 V	5 V	10 V

Fonctionnement avec contrôle de température T_e/T_c fixe

La température d'évaporation (T_e)/température de condensation (T_c) à laquelle l'application doit fonctionner peut être réglée par les numéros de code énumérés ci-dessous.

N° de mode	N° de code	Description du réglage(*)
13(23)–1	01	$T_e = 3^{\circ}\text{C}$
	02	$T_e = 4^{\circ}\text{C}$
	03	$T_e = 5^{\circ}\text{C}$
	04	$T_e = 6^{\circ}\text{C}$ (réglage d'usine)
	05	$T_e = 7^{\circ}\text{C}$
	06	$T_e = 8^{\circ}\text{C}$
	07	$T_e = 9^{\circ}\text{C}$
	08	$T_e = 10^{\circ}\text{C}$
13(23)–2	01	$T_c = 43^{\circ}\text{C}$
	02	$T_c = 44^{\circ}\text{C}$
	03	$T_c = 45^{\circ}\text{C}$
	04	$T_c = 46^{\circ}\text{C}$ (réglage d'usine)
	05	$T_c = 47^{\circ}\text{C}$
	06	$T_c = 48^{\circ}\text{C}$
	07	$T_c = 49^{\circ}\text{C}$

(*) En fonction de la température de fonctionnement, de l'état ou de la sélection de l'unité de traitement d'air, le fonctionnement ou l'activation de sécurité de l'unité extérieure peut avoir priorité et T_e/T_c réel sera différent de T_e/T_c réglé.

Réglage de fonctionnement en cas de panne électrique



Les mesures doivent être prises pour garantir qu'après une panne d'électricité, T1/T2 est conforme à votre réglage préférentiel. Le non-respect de cette précaution peut entraîner un fonctionnement inadéquat.

N° de mode	N° de code	Description du réglage
12(22)–5	01	T1/T2 doit être ouvert au rétablissement du courant.(*)
	02	Après la panne électrique, le statut de T1/T2 doit rester identique au statut T1/T2 initial avant la panne électrique.

(*) Après la panne d'alimentation, T1/T2 doit être mis sur ouvert (pas de refroidissement/chauffage requis).

Pour EKEQF uniquement			
Sortie	Signal d'erreur C1/C2	Erreur: ouvert	Fonctionnement anormal du condenseur ou du système de commande
			Panne d'électricité
		Pas d'erreur: fermé (relais activé)	Fonctionnement normal
			T1/T2 est ouvert: plus de détection d'erreur
	Signal de fonctionnement C3/C4	Ouvrir	Compresseur inopérant
		Fermé	Compresseur en marche
	Sortie de ventilateur C7/C8	Ouvrir	Ventilateur à l'arrêt
		Fermé	Ventilateur en marche
Sortie de dégivreur C9/C10	Ouvrir	Pas de dégivrage en cours	
	Fermé	Dégivrage en cours	
Entrée	C5/C6: niveau de capacité	0–10 V	Seulement nécessaire pour le réglage sur place 13(23)–0 = 01 0–10 V de contrôle de capacité ^(*)
	T1/T2 ^(†)	Ouvrir	Pas de requête de refroidissement/chauffage
Fermé		Requête de refroidissement/chauffage	

(*) Se reporter au paragraphe "Fonctionnement avec 0–10 V de contrôle de capacité" à la page 10.

(†) Voir le réglage sur place 12(22)–5.

Pour EKEQD uniquement			
Sortie	Sortie de ventilateur C1/C2	Ouvrir	Ventilateur à l'arrêt
		Fermé	Ventilateur en marche
Entrée	T1/T2 ^(*)	Ouvrir	Pas de requête de refroidissement/chauffage
		Fermé	Requête de refroidissement/chauffage

(*) Voir le réglage sur place 12(22)–5.



- Le ventilateur de l'unité de traitement d'air doit fonctionner avant que le refroidissement soit requis par l'unité extérieure.
- Quand le signal de fonctionnement est activé, l'unité de traitement d'air et le ventilateur doivent fonctionner. Tout manquement provoquera un danger ou un gel de l'unité de traitement d'air.

DÉPANNAGE

Pour configurer le système et permettre le dépannage, il est indispensable de connecter le dispositif de régulation à distance au kit d'option.

Pas un mauvais fonctionnement du conditionnement d'air

Le système ne fonctionne pas

- Le système ne redémarre pas immédiatement après la demande de refroidissement/chauffage. Si la lampe témoin s'allume, le système est dans des conditions de fonctionnement normales. Il ne démarre pas immédiatement car l'un de ses dispositifs de sécurité est activé pour éviter une surcharge du système. Le système se remet en marche automatiquement après 3 minutes.
- Le système ne redémarre pas immédiatement après l'alimentation en électricité. Attendre 1 minute que le microprocesseur soit prêt à fonctionner.

Dépannage

Si un des mauvais fonctionnements suivants se produit, prendre les mesures ci-dessous et contacter le fournisseur.

Le système doit être réparé par un technicien qualifié.

- Si un dispositif de sécurité, tel qu'un fusible, un disjoncteur ou un disjoncteur de fuite à la terre se déclenche fréquemment ou si l'interrupteur MARCHÉ/ARRÊT ne fonctionne pas correctement. Mettre l'interrupteur principal sur arrêt.
- Si l'affichage TEST, le numéro de l'unité et la lampe témoin fonctionnent en discontinu et le code de dysfonctionnement apparaît; Avertir le distributeur et lui rapporter le code de dysfonctionnement.

Si le système ne fonctionne pas correctement, et aucun des dysfonctionnements mentionnés ci-dessus n'est évident, rechercher dans le système en respectant la procédure suivante.

Si le système ne fonctionne pas du tout

- Vérifier qu'il n'y ait pas de panne de courant. Attendre jusqu'à ce que le courant soit rétabli. Si la panne a eu lieu pendant le fonctionnement, le système démarrera automatiquement dès le rétablissement de l'alimentation.
- Vérifier si un fusible a fondu ou si un disjoncteur s'est déclenché. Changer le fusible ou réenclencher le disjoncteur.

Si le système s'arrête de fonctionner lorsque l'opération est terminée

- Vérifier si l'entrée ou sortie de l'unité extérieure (unité de traitement de l'air) est bloquée par des obstructions. Retirer l'obstruction et bien ventiler.
- Vérifier si le filtre d'air est encrassé. Demander à du personnel d'entretien qualifié de nettoyer les filtres d'air.
- Le signal d'erreur est donné et le système s'arrête. Si l'erreur disparaît après 5-10 minutes, l'appareillage de sécurité de l'unité a été activé mais l'unité redémarre après un temps d'évaluation. Si l'erreur persiste, contacter le distributeur.

Si le système fonctionne mais ne refroidit/chauffe pas suffisamment

- Vérifier si l'entrée ou la sortie d'air de l'unité de traitement de l'air ou de l'unité extérieure n'est pas obstruée. Retirer l'obstruction et bien ventiler.
- Vérifier si le filtre d'air est encrassé. Demander à du personnel d'entretien qualifié de nettoyer les filtres d'air.
- Vérifier si les portes ou les fenêtres sont ouvertes. Fermer les portes ou les fenêtres pour empêcher le vent de pénétrer.
- Vérifier que les rayons directs du soleil ne pénètrent pas dans la pièce. Utiliser des rideaux ou des stores.
- Vérifier s'il y a trop de personnes dans la pièce. L'effet de rafraîchissement diminue si l'augmentation de la température de la pièce est trop importante.
- Vérifier que la source de chaleur de la pièce n'est pas excessive. L'effet de rafraîchissement diminue si l'augmentation de la température de la pièce est trop importante.



4PW52446-1 00000008

Copyright © Daikin

DAIKIN EUROPE N.V.

Zandvoordestraat 300, B-8400 Oostende, Belgium

4PW52446-1