

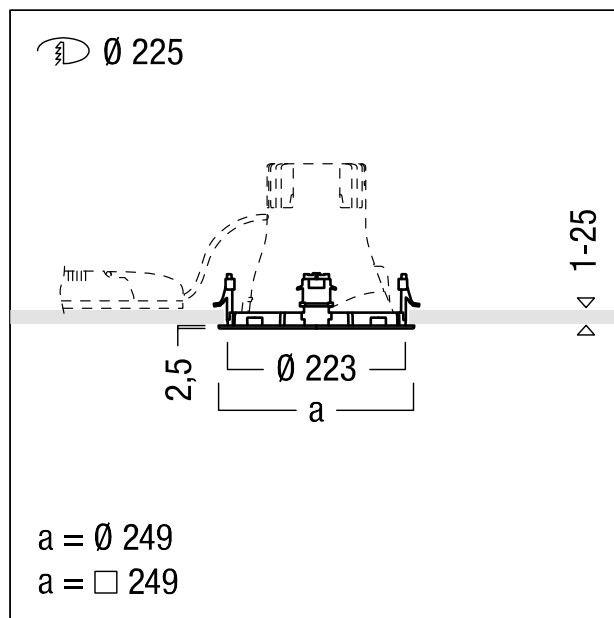
Cadre d'encastrement

Cadre d'encastrement (simple, carré) sert de plateforme pour la combinaison flexible du module d'éclairage d'accentuation à LED CARDAN evolution L ; montage simple sans outil du module par système d'encliquetage ; anneau en Polycarbonate (PC), renforcé aux fibres de verreblanc ; montage sans outil par clips de fixation antiglisser pour plafonds de 1-25 mm d'épaisseur ; découpe du plafond : Ø225, profondeur d'encastrement du module d'éclairage d'accentuation à LED 270 mm ; dimensions de l'anneau : Øx68 mm ; poids : 0,17 kg ;

Note :démontage simple, intuitif du module avec l'outil (60800854) à commander séparément !



ZS_CAR_F_EVO_L_FRAME_Q1_WH.jpg



ZS_CAR_M_EVO_L_Q1_R1.wmf