

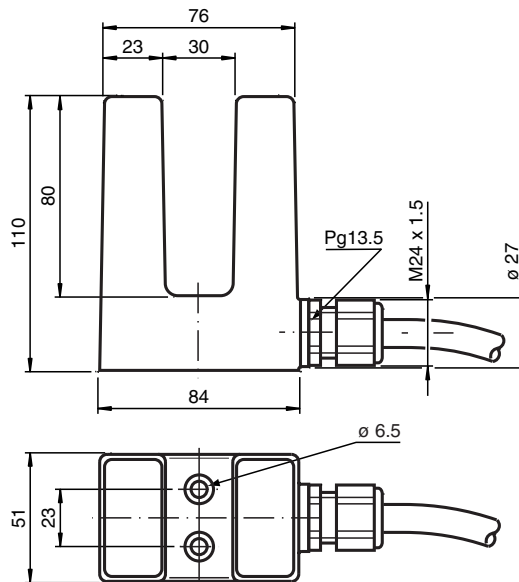
# Capteur inductif à fente

## SJ30-A2

- Largeur de fente 30 mm
- 4 fils courant continu



### Dimensions



### Données techniques

#### Caractéristiques générales

Fonction de commutation	antivalente	
Type de sortie	PNP	
Largeur de fente	30 mm	
Degré de pénétration (radiale)	27 ... 31 mm	
Polarité de sortie	CC	
Type de sortie	4 fils	

#### Valeurs caractéristiques

Tension d'emploi	$U_B$	10 ... 30 V CC
Fréquence de commutation	f	0 ... 150 Hz
Protection contre l'inversion de polarité	protégé	
Protection contre les courts-circuits	pulsé	
Chute de tension	$U_d$	$\leq 3$ V
Courant d'emploi	$I_L$	0 ... 200 mA

Date de publication: 2022-06-21 Date d'édition: 2022-06-21 : 000821\_fra.pdf

Reportez-vous aux « Remarques générales sur les informations produit de Pepperl+Fuchs ».

Groupe Pepperl+Fuchs  
www.pepperl-fuchs.com

États-Unis : +1 330 486 0001  
fa-info@us.pepperl-fuchs.com

Allemagne : +49 621 776 1111  
fa-info@de.pepperl-fuchs.com

Singapour : +65 6779 9091  
fa-info@sg.pepperl-fuchs.com

**PF** PEPPERL+FUCHS

## Données techniques

Consommation à vide	$I_0$	$\leq 20$ mA
<b>Valeurs caractéristiques pour la sécurité fonctionnelle</b>		
MTTF <sub>d</sub>		527 a
Durée de mission (T <sub>M</sub> )		20 a
Couverture du diagnostic (DC)		0 %
<b>conformité de normes et de directives</b>		
Conformité aux normes		
Normes		EN 60947-5-2:2007 EN 60947-5-2/A1:2012 IEC 60947-5-2:2007 IEC 60947-5-2 AMD 1:2012
<b>Agréments et certificats</b>		
Agrément UL		cULus Listed, General Purpose
Homologation CSA		cCSAus Listed, General Purpose
agrément CCC		Les produits dont la tension de service est $\leq 36$ V ne sont pas soumis à cette homologation et ne portent donc pas le marquage CCC.
<b>Conditions environnementales</b>		
Température ambiante		-25 ... 70 °C (-13 ... 158 °F)
<b>Caractéristiques mécaniques</b>		
Type de raccordement		câble PVC , 2 m
Section des fils		0,75 mm <sup>2</sup>
Matériau du boîtier		ABS
Degré de protection		IP67
<b>Câble</b>		
Diamètre du câble		6,8 mm $\pm$ 0,2 mm
rayon de courbure		> 10 x Kabeldurchmesser

## Connexion

