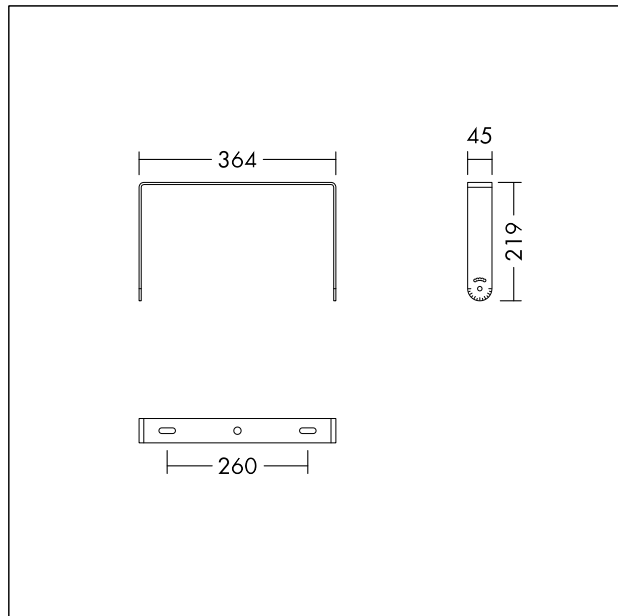


Étrier de fixation

Jeu de 6 étriers pour BORIS 375 25000 840 ou BORIS 375 30000 840 avec 4 vis pour chaque étrier. Poids : 6 kg



TE_BORIS_F_375_STIRRUP_PERSP.jpg



TE_BORIS_M_STIRRUP_L.wmf