

# RC-12S2N1280ENX - Connecteurs à câble



1241129

<https://www.phoenixcontact.com/fr/produits/1241129>

Veillez tenir compte du fait que les données affichées dans ce document PDF proviennent de notre catalogue en ligne. Vous trouverez les données complètes dans la documentation utilisateur. Nos conditions générales d'utilisation des téléchargements sont applicables.



M23, Connecteurs à câble, droit, blindé: non, Verrouillage à vis, Nombre de pôles: 12, Sens de rotation: inversé, type de contact: Connecteur femelle, Cône de soudage, plage de diamètre de câble: 3 mm ... 10,5 mm, détrompage: N, L'article est sans plomb, conformément à la directive RoHS II, sans exception 6c (Pb < 0,1 %)

## Données commerciales

Référence	1241129
Conditionnement	20 Unité(s)
Commande minimum	1 Unité(s)
Clé de vente	ABRAFA
Product key	ABRAFA
GTIN	4063151438685
Poids par pièce (emballage compris)	75,21 g
Poids par pièce (hors emballage)	71,95 g
Pays d'origine	DE

## Caractéristiques techniques

### Propriétés du produit

Type de produit	Connecteur circulaire (côté câble)
-----------------	------------------------------------

### Indications sur les matériaux

Matériau du boîtier	Métal
---------------------	-------

### Connecteur

#### Corps isolant

Détrompage	N
Cycles d'enfichage	50
Type de raccordement	Cône de soudage
Type de contact	Connecteur femelle
Application	Signal
Nombre de pôles	12
Sens de rotation	inversé
Enfichable	12
Diamètre de contact <b>Contacts de puissance</b>	1 mm
Section de cordon <b>Contacts de puissance</b> min.	0,08 mm <sup>2</sup>
Section de cordon <b>Contacts de puissance</b> max.	1 mm <sup>2</sup>
Courant de référence <b>Contacts de puissance</b>	8 A
Tension de référence	48 V AC 74 V DC
Tension de tenue aux chocs assignée	1,5 kV
Catégorie de surtension	III
Degré de pollution	3

#### Boîtier

Conseil pour commander:	Commander séparément les éléments de contact
Matériau du boîtier	Métal
Mode de verrouillage	Verrouillage à vis
Presse-étoupe Pg	sans
Indice de protection (enfiché)	IP65 IP67 IP68
Type de filetage	M23

#### Joint

Diamètre extérieur du câble	3 mm ... 10,5 mm
Matériau du joint	NBR

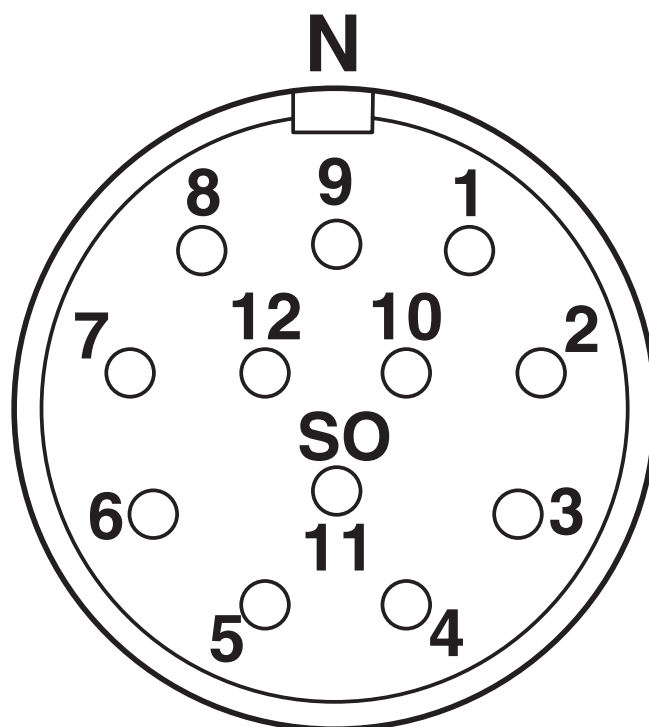
# RC-12S2N1280ENX - Connecteurs à câble

1241129

<https://www.phoenixcontact.com/fr/produits/1241129>

## Dessins

Dessin schématique



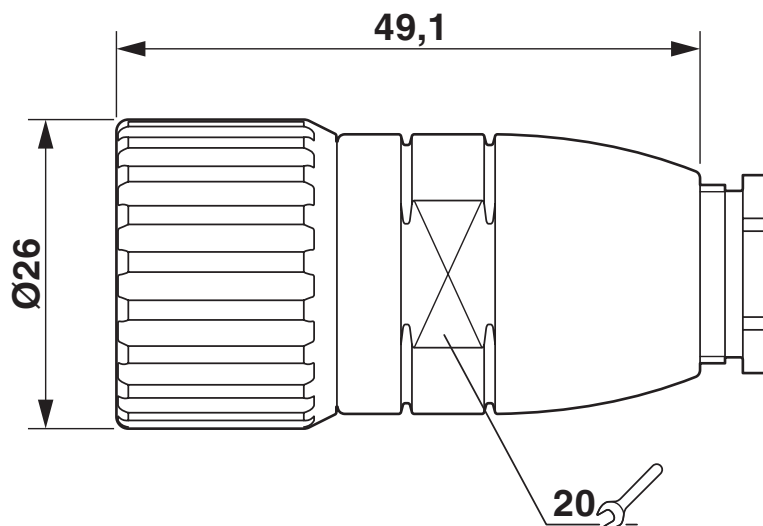
Brochage

# RC-12S2N1280ENX - Connecteurs à câble

1241129

<https://www.phoenixcontact.com/fr/produits/1241129>

Dessin coté



Dessin coté

# RC-12S2N1280ENX - Connecteurs à câble



1241129

<https://www.phoenixcontact.com/fr/produits/1241129>

## Homologations

🔗 To download certificates, visit the product detail page: <https://www.phoenixcontact.com/fr/produits/1241129>



**EAC**

Identifiant de l'homologation: 19060508

# RC-12S2N1280ENX - Connecteurs à câble



1241129

<https://www.phoenixcontact.com/fr/produits/1241129>

## Classifications

### ECLASS

ECLASS-11.0	27440102
ECLASS-12.0	27440116
ECLASS-13.0	27440116

### ETIM

ETIM 9.0	EC002635
----------	----------

# RC-12S2N1280ENX - Connecteurs à câble



1241129

<https://www.phoenixcontact.com/fr/produits/1241129>

## Conformité environnementale

China RoHS

Période d'utilisation conforme : illimitée = EFUP-e

Aucune substance dangereuse dépassant les valeurs seuils ;

1241129

<https://www.phoenixcontact.com/fr/produits/1241129>

## Accessoires

PROT-M23-SG-IT-IP20 - Cache de protection en plastique

1577206

<https://www.phoenixcontact.com/fr/produits/1577206>

Cache de protection en plastique, M23, indice de protection: IP20, série: CA



---

Phoenix Contact 2024 © - Tous droits réservés

<https://www.phoenixcontact.com>

PHOENIX CONTACT SAS

52 Boulevard de Beaubourg Emerainville

77436 Marne La Vallée Cedex 2 France

+33 (0) 1 60 17 98 98

[documentation@phoenixcontact.fr](mailto:documentation@phoenixcontact.fr)