

# Dual HF

DALI-2 APC - encastré  
EAN 4007841 003005  
Réf. 003005



Hochfrequenz  
Sensor 360°



Max. 20 x 3 m



IP20



Ideal 2,5 - 3,5 m



Innen-  
Bewegungsmelder

iQ

iQ-mode

Teach

Teach mode



Energie sparen

5 years

Herstellergarantie  
steinel-  
professional.de/  
garantie



CE

## Description du fonctionnement

Une vigilance de tous les instants ! Détecteur de couloir hyper fréquence pour l'intérieur Presence Control PRO Dual HF DALI-2 Application Controller, idéal pour les couloirs et les longs corridors, hauteur de montage jusqu'à 3,5 m, doté d'une interface DALI-2 Application Controller numérique pour régler deux canaux de lumière, technologie DUAL HF avec une directivité double pour une détection radiale jusqu'à 20 m, détection indépendante de la température, la technique de détection HF traverse également le verre, le bois et les cloisons légères, commutation particulièrement rapide de la lumière.

## Caractéristiques techniques

Dimensions (L x l x H)	74 x 120 x 120 mm
Garantie du fabricant	5 ans
Réglages via	Télécommande, Interrupteur DIP, Potentiomètres, Smart Remote
Avec télécommande	Non
Variante	DALI-2 APC - encastré
UC1, Code EAN	4007841003005
Modèle	Détecteur de présence
Emplacement	Intérieur
Emplacement, pièce	couloir / allée, Intérieur
Coloris	blanc
Couleur, RAL	9010
Support mural d'angle inclus	Non
Lieu d'installation	plafond
Montage	Encastré, Plafond
Indice de protection	IP20

Technique HF	5,8 GHz
Détails détection	le cas échéant à travers le verre, le bois et les cloisons fines
Angle de détection	Couloir, 360 °
Angle d'ouverture	140 °
Protection au ras du mur	Oui
Possibilité de neutraliser la détection par segments	Non
Cadrage électronique	Oui
Cadrage mécanique	Non
Portée radiale	20 x 3 m (60 m <sup>2</sup> )
Portée tangentielle	20 x 3 m (60 m <sup>2</sup> )
Puissance d'émission	< 1 mW
Fonctions	Mode normal / mode test, Semi-automatique / Automatique, Mode bouton-poussoir / interrupteur, Manuel ON / ON-OFF, Maintien d'un éclairage constant ON-OFF

# Dual HF

DALI-2 APC - encastré  
EAN 4007841 003005  
Réf. 003005



## Caractéristiques techniques

Température ambiante	-25 – 55 °C	Réglage crépusculaire	10 – 1000 lx
Matériau	Matière plastique	Temporisation	30 s – 30 Min.
Alimentation électrique	230 V / 50 – 60 Hz	Fonction balisage	Oui
Steuerausgang, Dali	Broadcast 2x12 ballasts électroniques	Fonction balisage temps	1-60 min, toute la nuit
Technologie, détecteurs	Hyper fréquence, Détecteur de lumière	Éclairage principal réglable	50 - 100 %
Hauteur de montage	2,50 – 3,50 m	Réglage du seuil de déclenchement Teach (apprentissage)	Oui
Hauteur de montage max.	3,50 m	Réglage de l'éclairage permanent	Oui
Hauteur de montage optimale	2,8 m	Mise en réseau possible	Oui
		Type de la mise en réseau	Maître/esclave
		Mise en réseau via	Câble

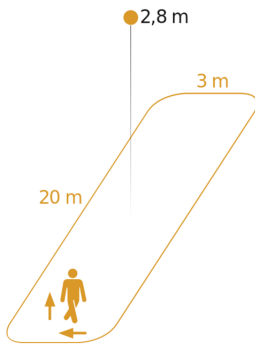
## Accessoires

EAN 4007841 006600	Adaptateur pour plafond HF
EAN 4007841 592806	Télécommande utilisateur RC5
EAN 4007841 000363	Adaptateur pour montage en saillie Control Pro IP54
EAN 4007841 003036	Corbeille de protection Control PRO
EAN 4007841 009151	Télécommande Smart Remote
EAN 4007841 559410	Télécommande service RC8

# Dual HF

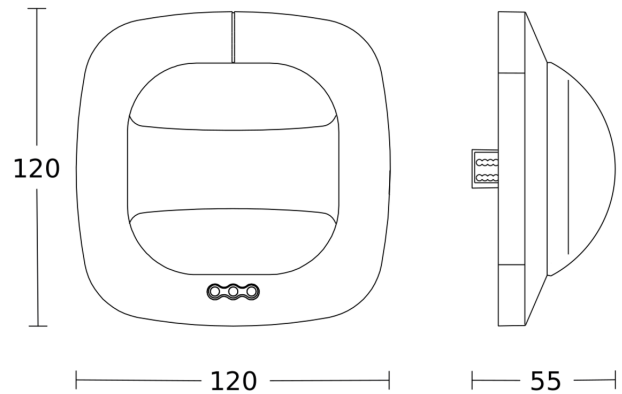
DALI-2 APC - encastré  
EAN 4007841 003005  
Réf. 003005

## Zone de détection

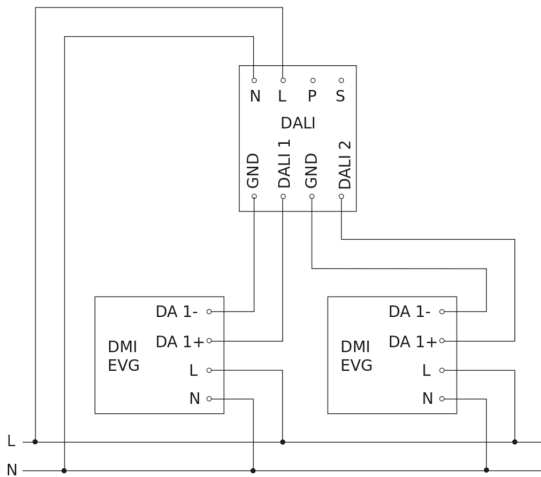


Hauteur d'installation: 2,50 m - 3,50 m  
Orange: sens de passage radial et tangentiel

## Dessin dimensionnel



## Schéma du circuit principal



## Schéma du circuit d'interconnexion maître/maître

