

I ISTRUZIONI PER L'INSTALLAZIONE

Attenzione.
Prima di procedere all'installazione dell'apparecchio leggere attentamente le "AVVERTENZE PER L'INSTALLAZIONE" contenute nella confezione.

ALIMENTATORE-RIPETITORE XAS/301

Unità di ripetizione audio, video e dati per linee principali X2, X1 e XUP. Permette l'estensione del sistema 300, X2, X1 e XUP in termini di distanze e quantità di derivati interni. L'alimentatore XAS/301, inoltre, è in grado di fornire l'alimentazione ai derivati interni direttamente dal BUS X1 e XUP (B OUT). L'apparecchio, realizzato su modulo per guida DIN da 12 unità, dispone di 9 ponticelli: SW1, SW2, SW3 per la compensazione della linea in ingresso, SW4, SW5 per la compensazione della lunghezza totale, SW7, SW8, SW9 per la compensazione della linea totale in uscita, SW10 per l'esclusione del video per sistemi XUP. È munito, inoltre, di due indicatori luminosi a LED per la verifica della trasmissione dati.

Funzioni principali

- Collegamento di max. 200 citofoni.
- Collegamento di max. 100 video-citofoni di cui solo 1 attivo.
- Collegamento di 2 amplificatori XDV/300A in impianti X1.
- Compensazione della capacità di linea in ingresso e in uscita fino a 1 km.
- Compensazione automatica della linea video fino a -26 dB in ingresso.
- Collegamento in serie fino a 2 XAS/301.
- Collegamento in parallelo fino a 50 XAS/301 in impianti sistema 300, 25 XAS/301 se collegato dopo una targa X2.

Funzione dei morsetti (fig. 1)

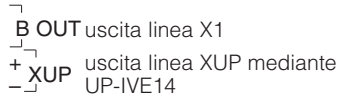
Morsetteria M2



Morsetteria M1



Morsetteria M3



Configurazione lunghezza linee

ATTENZIONE. Nel calcolo delle distanze bisogna considerare anche il numero dei distributori e derivatori collegati (Tab.1)

Distributori Derivatori	Lunghezza linea equivalente
XDV/304	50 m
UP-DP...	50 m
UP-DA...	25 m
UP-DADC...	50 m

Tab. 1

• Compensazione linea X1(XUP) totale connessa sulla linea B IN morsetteria M1 (l'apparecchio viene fornito con tutti i ponticelli in posizione OFF) (Tab. 2)

Lunghezza totale	SW1	SW2	SW3
150 m	○	○	○
150÷350 m	●	○	○
350÷650 m	○	●	○
650÷1.000 m	○	○	●

○ = OFF ● = ON

Tab. 2

• Compensazione linea X1 tra l'alimentatore XA/300LR o la targa serie X2 e l'ultimo derivato o XAS/301 successivo (l'apparecchio viene fornito con il ponticello SW4 in posizione ON) (Tab. 3)

Lunghezza totale	SW4	SW5
0÷250 m	●	○
250÷500 m	○	●

○ = OFF ● = ON

Tab. 3

• Compensazione linea B OUT (XUP) totale connessa sulla linea B OUT morsetteria M3 (l'apparecchio viene fornito con tutti i ponticelli in posizione OFF) (Tab. 4)

Lunghezza totale	SW7	SW8	SW9
150 m	○	○	○
150÷350 m	●	○	○
350÷650 m	○	●	○
650÷1000 m	○	○	●

○ = OFF ● = ON

Tab. 4

Funzione del ponticello SW10 (Esclusione video)

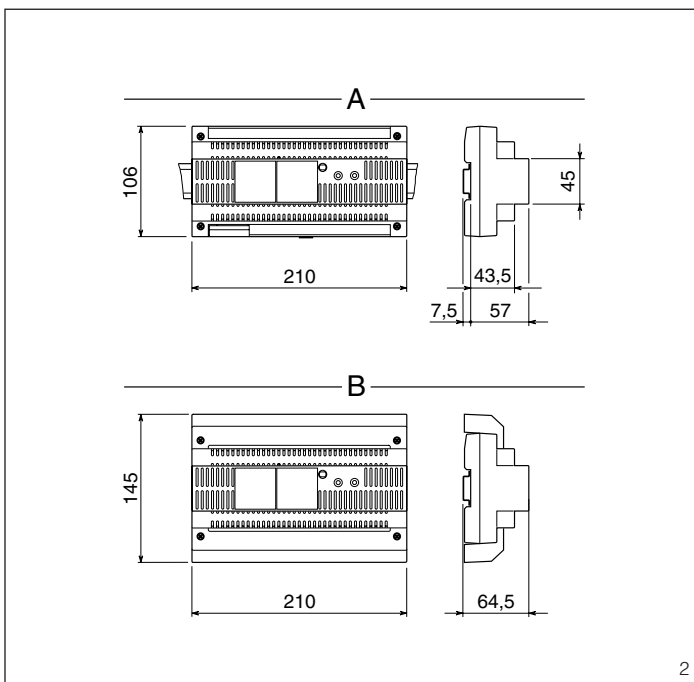
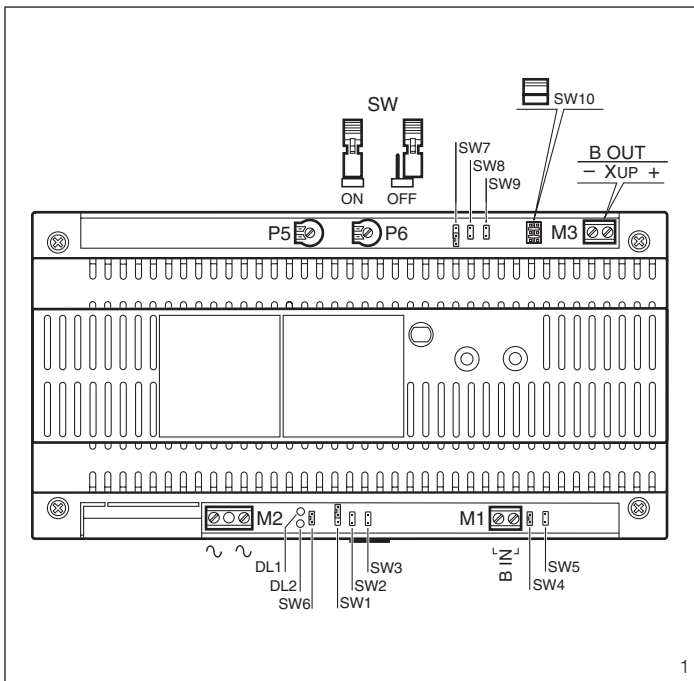
L'apparecchio dispone di un ponticello SW10 (fig. 1) per l'esclusione del video. Togliere il ponticello se l'apparecchio viene utilizzato in un sistema XUP.

Funzione dei led DL1 e DL2

DL1: si attiva durante una trasmissione dati verso i derivati interni (B OUT). Ad es: chiamata, attivazione impianto, ecc.
DL2: si attiva durante una trasmissione dati verso l'alimentatore XA/300LR o targa X2 (B IN). Ad es: comandi apriporta, ausiliari, comunicazione audio, ecc.

Funzione potenziometri P5 e P6

L'apparecchio dispone di 2 potenziometri (già impostati in fabbrica) per una eventuale regolazione dei livelli audio.
P5: regolazione del livello audio verso il posto esterno.
P6: regolazione del livello audio verso i derivati interni.



Cancellazione dati dispositivi contenuti in memoria

Qualora l'apparecchio venga riutilizzato in una posizione o in un impianto diverso dalla prima installazione, è necessario cancellare i dati memorizzati precedentemente.

Togliere e rimettere il ponticello SW6 per effettuare questa operazione (l'operazione viene confermata dall'accensione, per un istante, degli indicatori luminosi DL1 e DL2).

Caratteristiche tecniche

- Alimentazione: 230 Vca \pm 10%, 50/60Hz.
L'apparecchio è protetto elettronicamente contro sovraccarichi e cortocircuiti.
- Assorbimento: 45 VA.
- Alimentazione derivati interni mediante BUS: 20 Vcc 0,8 A (morsetti M3).
- Compensazione perdita segnale video: -26 dB.
- Distanza max con alimentazione su BUS: 100 m tra alimentatore e ultimo derivato interno videocinetofonico (con cavo VCM/1D).
- Distanza max per il collegamento di un derivato interno videocinetofonico alimentato localmente: 250 m.
- Temperatura di funzionamento: da 0 °C a +35 °C.
- Dimensioni: modulo da 12 unità basso per guida DIN (fig. 2).

NOTA. Provvedere ad una adeguata areazione se l'apparecchio è installato in un contenitore.

L'apparecchio può essere installato, senza coprimorsetti, in scatola munite di guida DIN (EN 50022). Per le dimensioni di ingombro vedere la fig. 2A.

Oppure può essere installato a parete utilizzando la guida DIN in dotazione, applicando il coprimorsetti ed eventuali tasselli in dotazione.

Per le dimensioni d'ingombro vedere la fig. 2B.

SMALTIMENTO

Assicurarsi che il materiale d'imballaggio non venga disperso nell'ambiente, ma smaltito seguendo le norme vigenti nel paese di utilizzo del prodotto.

Alla fine del ciclo di vita dell'apparecchio evitare che lo stesso venga disperso nell'ambiente.

Lo smaltimento dell'apparecchiatura deve essere effettuato rispettando le norme vigenti e privilegiando il riciclaggio delle sue parti costituenti.

Sui componenti, per cui è previsto lo smaltimento con riciclaggio, sono riportati il simbolo e la sigla del materiale.

GB INSTALLATION INSTRUCTIONS

Attention.

Before installing the unit, carefully read the "WARNINGS FOR INSTALLATION" contained in the package.

XAS/301 POWER SUPPLIER-REPEATER

Unit repeating audio, video and data signals for main X2, X1 and XUP lines. Enables system 300, X2, X1 and XUP systems to be extended in terms of distances and number of receivers. Besides, the power supplier XAS/301 is able to provide power to receivers directly from BUS X1 and XUP (B OUT). The unit, created with a 12-unit module for installation on DIN rail, features 9 jumpers: SW1, SW2, SW3 for compensating the incoming line, SW4, SW5 for compensating the entire length, SW7, SW8, SW9 for compensating the total outgoing line, SW10 for the disabling of the video for systems XUP. In addition, it features two indicator LEDs for checking data transfer.

Main functions

- Connection of max. 200 handsets.
- Connection of max. 100 monitors of which only 1 is active.
- Connection of 2 signal boosters XDV/300A in installations X1.
- Compensation of incoming and outgoing line capacity up to 1 km.
- Automatic compensation of incoming video line up to -26 dB.
- Serial connection of up to 2 XAS/301 units.
- Parallel connection of up to 50 XAS/301 units in installations system 300, 25 XAS/301 if connected after an entry panel X2.

Function of each terminal (fig. 1)

Terminal block M2

~ } mains
~ }

Terminal block M1

B IN (X1) X2 line input

Terminal block M3

B OUT X1 line output
+ XUP XUP line output
- through UP-IVE14

Line length configuration

WARNING. When calculating distances, you must also allow for the number of distributors and shunts connected (Tab. 1)

Distributors Shunts	Equivalent line length
XDV/304	50 m
UP-DP...	50 m
UP-DA...	25 m
UP-DADC...	50 m

Tab. 1

- Compensation of total line X1(XUP) connected on line B IN

terminal block M1 (the unit comes supplied with all jumpers set to OFF) (Tab. 2)

Total length	SW1	SW2	SW3
150 m	○	○	○
150÷350 m	●	○	○
350÷650 m	○	●	○
650÷1.000 m	○	○	●

○ = OFF ● = ON

Tab. 2

- Compensation of line X1 between control unit XA/300LR or X2-series entry panel and last receiver or next XAS/301 (the unit comes supplied with jumper SW4 set to ON) (Tab. 3)

Total length	SW4	SW5
0÷250 m	●	○
250÷500 m	○	●

○ = OFF ● = ON

Tab. 3

- Compensation of total line B OUT(XUP) connected on line B OUT terminal block M3 (the unit comes supplied with all jumpers set to OFF) (Tab. 4)

Total length	SW7	SW8	SW9
150 m	○	○	○
150÷350 m	●	○	○
350÷650 m	○	●	○
650÷1000 m	○	○	●

○ = OFF ● = ON

Tab. 4

Function of jumper SW10 (Disabling the video)

The unit has a jumper SW10 (fig. 1) for disabling the video. Remove jumper if the unit is used in a system XUP.

Function of LEDs DL1 and DL2

DL1: comes on whilst data are being sent towards receivers (B OUT). E.g.: call, system enabling etc..

DL2: comes on whilst data are being sent towards control unit XA/300LR or X2 entry panel (B IN). E.g.: door lock release, auxiliary, audio communication commands etc..

Function of potentiometers P5 and P6

The unit features 2 potentiometers (factory set) for adjusting volume, where necessary.

P5: adjusts volume heard at entry panel.

P6: adjusts volume heard through receivers.

Erasing device data stored in memory

Should the unit be reused in a different position or in an installation other than that where it was first installed, all data previously stored in its memory must be erased.

Do this by removing and refitting jumper SW6 (LEDs DL1 and DL2 will light for a moment to confirm that the operation has been performed).

Technical characteristics

- Supply voltage: 230 V AC \pm 10%, 50/60Hz.
The transformer is electronically protected against overloading and short circuiting i.e. no fuses are used.
- Current demand: 45 VA.
- Receiver power supply through BUS: 20 VDC 0.8 A (terminal block M3).
- Compensation loss of video signal: -26 dB.
- Maximum distance with BUS supply: 100 m between the power supplier and the last audio/monitor receiver (with cable VCM/1D).
- Maximum distance for the connection of a locally supplied audio/monitor receiver: 250 m.
- Working temperature range: 0 °C to +35 °C.
- Dimensions: 12 DIN units module, low profile, figure 2.

NOTE. Assure sufficient ventilation if the unit is installed in an enclosure.

The unit can be installed without terminal covers into boxes provided with DIN rail (EN 50022).

Dimensions are shown in figure 2A. Or it can be wall-mounted using the DIN rail provided, applying as necessary the terminal covers and plugs provided.

Dimensions are shown in figure 2B.

DISPOSAL

Do not litter the environment with packing material: make sure it is disposed of according to the regulations in force in the country where the product is used.

When the equipment reaches the end of its life cycle, take measures to ensure it is not discarded in the environment.

The equipment must be disposed of in compliance with the regulations in force, recycling its component parts wherever possible.

Components that qualify as recyclable waste feature the relevant symbol and the material's abbreviation.

D INSTALLATIONS-ANLEITUNG

ACHTUNG. Um Verletzungen zu vermeiden, muss dieses Gerät entsprechend den Installationsanweisungen an der Wand abgesichert sein.

NETZGERÄT-VERSTÄRKER XAS/301

Audio-, Video- und Datenwiederholungseinheit für Hauptleitungen X2, X1 und XUP. Ermöglicht die Ausweitung des Systems 300, X2, X1 und XUP im Hinblick auf die Entfernungen und Menge der Innensprechstellen. Das Netzgerät XAS/301, ist ausserdem in der Lage die Innensprechstellen direkt von BUS X1 und XUP (B OUT) zu versorgen. Das Gerät, das aus einem DIN-Modul zu 12 Einheiten besteht, ist mit 9 Überbrückungsklemmen ausgestattet: SW1, SW2, SW3 für den Ausgleich der eingehenden Leitung, SW4, SW5 für den Ausgleich der Gesamtlänge, SW7, SW8, SW9 für den Ausgleich der ausgehenden Gesamtleitung, SW10 für den Videoausschluss bei den Systemen XUP. Ferner weist die Einheit zwei LED-Leuchtanzeigen zur Überprüfung der Datenübertragung auf.

Hauptfunktionen

- Anschluss von max. 200 Sprechgeräten.
- Anschluss von max. 100 Videosprechgeräten davon ist nur 1 aktiviert.
- Anschluss von 2 Verstärkern XDV/300A in den Anlagen X1.
- Ausgleich der Kapazität der ein- und ausgehenden Leitung bis zu 1 km.
- Selbstausgleich der Videoleitung bis zu -26 dB am Eingang.
- Serienanschluss bis zu 2 XAS/301.
- Parallelanschluss bis zu 50 XAS/301 in Anlagen des Systems 300, 25 XAS/301 wenn es nach dem Schild X2 angeschlossen ist.

Belegung der Klemmleisten

(Abb. 1)

Klemmleiste M2

~ } Netz

Klemmleiste M1

B IN Eingang Leitung X1 (X2)

Klemmleiste M3

B OUT Ausgang Leitung X1

+ XUP Ausgang Leitung XUP
- über UP-IVE14

Längenkonfiguration der Leitungen

ACHTUNG. Bei der Berechnung der Abstände ist auch die Anzahl der angeschlossenen Verteiler und Abzweiger zu berücksichtigen (Tab. 1)

Verteiler Abzweiger	Gleichwertige Leitungslänge
XDV/304	50 m
UP-DP...	50 m
UP-DA...	25 m
UP-DADC...	50 m

Tab. 1

- Ausgleich der Gesamtleitung X1(XUP), Anschluss an die Leitung B IN Klemmleiste M1 (das Gerät wird mit allen Überbrückungsklemmen auf OFF geliefert) (Tab. 2)

Gesamtlänge	SW1	SW2	SW3
150 m	○	○	○
150÷350 m	●	○	○
350÷650 m	○	●	○
650÷1.000 m	○	○	●

○ = OFF ● = ON

Tab. 2

- Ausgleich der Leitung X1 zwischen Netzgerät XA/300LR oder dem Tableau der Serie X2 und der letzten Sprechstelle oder dem darauffolgenden XAS/301 (das Gerät wird mit der Überbrückungsklemme SW4 auf ON geliefert) (Tab. 3)

Gesamtlänge	SW4	SW5
0÷250 m	●	○
250÷500 m	○	●

○ = OFF ● = ON

Tab. 3

- Ausgleich der Gesamtleitung B OUT(XUP), Anschluss an die Leitung B OUT Klemmleiste M3 (das Gerät wird mit allen Überbrückungsklemmen auf OFF geliefert) (Tab. 4)

Gesamtlänge	SW7	SW8	SW9
150 m	○	○	○
150÷350 m	●	○	○
350÷650 m	○	●	○
650÷1000 m	○	○	●

○ = OFF ● = ON

Tab. 4

Funktion der Überbrückungsklemme SW10 (Videoausschluss)

Das Gerät ist mit einer Überbrückungsklemme SW10 (Abb. 1) für den Videoausschluss ausgerüstet. Die Überbrückungsklemme abnehmen, wenn das Gerät in einem XUP System eingesetzt wird.

Funktion der Leds DL1 und DL2

DL1: aktiviert sich während der Datenübertragung zu den Innensprechstellen (B OUT). Bsp.: Ruf, Anlagenaktivierung, etc.
DL2: aktiviert sich während der Datenübertragung zum Netzgerät XA/300LR oder Tableau X2 (B IN). Bsp.: Türöffner, Zusatzfunktionen, Audioverbindung, etc.

Funktion der Potentiometer P5 und P6

Das Gerät ist mit 2 Potentiometern ausgestattet (werkseitige Einstel-

lung), die eine Regelung der Tonstärke ermöglichen.

P5:Regelung der Tonstärke zur Außenstation.

P6:Regelung der Tonstärke zu den Innensprechstellen.

Löschung der gespeicherten Gerätedaten

Falls das Gerät in einer Position oder Anlage wieder benutzt wird, die nicht dem Ersteinbau entspricht, ist die Löschung der zuvor gespeicherten Daten erforderlich. Hierzu ist die Überbrückungsklemme SW6 abzunehmen und wieder einzusetzen (dieser Vorgang wird durch die kurze Einschaltung der Leuchtanzeigen DL1 und DL2 bestätigt).

Technische Daten

- Stromversorgung: 230 V AC $\pm 10\%$, 50/60Hz.
Das Gerät ist vor Überlastungen und Kurzschlüssen elektronisch geschützt.
- Stromaufnahme: 45 VA.
- Alimentation postes intérieurs moyennant BUS: 20 Vcc 0,8 A (bornier M3).
- Ausgleich des Videosignalverlustes: -26 dB.
- Max. Distanz mit BUS-Versorgung: 100 m zwischen Netzgerät und letzter Video-Innensprechstelle (mit Kabel VCM/1D).
- Max. Distanz für den Anschluss einer Video-Innensprechstelle mit lokaler Versorgung: 250 m.
- Betriebstemperatur: von 0 °C bis +35 °C.
- Abmessungen: 12 DIN-Einheiten, flach (Abb. 2).

ANMERKUNG. Eine angemessene Belüftung vorsehen, falls das Gerät in einem Behälter eingebaut wurde.

Nach Entfernung der Klemmabdeckungen lassen sich diese Geräte auf DIN-Montageschienen in Verteilerkästen montieren (EN 50022).

Maßangaben, siehe Abb. 2A. Kann aber auch mit Hilfe der beiliegenden DIN-Schiene an der Wand befestigt werden, hierfür beiliegende Klemmenabdeckungen und eventuell Dübel verwenden. Maßangaben, siehe Abb. 2B.

ENTSORGUNG

Vergewissern Sie sich, dass das Verpackungsmaterial gemäß den Vorschriften des Bestimmungslandes ordnungsgemäß und umweltgerecht entsorgt wird. Das nicht mehr benutzbare Gerät ist umweltgerecht zu entsorgen. Die Entsorgung hat den geltenden Vorschriften zu entsprechen und vorzugsweise das Recycling der Geräteteile vorzusehen. Die wiederverwertbaren Geräteteile sind mit einem Materialsymbol und -zeichen versehen.

F INSTRUCTIONS POUR L'INSTALLATION

Attention.

Avant de procéder à l'installation de l'appareil, lire attentivement les "RECOMMANDATIONS POUR L'INSTALLATION" contenues dans la boîte.

ALIMENTATEUR-RÉPÉTEUR XAS/301

Unité de répétition audio, vidéo et de données pour les lignes principales X2, X1 et XUP. Elle permet d'agrandir le système 300, X2, X1 et XUP en termes de distances et de quantité de postes intérieurs.

L'alimentateur XAS/301, en outre, est en mesure de fournir l'alimentation aux postes internes directement par le BUS X1 et XUP (B OUT).

L'appareil, réalisé sur module pour rail DIN de 12 unités, comprend 9 cavaliers: SW1, SW2, SW3 pour la compensation de la ligne en entrée, SW4, SW5 pour la compensation de la longueur totale, SW7, SW8, SW9 pour la compensation de la ligne totale en sortie, SW10 pour l'exclusion de la vidéo pour systèmes XUP. Il comprend en outre deux témoins lumineux à LED pour le contrôle de la transmission des données.

Fonctions principales

- Branchement de 200 portiers électroniques maxi.
- Branchement de 100 portiers vidéo maxi dont 1 seul actif.
- Branchement de 2 amplificateurs XDV/300A sur installations X1.
- Compensation de la capacité de ligne en entrée et en sortie jusqu'à 1 km.
- Compensation automatique de la ligne vidéo jusqu'à -26 dB en entrée.
- Branchement en série jusqu'à 2 XAS/301.
- Branchement en parallèle jusqu'à 50 XAS/301 sur installations système 300, 25 XAS/301 si branché après une platine X2.

Fonction des bornes (fig. 1)

Bornier M2

~ } réseau

Bornier M1

B IN entrée ligne X1 (X2)

Bornier M3

B OUT sortie ligne X1

+ XUP sortie ligne XUP
- moyennant UP-IVE14

Paramétrage longueur des lignes

ATTENTION: lors du calcul des distances, il faut également tenir compte du nombre de distributeurs et dérivateurs branchés (Tabl. 1)

Distributeurs Dérivateurs	Longueur ligne équivalente
XDV/304	50 m
UP-DP...	50 m
UP-DA...	25 m
UP-DADC...	50 m

Tabl. 1

• Compensation de la ligne totale X1(XUP) connectée sur la ligne B IN bornier M1 (l'appareil est fourni avec tous les cavaliers en position OFF) (Tabl. 2)

Longueur totale	SW1	SW2	SW3
150 m	○	○	○
150÷350 m	●	○	○
350÷650 m	○	●	○
650÷1.000 m	○	○	●

○ = OFF ● = ON

Tabl. 2

• Compensation de la ligne X1 entre l'alimentateur XA/300LR ou la platine série X2 et le dernier poste ou le XAS/301 suivant (l'appareil est fourni avec le cavalier SW4 en position ON) (Tabl. 3)

Longueur totale	SW4	SW5
0÷250 m	●	○
250÷500 m	○	●

○ = OFF ● = ON

Tabl. 3

• Compensation de la ligne totale B OUT(XUP) connectée sur la ligne B OUT bornier M3 (l'appareil est fourni avec tous les cavaliers en position OFF) (Tabl. 4)

Longueur totale	SW7	SW8	SW9
150 m	○	○	○
150÷350 m	●	○	○
350÷650 m	○	●	○
650÷1000 m	○	○	●

○ = OFF ● = ON

Tabl. 4

Fonction du cavalier SW10 (Exclusion vidéo)

L'appareil dispose d'un cavalier SW10 (fig. 1) pour l'exclusion du vidéo.

Enlever le cavalier si l'appareil est utilisé sur un système XUP.

Fonction des DELs DL1 et DL2

DL1: s'active pendant une transmission de données vers les postes intérieurs (B OUT).

Par ex.: appel, mise en service installation, etc.

DL2: s'active pendant une transmission de données vers l'alimentateur XA/300LR ou la platine X2 (B IN).

Par ex.: commandes ouvre-porte, auxiliaires, communication audio, etc.

Fonction potentiomètres P5 et P6

L'appareil comprend 2 potentiomètres (déjà paramétrés à l'usi-

ne) pour le réglage éventuel des niveaux audio.

P5: réglage du niveau audio vers le poste extérieur.

P6: réglage du niveau audio vers les postes intérieurs.

Effacement des données des dispositifs contenus en mémoire

Dans le cas où l'appareil serait réutilisé dans une position ou une installation différente de la première, il faut effacer les données mémorisées auparavant.

Déposer et reposer le cavalier SW6 pour effectuer cette opération (l'opération est confirmée par l'allumage, pendant un instant, des témoins lumineux DL1 et DL2).

Caractéristiques techniques

• Alimentation: 230 Vca ±10%, 50/60Hz.

L'appareil est protégé électroniquement contre les surcharges et les courts-circuits.

• Absorption: 45 VA.

• Alimentation postes intérieurs moyennant bus: 20 Vcc 0,8 A (bornier M3).

• Compensation perte du signal vidéo: -26 dB.

• Distance maximum avec l'alimentation sur BUS: 100 m en alimentateur et dernier poste interne du portier vidéo (avec câble VCM/1D).

• Distance maximum pour le branchement d'un poste interne du portier vidéo alimenté localement: 250 m.

• Température de fonctionnement: de 0 °C à +35 °C.

• Dimensions: module bas de 12 unités pour rail DIN (fig. 2).

NOTA. Si l'appareil est installé dans un boîtier, faire en sorte qu'il y ait une aération adéquate.

L'appareil peut être installé sans couvre-borniers dans des armoires DIN avec rail EN 50022 (voir la fig 2A). Ou bien il peut être installé au mur en utilisant le guide DIN fourni et en appliquant le cache-bornes et les éventuelles chevilles fournies (voir fig. 2B).

ELIMINATION

S'assurer que le matériel d'emballage n'est pas abandonné dans la nature et qu'il est éliminé conformément aux normes en vigueur dans le pays d'utilisation du produit.

À la fin du cycle de vie de l'appareil, faire en sorte qu'il ne soit pas abandonné dans la nature.

L'appareil doit être éliminé conformément aux normes en vigueur et en privilégiant le recyclage de ses pièces.

Le symbole et le sigle du matériau sont indiqués sur les pièces pour lesquelles le recyclage est prévu.

E INSTRUCCIONES PARA LA INSTALACION

Atención.

Antes de comenzar la instalación del aparato, leer detenidamente las "ADVERTENCIAS PARA LA INSTALACIÓN" que se incluyen en el embalaje.

ALIMENTADOR-REPETIDOR XAS/301

Unidad repetidora audio, vídeo y datos para líneas principales X2, X1 y XUP. Permite ampliar el sistema 300, X2, X1 y XUP en cuanto a distancias y número de derivados internos.

El alimentador XAS/301, además, es capaz de suministrar alimentación a los derivados internos directamente de los BUS X1 y XUP (B OUT).

El aparato, realizado en módulo para guía DIN de 12 unidades, tiene 9 puentes: SW1, SW2, SW3 para compensar la línea en entrada, SW4, SW5 para compensar la longitud total, SW7, SW8, SW9 para compensar la línea total en salida, SW10 para la exclusión del vídeo para sistemas XUP.

Tiene además dos indicadores luminosos de LED para verificar la transmisión de datos.

Funciones principales

- Conexión de a lo sumo 200 porteros electrónicos.

- Conexión de a lo sumo 100 videoporteros de los que sólo 1 activo.

- Conexión de 2 amplificadores XDV/300A en instalaciones X1.

- Compensación de la capacidad de línea en entrada y en salida hasta 1 km.

- Compensación automática de la línea vídeo hasta -26 dB en entrada.

- Conexión en serie de hasta 2 XAS/301.

- Conexión en paralelo de hasta 50 XAS/301 en instalaciones sistema 300, 25 XAS/301 si se conecta después de una placa X2.

Función de los bornes (fig. 1)

Bornera M2

~ ~ } red

Bornera M1

└ B IN entrada línea X1 (X2)

Bornera M3

└ B OUT salida línea X1

+ XUP salida línea XUP
└ mediante UP-IVE14

Configuración longitud líneas

ATENCIÓN. En el cálculo de las distancias cabe considerar también el número de distribuidores y derivados conectados (Tab. 1)

Distribuidores Derivadores	Longitud línea equivalente
XDV/304	50 m
UP-DP...	50 m
UP-DA...	25 m
UP-DADC...	50 m

Tab. 1

• Compensación línea total X1(XUP) conectada a la línea B IN bornera M1 (el aparato es suministrado con todos los puentes en posición OFF) (Tab. 2)

Longitud total	SW1	SW2	SW3
150 m	○	○	○
150÷350 m	●	○	○
350÷650 m	○	●	○
650÷1.000 m	○	○	●

○ = OFF ● = ON

Tab. 2

• Compensación línea X1 entre el alimentador XA/300LR o la placa serie X2 y el último derivado o XAS/301 siguiente (el aparato es suministrado con el puente SW4 en posición ON) (Tab. 3)

Longitud total	SW4	SW5
0÷250 m	●	○
250÷500 m	○	●

○ = OFF ● = ON

Tab. 3

• Compensación línea B OUT(XUP) total conectada a la línea B OUT bornera M3 (el aparato es suministrado con todos los puentes en posición OFF) (Tab. 4)

Longitud total	SW7	SW8	SW9
150 m	○	○	○
150÷350 m	●	○	○
350÷650 m	○	●	○
650÷1000 m	○	○	●

○ = OFF ● = ON

Tab. 4

Función del puente SW10 (Exclusión del vídeo)

El aparato dispone de un puente SW10 (fig. 1) para la exclusión del vídeo.

Quitar el puente si se utiliza el aparato en un sistema XUP.

Función de los LEDs DL1 y DL2

DL1: se activa durante una transmisión de datos hacia los derivados internos (B OUT).

Por ejemplo: llamada, activación instalación, etc.

DL2: se activa durante una transmisión de datos hacia el alimentador XA/300LR o placa X2 (B IN).

Por ejemplo: mandos abrepuerta, auxiliares, comunicación audio, etc.

Función potenciómetros P5 y P6

El aparato tiene 2 potenciómetros (ya configurados en la fábrica) para un eventual ajuste de los niveles del audio.

P5: ajuste del nivel del audio hacia la placa exterior.

P6: ajuste del nivel del audio hacia los derivados internos.

Tachado datos dispositivos contenidos en memoria

Si el aparato es reutilizado en una posición o en una instalación distinta de la primera instalación, es necesario tachar los datos memorizados anteriormente.

Quitar y poner de nuevo el puente **SW6** para efectuar esta operación (la operación es confirmada por el encendido, por un instante, de los indicadores luminosos DL1 y DL2).

Características técnicas

- Alimentación: 230 Vca ±10%, 50/60Hz.
El aparato está protegido electrónicamente contra sobrecargas y cortocircuitos.
- Consumo: 45 VA.
- Alimentación derivados internos mediante bus: 20 Vcc 0,8 A (bornera M3).
- Compensación pérdida señal vídeo: -26 dB.
- Distancia máxima con alimentación a BUS: 100 m entre alimentador y último derivado interno de videoportero (con cable VCM/1D).
- Distancia máxima para la conexión de un derivado interno de videoportero alimentado de forma local: 250 m.
- Temperatura de funcionamiento: entre 0 °C y +35 °C.
- Dimensiones: módulo de 12 unidades bajo para guía DIN (fig. 2).

NOTA. Proporcionar una ventilación adecuada si se instala el aparato en un contenedor.

El aparato se puede instalar, sin cubrebornes, en cajas dotadas de guías DIN (EN 50022).

Por las dimensiones consultar la fig. 2A.

También se puede instalar a pared usando la guía DIN que se suministra, aplicado el cubre-bornes y los posibles tacos entregados.

Por las dimensiones consultar la fig. 2B.

ELIMINACION

Comprobar que no se tire al medioambiente el material de embalaje, sino que sea eliminado conforme a las normas vigentes en el país donde se utilice el producto. Al final del ciclo de vida del aparato evitese que éste sea tirado al medioambiente.

La eliminación del aparato debe efectuarse conforme a las normas vigentes y privilegiando el reciclaje de sus partes componentes.

En los componentes, para los cuales está prevista la eliminación con reciclaje, se indican el símbolo y la sigla del material.

P INSTRUÇÕES PARA A INSTALAÇÃO

Atenção.

Antes de efectuar a instalação do aparelho leia com atenção os "AVISOS PARA A INSTALAÇÃO" contidos na embalagem.

ALIMENTADOR-REPETIDOR XAS/301

Unidade de repetição áudio, vídeo e dados para linhas principais X2, X1 e XUP. Permite a extensão do sistema 300, X2, X1 e XUP em termos de distâncias e quantidade de derivados internos. O alimentador XAS/301, além disso, é capaz de fornecer a alimentação aos derivados internos directamente pelo BUS X1 e XUP (B OUT).

O aparelho, realizado sobre o módulo por guia DIN de 12 unidades, dispõe de 9 pontes: **SW1, SW2, SW3** para a compensação da linha em entrada, **SW4, SW5** para a compensação do comprimento total, **SW7, SW8, SW9** para a compensação da linha total em saída, **SW10** para a exclusão do vídeo para sistemas XUP.

Além disso, está dotado de dois indicadores luminosos de LED para a verificação da transmissão dados.

Funções principais

- Ligação de máx. 200 telefones.
- Ligação de máx. 100 monitores dos quais apenas 1 activo.
- Ligação de 2 amplificadores XDV/300A em instalações X1.
- Compensação da capacidade de linha em entrada e em saída até 1 km.
- Compensação automática da linha vídeo até -26 dB em entrada.
- Ligação em série até 2 XAS/301.
- Ligação em paralelo até 50 XAS/301 em instalações sistemas 300, 25 XAS/301 se ligado após uma placa X2.

Função dos bornes (fig. 1)

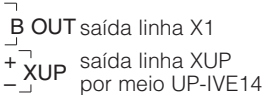
Terminais M2



Terminais M1



Terminais M3



Configuração comprimento linhas

ATENÇÃO. No cálculo das distâncias é necessário considerar também o número dos distribuidores e derivadores ligados (Tab. 1)

Distribuidores Derivadores	Comprimento linha equivalente
XDV/304	50 m
UP-DP...	50 m
UP-DA...	25 m
UP-DADC...	50 m

Tab. 1

• Compensação linha total X1(XUP) conectada na linha B IN painel de terminais M1 (o aparelho é fornecido com todas as pontes na posição OFF) (Tab. 2)

Comprimento total	SW1	SW2	SW3
150 m	○	○	○
150÷350 m	●	○	○
350÷650 m	○	●	○
650÷1.000 m	○	○	●

○ = OFF ● = ON

Tab. 2

• Compensação linha X1 entre o alimentador XA/300LR ou a placa série X2 e o último derivado ou XAS/301 sucessivo (o aparelho é fornecido com a ponte SW4 na posição ON) (Tab. 3)

Comprimento total	SW4	SW5
0÷250 m	●	○
250÷500 m	○	●

○ = OFF ● = ON

Tab. 3

• Compensação linha total B OUT(XUP) conectada sobre a linha B OUT painel de terminais M3 (o aparelho é fornecido com todas as pontes na posição OFF) (Tab. 4)

Comprimento total	SW7	SW8	SW9
150 m	○	○	○
150÷350 m	●	○	○
350÷650 m	○	●	○
650÷1000 m	○	○	●

○ = OFF ● = ON

Tab. 4

Função da ligação em ponte SW10 (Exclusão do vídeo)

O aparelho dispõe de uma ligação em ponte SW10 (fig. 1) para a exclusão do vídeo.

Retirar a ligação em ponte se o aparelho for utilizado num sistema XUP.

Função dos led DL1 e DL2

DL1: activa-se durante uma transmissão dados para os derivados internos (B OUT).

Por ex.: chamada, activação equipamento, etc.

DL2: activa-se durante uma transmissão dados para o alimentador XA/300LR ou placa X2 (B IN).

Por ex.: comandos abertura da porta, auxiliares, comunicação áudio, etc.

Função potenciômetros P5 e P6

O aparelho dispõe de 2 potenciômetros (já programados em fabri-

ca) para uma eventual regulação dos níveis áudio.

P5: regulação do nível áudio para a placa botoneira.

P6: regulação do nível áudio para os derivados internos.

Apagar os dados dos dispositivos contidos em memória

Se por acaso o aparelho for reutilizado numa posição ou numa instalação diferente da primeira instalação, é necessário apagar os dados memorizados precedentemente.

Tirar e tornar a colocar a ligação em ponte **SW6** para efectuar esta operação (a operação é confirmada pelo acendimento, por um instante, dos indicadores luminosos DL1 e DL2).

Características técnicas

- Alimentação: 230 Vca ±10%, 50/60Hz.
O aparelho está protegido electrónicamente contra sobrecargas e curtos-circuitos.
- Absorção: 45 VA.
- Alimentação derivados internos por meio de BUS: 20 Vcc 0,8 A (placa de bornes M3).
- Compensação perda sinal vídeo: -26 dB.
- Distância max com alimentação em BUS: 100 m entre alimentador e último derivado interno vídeo porteiro (com cabo VCM/1D).
- Distância max para a ligação de um derivado interno vídeo porteiro alimentado localmente: 250 m.
- Temperatura de funcionamento: de 0 °C até +35 °C.
- Dimensões: módulo de 12 unidades baixo para calha DIN (fig. 2).

NOTA. Prover a uma adequado arejamento se o aparelho estiver instalado num contentor.

O aparelho pode ser instalado, sem a tampa dos bornes, em caixas com calha DIN (EN 50022).

Para as dimensões ver fig. 2A.

Ou pode ser instalado na parede utilizando a guia DIN fornecida, aplicando a tampa dos bornes e eventuais buchas fornecidas.

Para as dimensões ver fig. 2B.

ELIMINAÇÃO

Assegurar-se que o material da embalagem não seja disperso no ambiente, mas eliminado seguindo as normas vigentes no país de utilização do produto.

Ao fim do ciclo de vida do aparelho evitar que o mesmo seja disperso no ambiente.

A eliminação da aparelhagem deve ser efectuada respeitando as normas vigentes e privilegiando a reciclagem das suas partes constituintes.

COLLEGAMENTO DI MASSIMO DUE ALIMENTATORI/RIPETITORI XAS/301 IN CASCATA IN IMPIANTI CITOFONICI O VIDEOCITOFONICI. **Nota.** Solo con l'alimentazione locale dei derivati interni videocitofonici sono raggiungibili 250 m.

CASCADE CONNECTION OF UP TO TWO XAS/301 POWER SUPPLIERS/REPEATERS IN AUDIO OR VIDEO ENTRY CONTROL INSTALLATIONS. **Note.** Only with local power supply of the audio/monitor user extensions

can 250 m be reached.

KASKADENSCHALTUNG VON MAXIMAL ZWEI NETZGERÄTEN/VERSTÄRKERN XAS/301 IN HAUS- ODER VIDEOSPRECHANLAGEN. **Anmerkung.** Allein mit der örtlichen Versorgung der Innensprechstellen der Videosprechanlagen können 250 m erreicht werden.

RACCORDAMENTO DE DEUX ALIMENTATEURS/RÉPÉTEURS XAS/301 MAXIMUM EN CASCADE DANS DES INSTALLATIONS DE

PORTIERS ÉLECTRONIQUES OU DE PORTIERS VIDÉO.

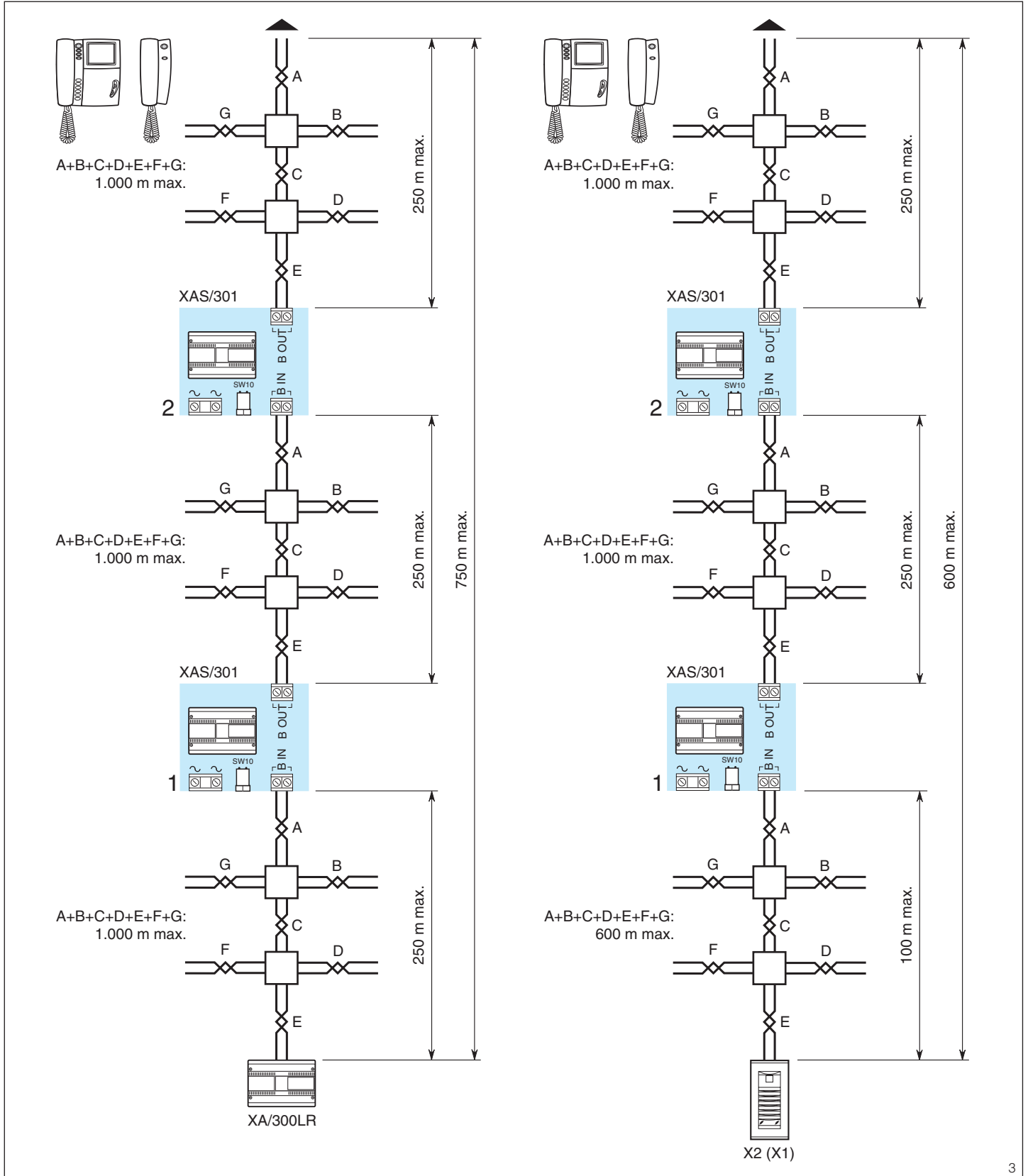
Remarque. Uniquement avec l'alimentation locale des postes intérieurs des portiers vidéo peuvent être atteints 250 m.

CONEXIÓN DE A LO SUMO DOS ALIMENTADORES/REPETIDORES XAS/301 EN CASCADA EN INSTALACIONES DE PORTERO ELECTRÓNICO O DE VIDEOPORTERO.

Nota. Sólo con alimentación local de los derivados internos de video portero es posible alcanzar los 250 m.

LIGAÇÃO DE MÁXIMO DOIS ALIMENTADORES/REPETIDORES XAS/301 EM CASCATA EM INSTALAÇÕES TELEFONE PORTEIROS OU VIDEOPORTEIROS.

Nota. Somente com a alimentação local dos derivados internos vídeo porteiros podem ser alcançados 250 m.



COLLEGAMENTI POSSIBILI DI ALIMENTATORI/RIPETITORI XAS/301 IN IMPIANTI CON SELETTORE VSE/301 O CON POSTI ESTERNI X2.

POSSIBLE CONNECTIONS OF XAS/301 POWER SUPPLIERS/REPEATERS IN INSTALLATIONS WITH VSE/301 SELECTOR OR WITH X2 ENTRY PANELS.

ANSCHLÜSSE VON NETZGERÄTEN/VERSTÄRKERN XAS/301 IN

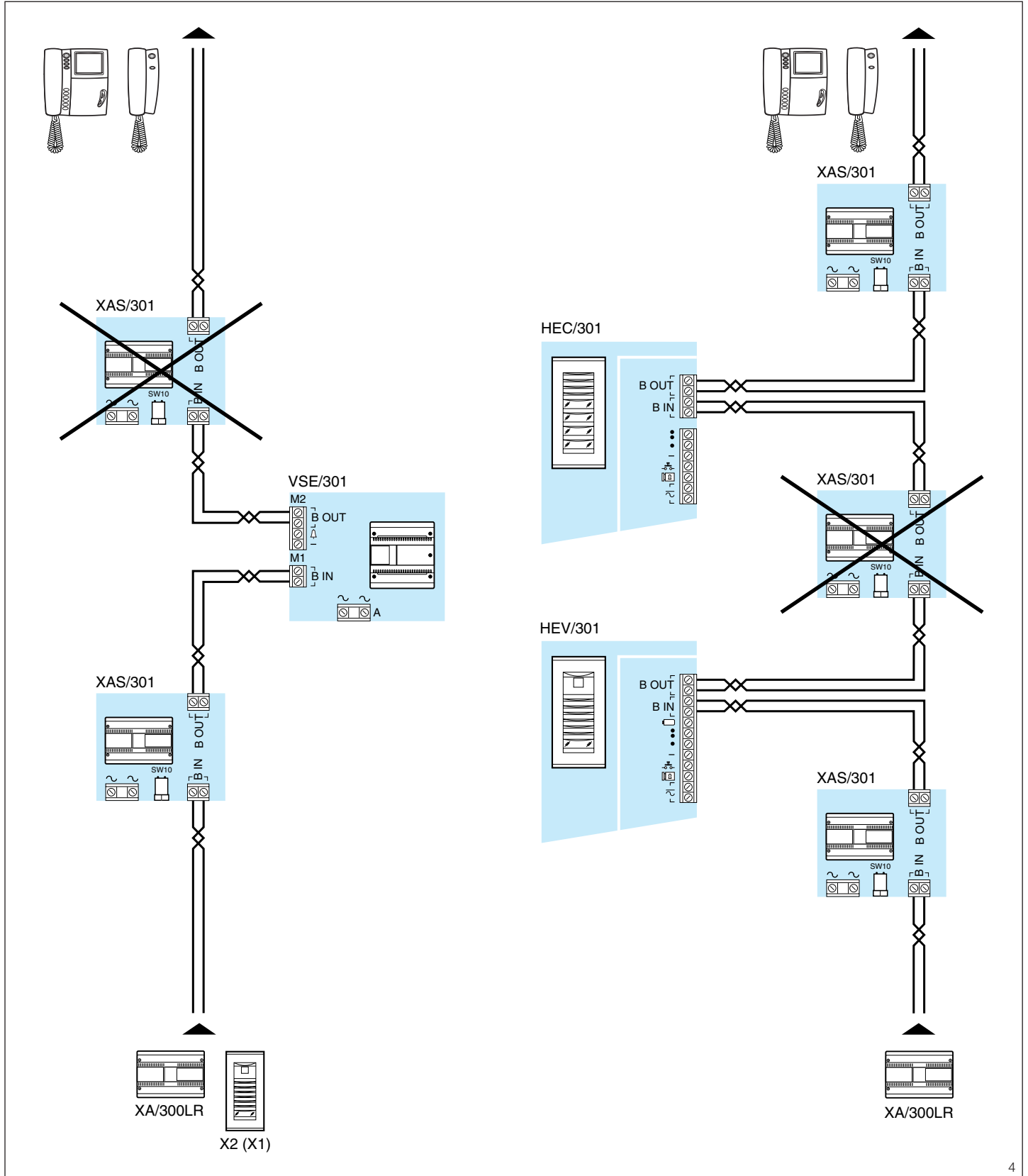
ANLAGEN MIT WAHLSCHALTTERN VSE/301 ODER MIT AUBENSTATIONEN X2 MÖGLICH.

RACCORDEMENTS POSSIBLES D'ALIMENTATEURS/DE RÉPÉTEURS XAS/301 DANS DES INSTALLATIONS AVEC UN SÉLECTEUR VSE/301 OU AVEC DES POSTES EXTÉRIEURS X2.

CONEXIONES POSIBLES DE ALIMENTADORES/REPETIDORES

RES XAS/301 EN INSTALACIONES CON SELECTOR VSE/301 O CON PLACAS EXTERIORES X2.

LIGAÇÕES POSSÍVEIS DE ALIMENTADORES/REPETIDORES XAS/301 EM INSTALAÇÕES COM SELECTOR VSE/301 OU COM PLACAS BOTONEIRAS X2.



COLLEGAMENTO DI ALIMENTATORI/
RIPETITORI XAS/301 IN IMPIANTI
VIDEOCITOFONICI CON PIÙ LINEE
PRINCIPALI X2.

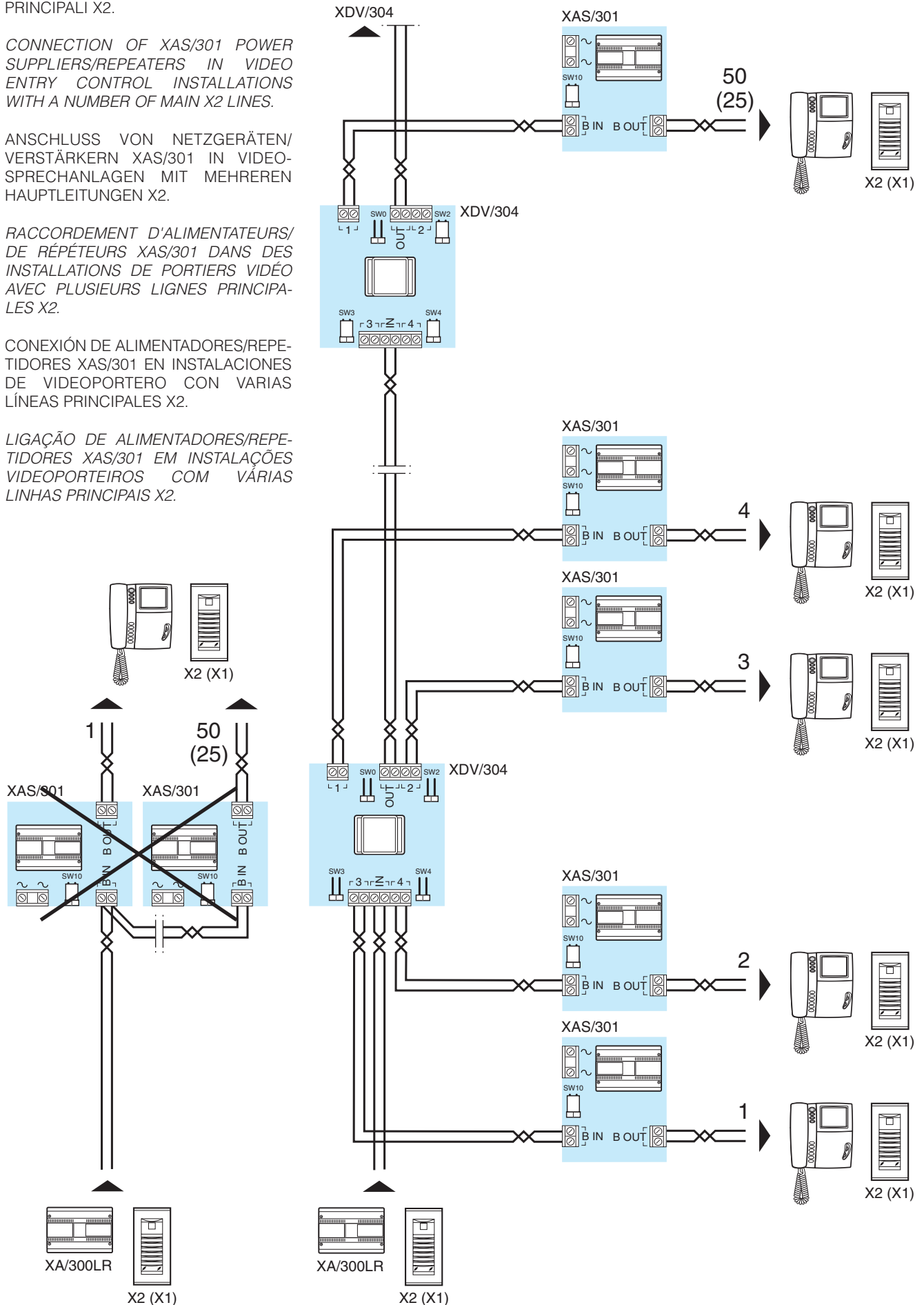
CONNECTION OF XAS/301 POWER
SUPPLIERS/REPEATERS IN VIDEO
ENTRY CONTROL INSTALLATIONS
WITH A NUMBER OF MAIN X2 LINES.

ANSCHLUSS VON NETZGERÄTEN/
VERSTÄRKERN XAS/301 IN VIDEO-
SPRECHANLAGEN MIT MEHREREN
HAUPTLEITUNGEN X2.

RACCORDEMENT D'ALIMENTATEURS/
DE RÉPÉTEURS XAS/301 DANS DES
INSTALLATIONS DE PORTIERS VIDÉO
AVEC PLUSIEURS LIGNES PRINCIPA-
LES X2.

CONEXIÓN DE ALIMENTADORES/REPE-
TIDORES XAS/301 EN INSTALACIONES
DE VIDEOPORTERO CON VARIAS
LÍNEAS PRINCIPALES X2.

LIGAÇÃO DE ALIMENTADORES/REPE-
TIDORES XAS/301 EM INSTALAÇÕES
VIDEOPORTEIROS COM VÁRIAS
LINHAS PRINCIPAIS X2.



SE 301V02-XUP

IMPIANTO XUP PLURIFAMILIARE CON DISTRIBUZIONE X1 A PIÙ CALATE DA BASE IMPIANTO.

XUP MULTI-FAMILY SYSTEM WITH X1 DISTRIBUTION WITH MULTIPLE PENDANTS FROM SYSTEM BASE.

ANLAGE XUP FÜR MEHRFAMILIENHÄUSER MIT VERTEILER X1 MIT MEHREREN LINIEN, DIE EBENERDIG ANGESCHLOSSEN SIND.

INSTALLATION XUP PLURIFAMILIALE AVEC DISTRIBUTION X1 À CÂBLES MULTIPLES DE LA BASE DE L'INSTALLATION.

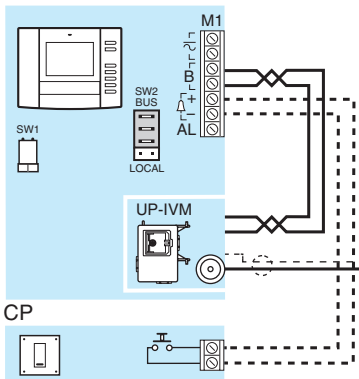
INSTALACIÓN XUP PLURIFAMILIAR CON DISTRIBUCIÓN X1 DE VARIOS CABLES MONTANTES DESDE LA BASE DE LA INSTALACIÓN.

INSTALAÇÃO XUP PLURIFAMILIAR COM DISTRIBUIÇÃO X1 EM MAIS TRÊCHOS POR BASE INSTALAÇÃO.

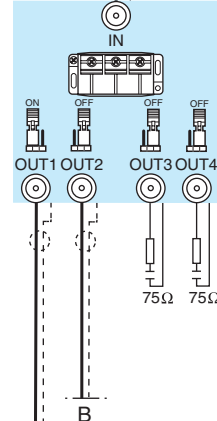
SE 301V02-XUP A

AMPLIFICATORE TESTATA TV+SAT IF
TV+SAT IF SYSTEM HEAD AMPLIFIER
ENDVERSTÄRKER TV+SAT IF
AMPLIFICATEUR PARTIE SUPÉRIEURE TV+SAT IF
AMPLIFICADOR PARTE SUPERIOR TV+SAT IF
AMPLIFICADOR CABEÇOTE TV+SAT IF

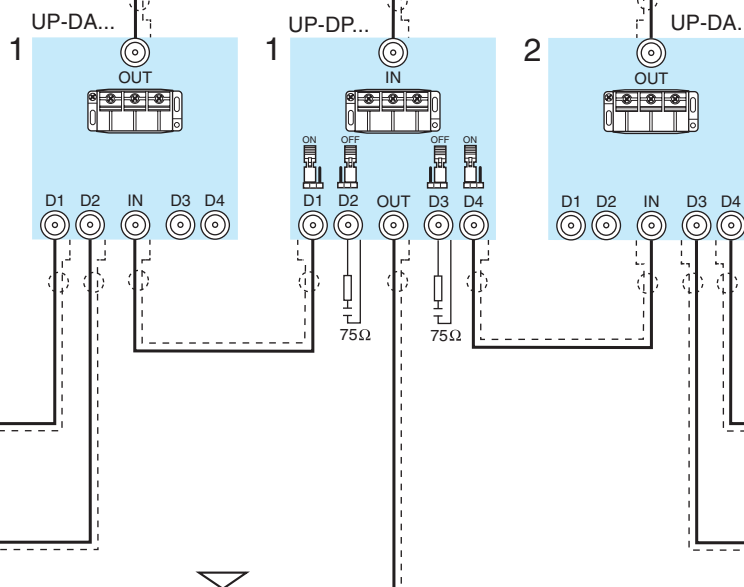
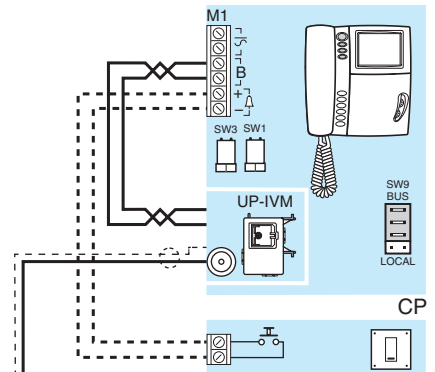
OPHERA(OPHERA/B)
+UP-IVM



UP-P4



YKP/301+YV
+UP-IVM



SE 301V02-XUP B

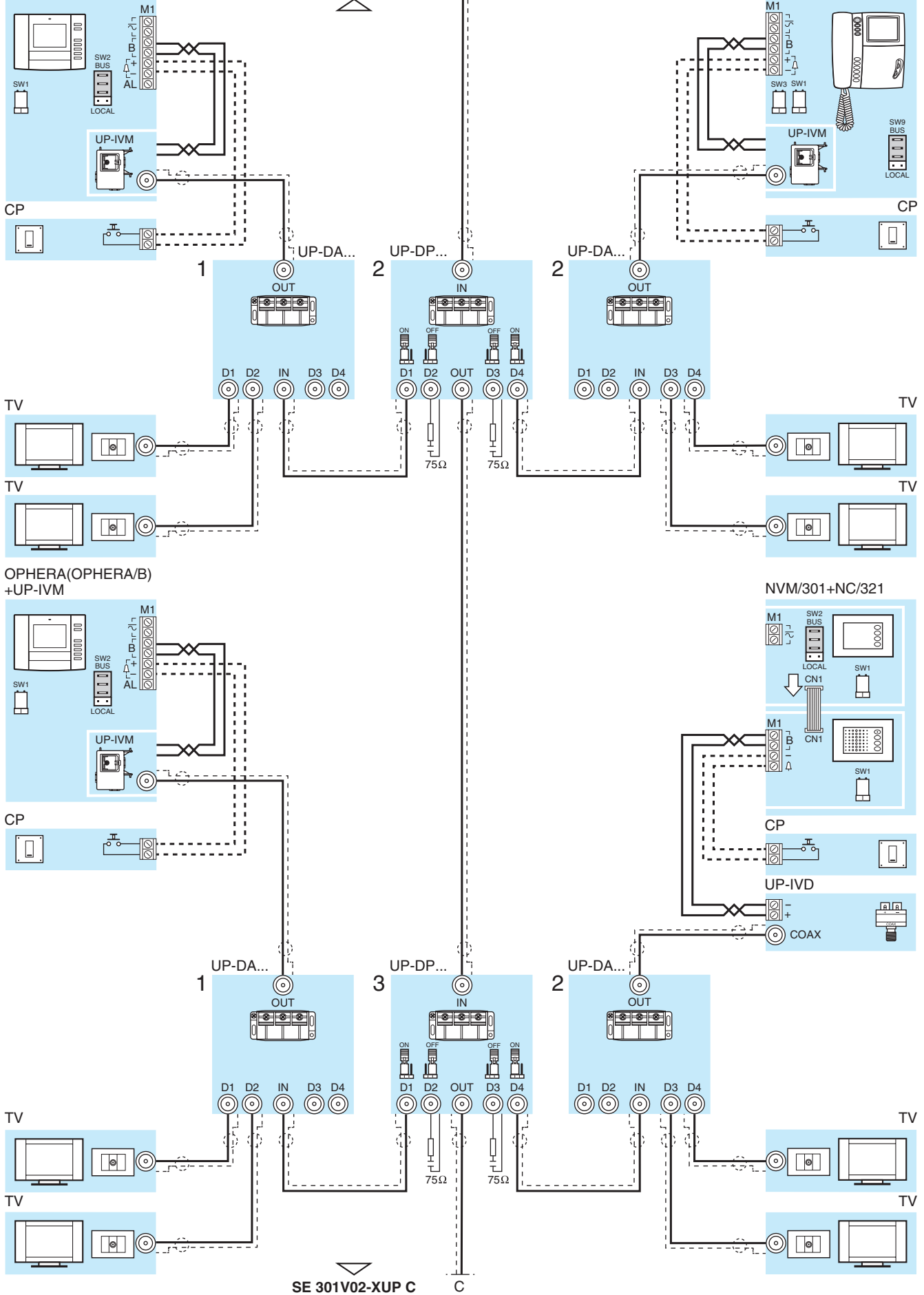
A

SE 301V02-XUP B

OPHERA(OPHERA/B)
+UP-IVM

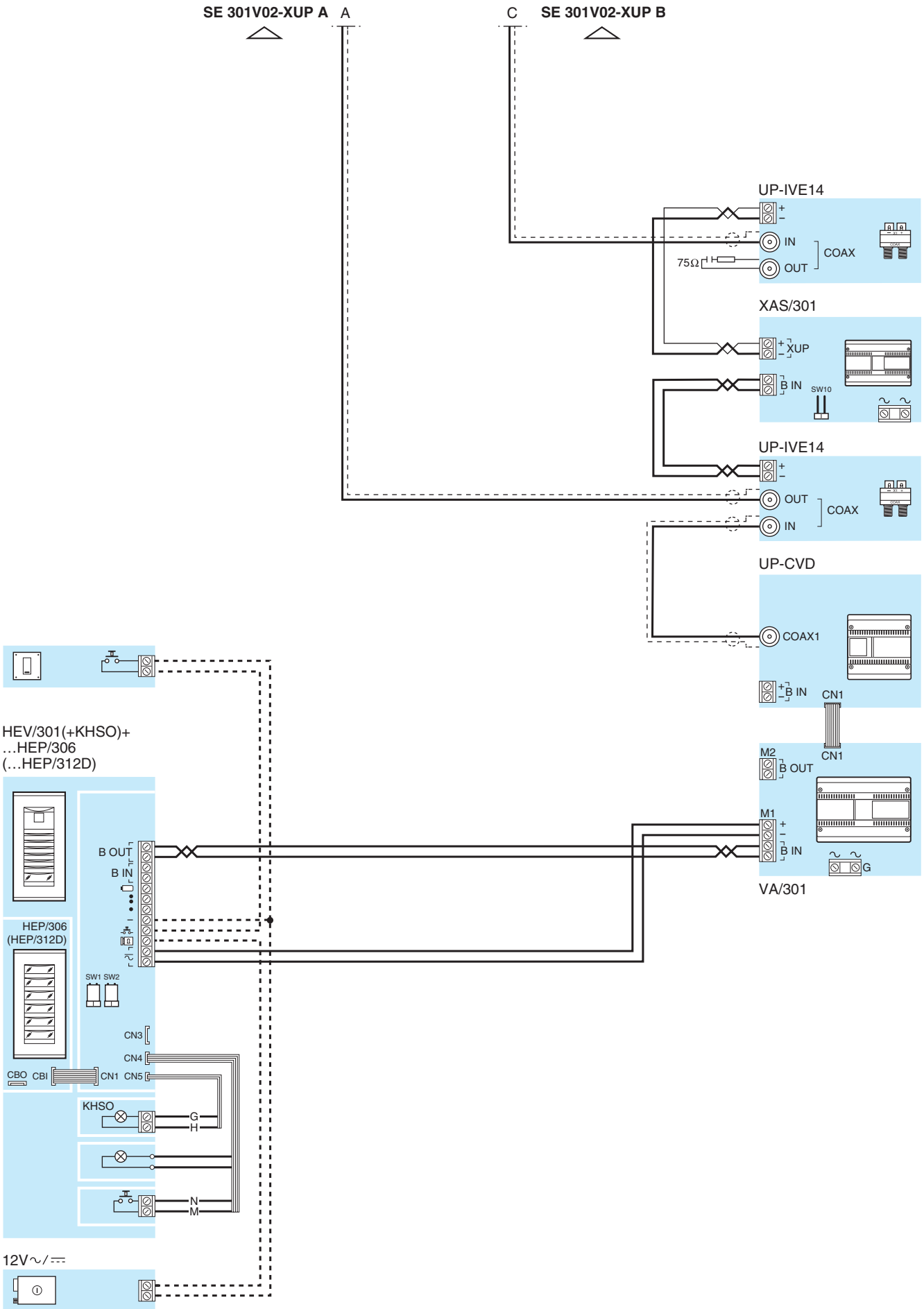
SE 301V02-XUP A

YKP/301+YV
+UP-IVM



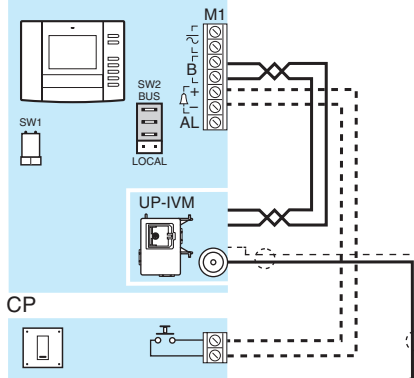
SE 301V02-XUP C

SE 301V02-XUP C



SE 301V03-XUP B

OPHERA(OPHERA/B)
+UP-IVM

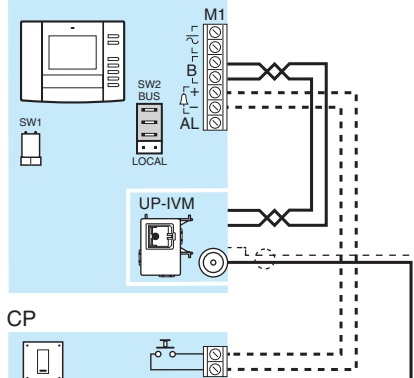


CP

TV

TV

OPHERA(OPHERA/B)
+UP-IVM



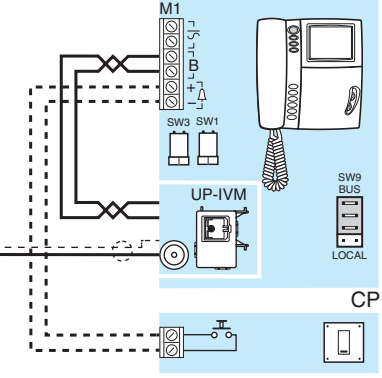
CP

TV

TV

SE 301V03-XUP A

YKP/301+YV
+UP-IVM

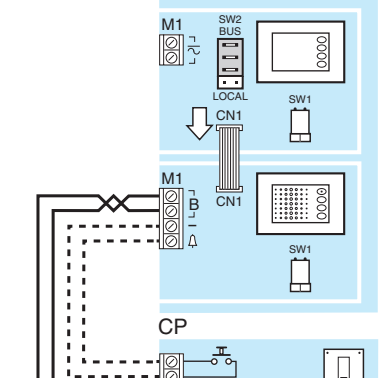


CP

TV

TV

NVM/301+NC/321



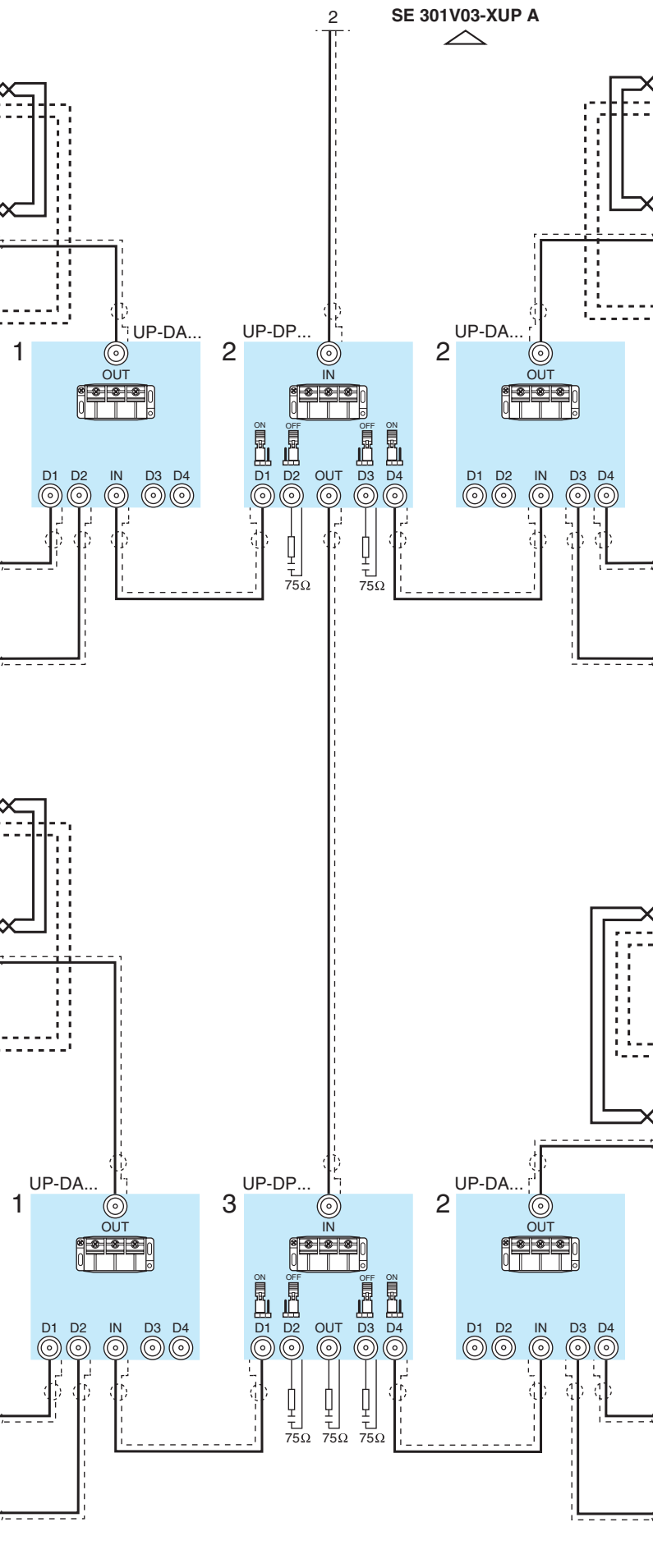
CP

UP-IVD

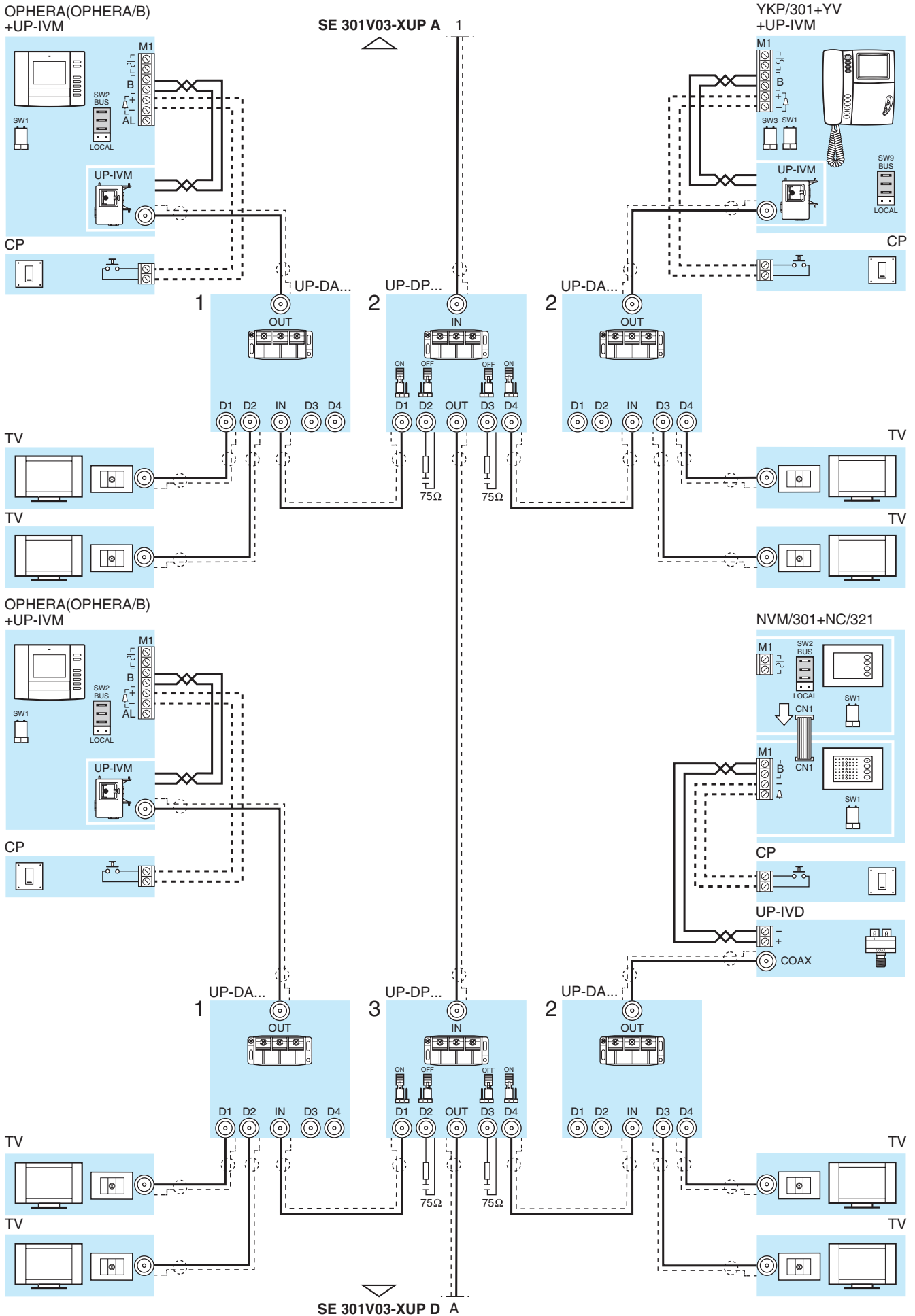
COAX

TV

TV



SE 301V03-XUP C



SE 301V03-XUP D

SE 301V03-XUP C A

