



REF.1506 1W MEET VIDEO WIT WHITE KIT



DESCRIPTION

KIT VIDEO WIT MEET pour les **maisons individuelles, les bureaux et les entreprises.**

Système de portier vidéo IP MEET. Protocole **SIP P2P** décentralisé. Connexion directe des dispositifs à l'infrastructure du réseau du bâtiment. Installation APPs. Le kit comprend:

- 14831 WIT 10" MONITOR POE WHITE MEET
- 9533 1/W MILO VIDEO PANEL POE MEET
- 1586 SWITCH POE 4 PORTS
- 95411 NEO/WIT CONNECTEUR DE MONITEUR MEET
- 9543 MILO 1/W PANEL FLUSH BOX MEET

CARACTÉRISTIQUES

Moniteur WIT avec écran tactile capacitif de 10" et audio mains libres. Installation en surface au moyen du connecteur 95411. Fonction sonnette. Photos des appels manqués. Affichage de la caméra IP. Installation d'applications certifiées.

Panneau MILO 1L IP54 avec caméra couleur 1,2MPx. Installation dans le boîtier encastré 9543.

Renvoi d'appel vers jusqu'à 8 appareils avec l'application MEET ME APP en standard. Licences incluses. Appairage des appareils mobiles des utilisateurs grâce à l'étiquette située à l'avant du moniteur. Réception d'appels même lorsque l'APP est fermée.

Extensible à un maximum de **8 panneaux et 8 moniteurs**. Possibilité d'intercommunication entre les moniteurs (découverte automatique des moniteurs).

Compatible SIP. Peut être intégré avec des terminaux VoIP et des PBX de tiers.

Flux RTSP pour l'enregistrement d'images du panneau à partir d'un enregistreur vidéo tiers.

Reconfiguration de l'appareil via un navigateur web, sans logiciel supplémentaire.

ACCESSOIRES

Réf. 1485 MEET MONITOR DESKTOP SUPPORT

Réf. 1490 RELAIS EXTERNE DE VERROUILLAGE DE PORTE MEET

Ref. 95181 MILO 1W PANEL SURFACE BOX ALUMIN.

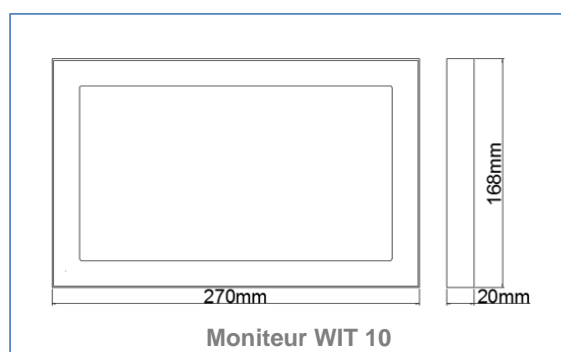
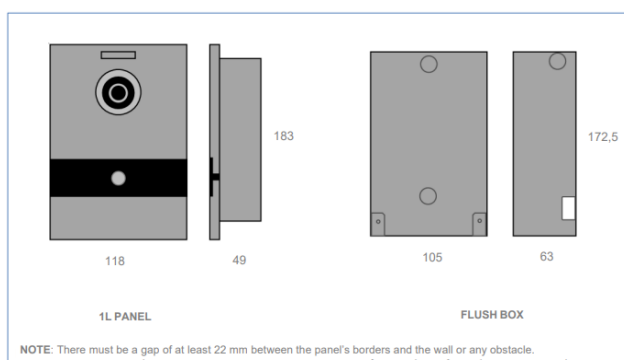
Réf. 4813 PSU DIN6 100-240VAC/12VDC-2A

Réf.6750 GÂCHE ÉLECTRIQUE UNIVERSELLE GÂCHE 990N 10-24V

Ref.67501 VERROU UNIVERSEL 990N-P22 10-24V

DIMENSIONS

Boîte : 32 x 22,7 x 24,5 cm (L x H x P)



CARACTÉRISTIQUES

Approvisionnement :

- Commutateur : max. 30W/port (IEEE802.3af/at), jusqu'à 48W au total
- Appareils : PoE
- Utiliser une alimentation électrique supplémentaire pour le déblocage

électrique de la serrure.

Résumé :

MILO 1L : lentille 52°(V), 100°(H), 0.5Lux min, led blanche

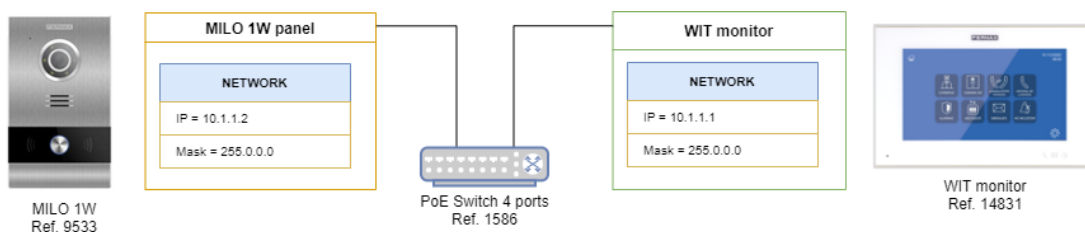
Moniteur WIT : 10", 1024x600px, 8 entrées de capteurs

Codecs audio/vidéo : G.711, H.264

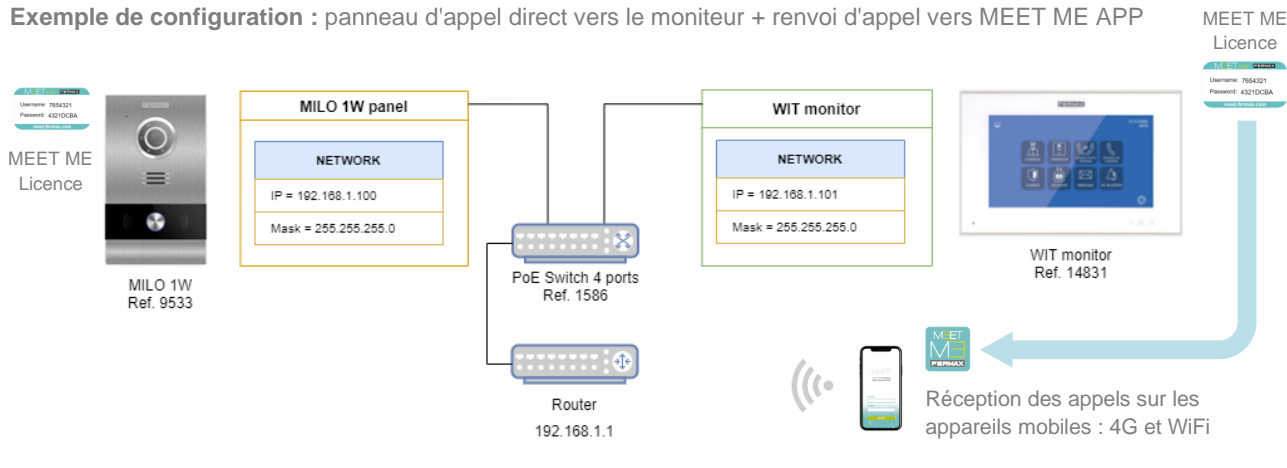
Connexion Ethernet RJ-45

SCHEMES

Configuration par défaut : plug&play, appel direct entre le panneau et le moniteur sans aucune configuration.



Exemple de configuration : panneau d'appel direct vers le moniteur + renvoi d'appel vers MEET ME APP



MANUELS ET FICHES TECHNIQUES

- 14831 WIT 10" MONITOR POE WHITE MEET
- 9533 1/W MILO VIDEO PANEL MEET POE
- 1586 SWITCH POE 4 PORTS
- 95411 CONNECTEUR POUR MONITEUR NEO/WIT MEET
- 9543 MILO 1/W PANEL FLUSH BOX MEET