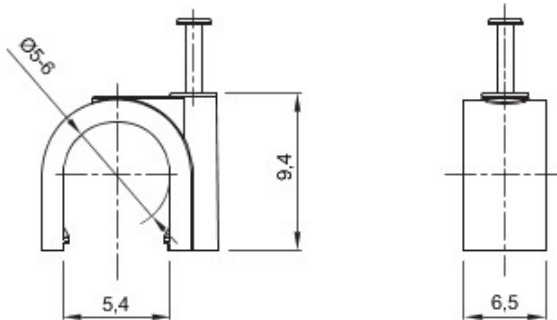




Système d'accessoires pour toutes les installations électriques dans le résidentiel, le tertiaire, les commerces et l'industrie. Le système se compose d'éléments de fixation pour les conduits, de passe-câbles et d'accessoires de liaison pour les conduits rigides (série RK) et les gaines série DF). L'offre accessoires est complétée par un vaste choix de colliers de câblage (gamme 52FS) et de borniers (gamme 44).

|                          |                                      |                           |                              |
|--------------------------|--------------------------------------|---------------------------|------------------------------|
| Couleur                  | Blanc                                | Matière                   | Polymère résistant aux chocs |
| Ø interne (mm)           | 5-6                                  | Description               | Agrafe                       |
| Test du fil incandescent | 750 °C                               | Pour tubes Ø externe (mm) | 5-6                          |
| Type                     | À clou                               | Température d'utilisation | -5 +60 °C                    |
| Caractéristique matière  | Sans halogène selon norme EN 60754-2 | Electrocod                | 21221                        |
| Norme                    | EN 61386-1 (le cas échéant)          |                           |                              |

### DIMENSIONS



### SYMBOLE TECHNIQUE



750 °C

GEWISS S.A.S. 1, Rue du Rio Salado 91940  
Les Ulis Cedex  
Tel : +33 1 64 86 80 80

[www.gewiss.com](http://www.gewiss.com)  
[www.gewiss@gewiss.fr](mailto:www.gewiss@gewiss.fr)  
Dernière mise à jour 21/02/2020

Les caractéristiques, dimensions, dessins et images sont communiqués à titre purement informatif et peuvent faire l'objet de modification sans aucun préavis