

Projecteur à LED - Avec détecteur de mouvements

FL2N-LED-230



noir mat N°-Article 92626 blanc mat N°-Article 92627

Informations Produits

Produit abandonné

- Projecteur LED orientable avec détecteur de mouvement pour montage mural en extérieur
- Projecteur orientable selon trois axes, orientation fixée par verrou rotatif
- Boîtier très robuste en fonte d'aluminium avec vis inox résistantes à la corrosion
- Montage facile de la plaque de support avec branchement électrique, encastrement simple et verrouillage du projecteur
- Efficacité énergétique élevée et longue durée de vie grâce à la technologie LED haute qualité et une bonne évacuation de la chaleur
- Large répartition lumineuse pour un éclairage homogène de grandes surfaces
- Détecteur PIR avec grande zone de détection et anti-reptation
- Réglages manuels via potentiomètres ou télécommande
- Possibilité de branchement d'autres luminaires également commandables par le détecteur

Données techniques

Tension:	110 - 240 V AC 50 / 60 Hz
Dimensions:	220 x 190 x 250 mm
Flux lumineux LED et luminaire:	Platine à LED monobloc Température de couleur : 4000 K blanc neutre Flux lumineux luminaire : 2100 lm Peak: 1006 cd

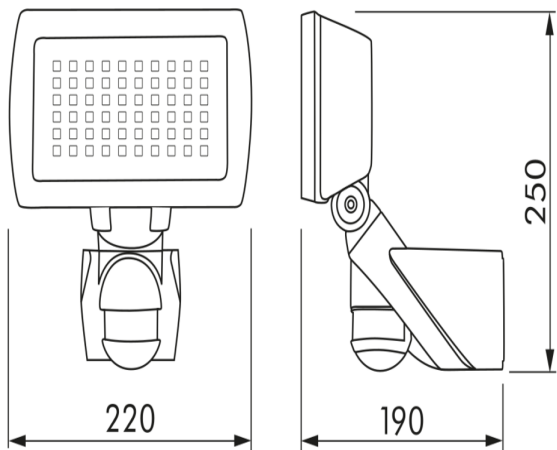
efficacité	81 lm/W
Sécurité photobiologique:	RG 0
Rendu de couleur:	CRI 84,1 / TM30: 82,8
Puissance interne:	env. 26 W / PF 0,89
Niveau de protection:	IP44 / Classe I
Résistance aux chocs:	IK07
Température ambiante:	-20 °C à +40 °C
Boîtier:	Boîtier en fonte d'aluminium, embase en polycarbonate résistant aux UV Optique : couvercle en verre clair
Détecteur de mouvement	
Puissance:	2300 W, $\cos \varphi = 1$ 1150 VA, $\cos \varphi = 0,5$
Angle de détection:	horizontal 230° (Montage mural)
Portée:	max. 20 m pour un mouvement transversal max. 6 m pour un mouvement frontal max. 4 m détection anti-reptation
Durée de temporisation:	15 sec - 16 min, Impulsion
Seuil d'enclenchement:	2 - 2000 Lux

Désignation

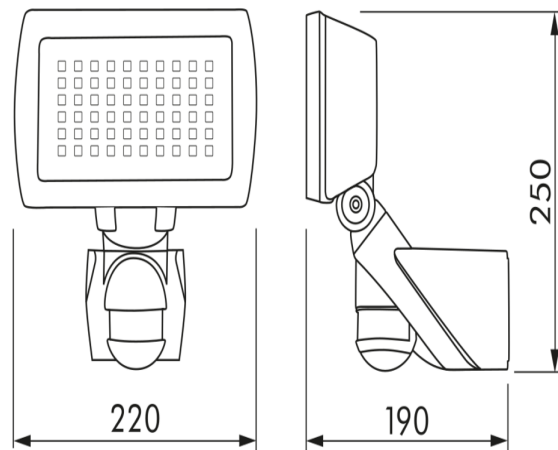
Désignation	Couleur	N°-Article	EAN-Code
FL2N-LED-230	noir mat	92626	4007529926268
FL2N-LED-230	blanc mat	92627	4007529926275

Accessoire

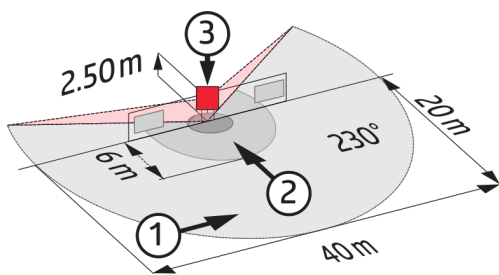
Désignation	Couleur	N°-Article	EAN-Code
Adaptateur BLE-IR	noir	93067	4007529930678
Adaptateur IR pour Smartphones	noir	92726	4007529927265
IR-RC	-	92000	4007529920006
IR-RC-Mini	-	92090	4007529920907
Kit d'écran diffuseur FL2N	transparent/mat	38003	4007529380039



Dimensions 92626

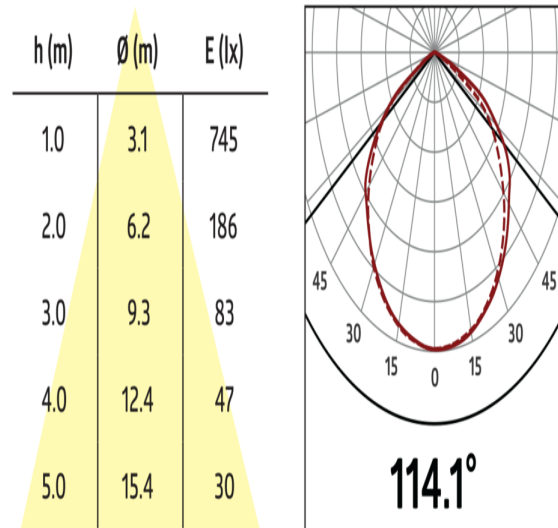


Dimensions 92627

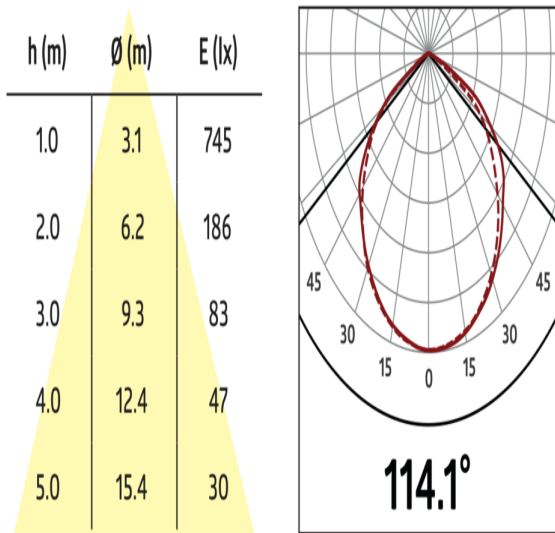


Zone de détection

- 1: Transversale
- 2: Approche du détecteur de face
- 3: Petits mouvements



Angle de rayonnement



Angle de rayonnement

© 2022 B.E.G. Brück Electronic GmbH