

G-INB-M12-S68N-PEPDS-LG - Presse-étoupe



1415171

<https://www.phoenixcontact.com/fr/produits/1415171>

Veillez tenir compte du fait que les données affichées dans ce document PDF proviennent de notre catalogue en ligne. Vous trouverez les données complètes dans la documentation utilisateur. Nos conditions générales d'utilisation des téléchargements sont applicables.



Presse-étoupe, matériau du raccordement vissé: PA, diamètre extérieur du câble 3 mm ... 7 mm, blindage: non, filetage de raccordement: M12 x 1,5, coloris: gris clair RAL 7035, avec protection anti-courbure

Avantages

- Essai au fil incandescent à 750 °C
- Matériau d'étanchéité résistant aux intempéries
- Exempt d'halogène

Données commerciales

Référence	1415171
Conditionnement	10 Unité(s)
Commande minimum	10 Unité(s)
Clé de vente	BF7DEX
Product key	BF7DEX
Page catalogue	Page 696 (C-2-2019)
GTIN	4055626038032
Poids par pièce (emballage compris)	10,7 g
Poids par pièce (hors emballage)	9,71 g
Numéro du tarif douanier	39269097
Pays d'origine	DE

Caractéristiques techniques

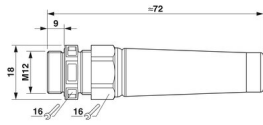
Propriétés du produit

Type de produit	Visserie complète
Nombre de conducteurs	1
Version	avec protection anti-courbure
Fabricant	WISKA
Désignation fabricant	ESKVS 12
Blindé	non
Type de dispositif antitraction	A

Valeurs caractéristiques

Catégorie d'effet de coup	2
Version, Dispositif anti-traction	A

Dimensions

Dessin coté	
Longueur	72 mm
Longueur filetage de raccordement	9 mm
Diamètre de perçage	12,1 mm ... 12,2 mm
Ouverture écrou-chapeau	16 mm
Ouverture manchon	16 mm
Cote d'encoignure six-pans	18 mm
Type de filetage côté raccordement	M12 x 1,5
Pas de vis	1,5 mm

Caractéristiques de raccordement

Couple de serrage	2 Nm (Ecrou-chapeau : EN 62444)
	2 Nm (Manchon : EN 62444)

Indications sur les matériaux

Matériau	PA
Matériau du joint	EPDM
Température d'ignition au fil incandescent GWIT selon EN 60695-2-13	750
Matériau du raccordement vissé	PA

Câble/conducteur

Diamètre extérieur du câble (Câble 1)	3 mm ... 7 mm
---------------------------------------	---------------

G-INB-M12-S68N-PEPDS-LG - Presse-étoupe



1415171

<https://www.phoenixcontact.com/fr/produits/1415171>

Diamètre extérieur du câble ()	4,1 mm ... 6 mm (pour UL 514 B)
Absence d'halogène	oui

Conditions environnementales et de durée de vie

Conditions ambiantes

Indice de protection	IP68 (5 bar / 0,5 h)
	IP69 (DIN EN 60529 / CEI 60529)
Température ambiante (fonctionnement)	-40 °C ... 100 °C (statique)

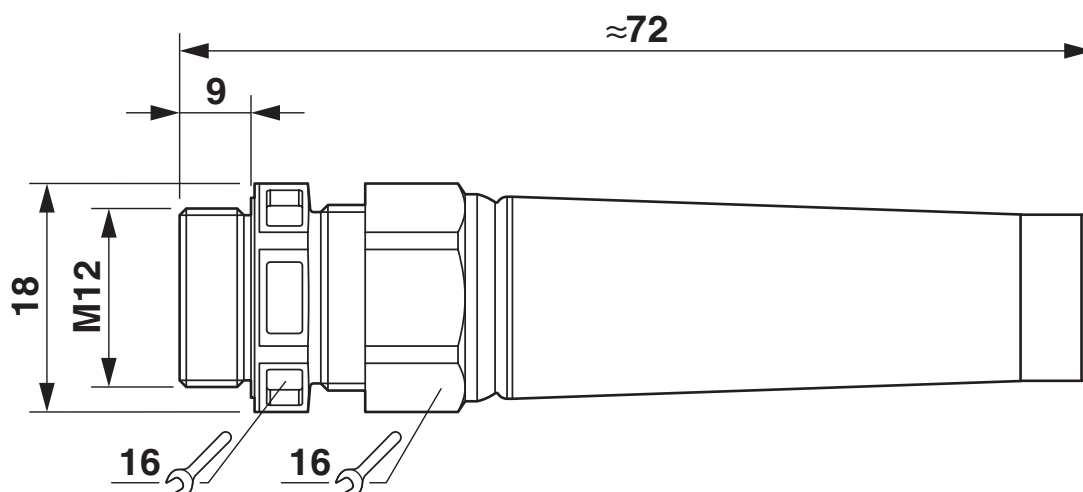
G-INB-M12-S68N-PEPDS-LG - Presse-étoupe

1415171

<https://www.phoenixcontact.com/fr/produits/1415171>

Dessins

Dessin coté



1415171

<https://www.phoenixcontact.com/fr/produits/1415171>

Homologations

 To download certificates, visit the product detail page: <https://www.phoenixcontact.com/fr/produits/1415171>



cUL Recognized

Identifiant de l'homologation: E179850



UL Recognized

Identifiant de l'homologation: E179850



GOST-R

Identifiant de l'homologation: POCC DE.A*98.H12052

cULus Recognized

1415171

<https://www.phoenixcontact.com/fr/produits/1415171>

Classifications

ECLASS

ECLASS-11.0	27144432
ECLASS-12.0	27140801
ECLASS-13.0	27140801

ETIM

ETIM 8.0	EC000441
----------	----------

UNSPSC

UNSPSC 21.0	39121300
-------------	----------

Conformité environnementale

China RoHS

Période d'utilisation conforme : illimitée = EFUP-e

Aucune substance dangereuse dépassant les valeurs seuils ;

G-INB-M12-S68N-PEPDS-LG - Presse-étoupe



1415171

<https://www.phoenixcontact.com/fr/produits/1415171>

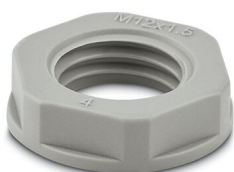
Accessoires

A-INL-M12-P-GY - Contre-écrou

1411205

<https://www.phoenixcontact.com/fr/produits/1411205>

Contre-écrou, pour filetage M12 x 1,5, coloris: gris argent RAL 7001



Phoenix Contact 2023 © - Tous droits réservés
<https://www.phoenixcontact.com>

PHOENIX CONTACT SAS
52 Boulevard de Beaubourg Emerainville
77436 Marne La Vallée Cedex 2 France
+33 (0) 1 60 17 98 98
documentation@phoenixcontact.fr