

552-723X1

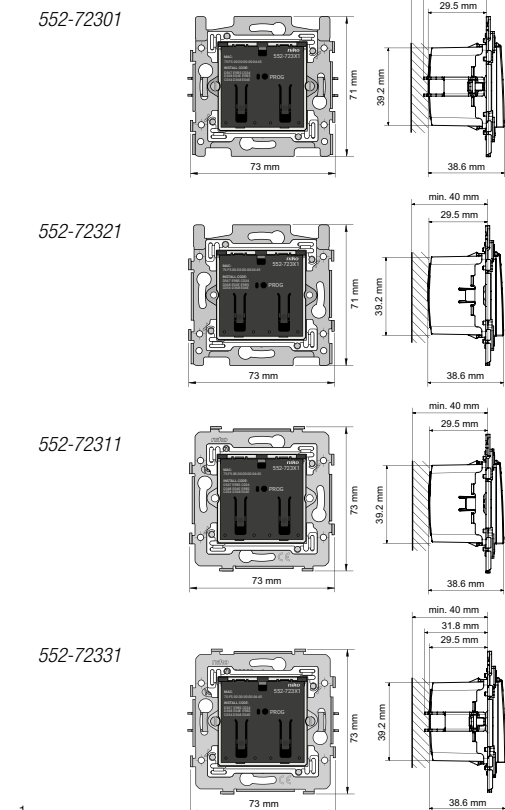


Niko Home Control
4 year warranty

- EN** Connected motor control, Zigbee®
- NL** Geconnecteerde motorbediening, Zigbee®
- FR** Commande de moteur connectée, Zigbee®
- DE** Vernetzter Motorsteuertaster, Zigbee®
- DK** Smart motorbetjening, Zigbee®
- SE** Smart motorkontroll, Zigbee®
- NO** Tilkoblet motorstyring, Zigbee®
- IT** Controllo motore collegato, Zigbee®
- PL** Podłączone sterowanie silnikiem, Zigbee®
- SK** Smart ovládač motora, Zigbee®

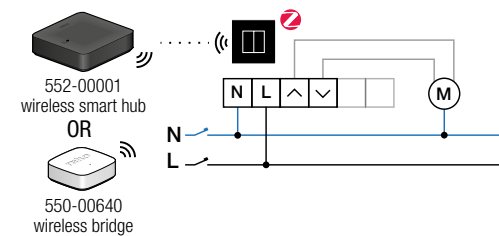
Dimensions

Årmetingen / Dimensions / Abmessungen / Dimensioner / Mått / Dimensioner / Dimensioni / Wymiary / Rozmery



Wiring

Aansluitschema / Schéma de raccordement / Verdrahtung / Tilslutningsskema / Kopplingschema / Ledningsstikoppling / Cablaggio / Okablowanie / Instalácia



Warning: This product must be secured with a Miniature Circuit Breaker (MCB) of max. 16 A in the electrical cabinet. The MCB rating is limited by national installation rules.

Zigbee® network

Zigbee® network / Réseau Zigbee® / Zigbee®-Netzwerk / Zigbee®-nätverk / Zigbee®-nätverk / Zigbee®-netwerk / Rete Zigbee® / Sieć Zigbee® / Siet Zigbee®

EN

Network setup
Follow the Zigbee® network setup advice below to guarantee the meshing of the devices before installing the switch on the wall.
More information on Zigbee® network principles: guide.niko.eu.

NL

Netwerkinstelling
Vóór je de schakelaar op de wand plaatst, dien je het Zigbee® netwerkadvies te volgen om ervoor te zorgen dat de toestellen optimaal meshen.
Meer informatie over Zigbee® netwerkprincipes vind je op guide.niko.eu.

FR

Configurer le réseau
Suivez les conseils de configuration du réseau Zigbee® ci-dessous pour garantir le maillage des appareils avant d'installer l'interrupteur sur le mur. Pour plus d'informations sur les principes du réseau Zigbee® : guide.niko.eu.

DE

Netzwerkeinrichtung
Befolgen Sie die unten aufgeführten Hinweise zur Einrichtung des Zigbee®-Netzwerks, um die Vernetzung der Geräte zu gewährleisten, bevor Sie den Schalter an der Wand montieren. Weitere Informationen zur Funktionsweise von Zigbee®-Netzwerken: guide.niko.eu.

DK

Opsætning af netværk
Følg vejledningen herunder ved opsætning af Zigbee® netværket for at være sikker på koblingen af enhederne, før du monterer afbryderen på væggen. Mere information om principperne i Zigbee® netværket: guide.niko.eu.

SE

Nätverkskonfiguration
Följ råden för konfiguration av Zigbee®-nätverk nedan för att garantera nätverksuppkopplingen av enheterna innan du installerar strömställaren på väggen. Mer information om Zigbee®-nätverksprinciperna: guide.niko.eu.

NO

Nettverksoppsett
Følg Zigebees® veiledning for nettverksoppsett for å garantere at utstyret kobles til før du installerer bryteren på veggen. Mer informasjon om Zigebees® nettverksprinsipper: guide.niko.eu.

IT

Configurazione della rete
Seguire i consigli per la configurazione della rete Zigbee® per garantire il collegamento in rete dei dispositivi prima di installare l'interruttore sulla parete. Per ulteriori informazioni sui principi della rete Zigbee®, visitare: guide.niko.eu.

PL

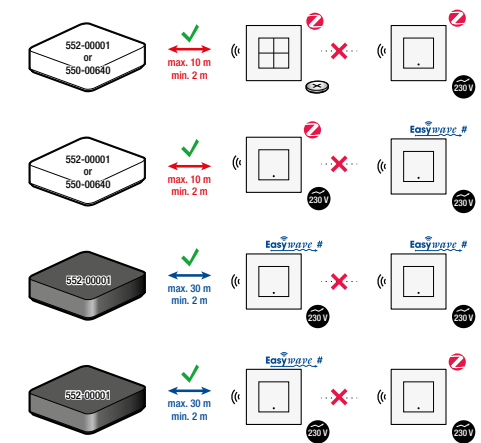
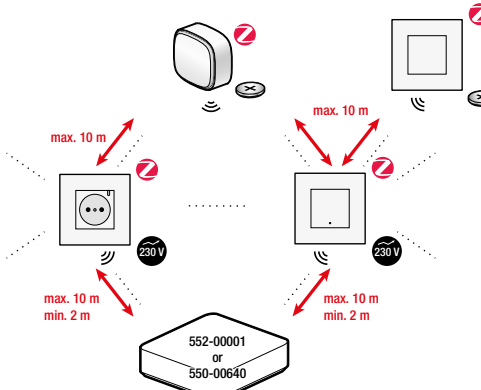
Konfiguracja sieci

Postępuj zgodnie z poniższymi wskazówkami dotyczącymi konfiguracji sieci Zigbee®, aby zagwarantować połączenie urządzeń przed zainstalowaniem przełącznika na ścianie. Więcej informacji dotyczących zasad działania sieci Zigbee®: guide.niko.eu.

SK

Nastavenie siete

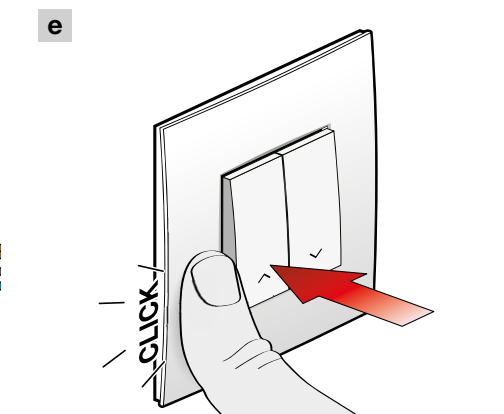
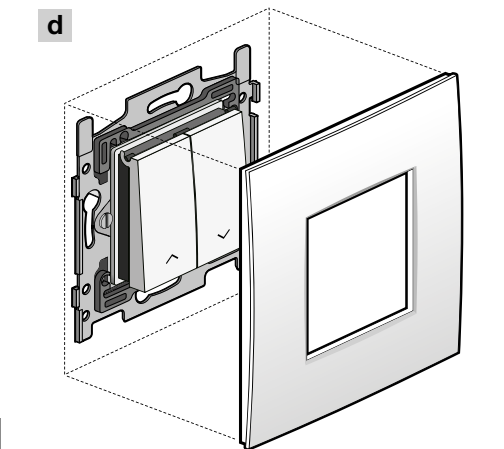
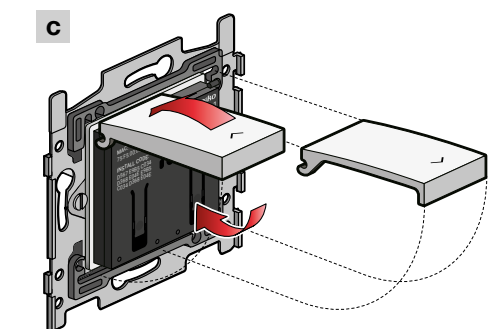
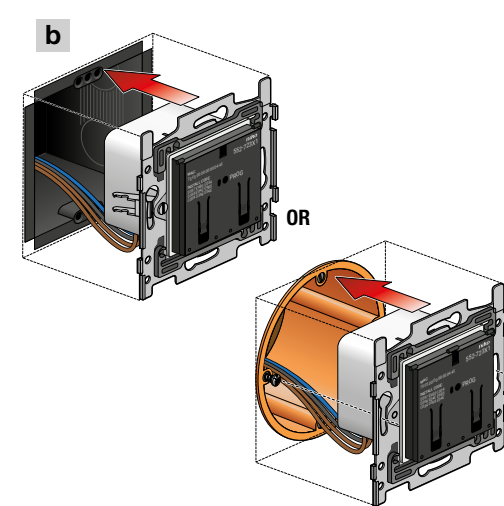
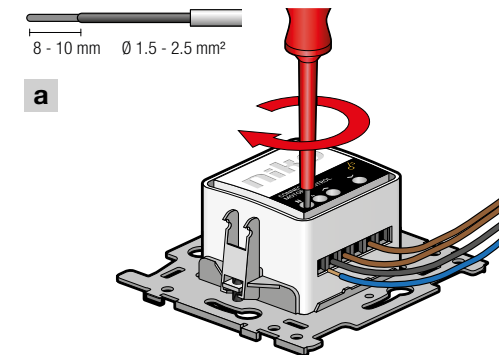
Pred inštaláciou spínača na stenu postupujte podľa rád nastavenia siete Zigbee® uvedených nižšie, aby ste zabezpečili sieťovanie zariadení. Viac informácií o princípoch siete Zigbee® nájdete na: guide.niko.eu.



* Respect a minimum distance of 2 m between the smart hub and other RF transmitters (e.g. Wi-Fi devices) or devices such as motors, electronic transformers, solar panel inverters and home batteries to avoid signal interference in the Zigbee® network.

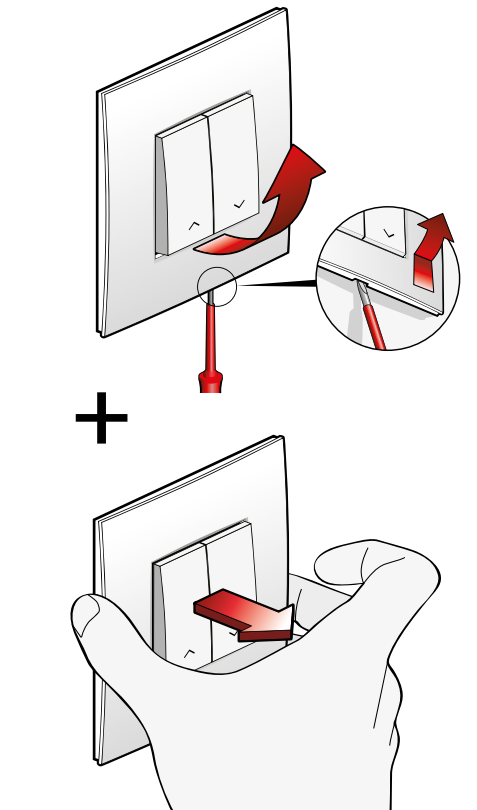
Installation

Installatie / Installation / Installation / Installation / Installation / Installasjon / Installazione / Instalacja / Instalácia



Dismantling

Demontage / Démontage / Demontage / Demontering / Demontera / Demontering / Smontaggio / Odmontowanie / Demontáž



Stand-alone use

Manueel gebruik / Utilisation manuelle / Manuelle Verwendung / Manuel anvendelse / Manuell användning / Manuell bruk / Uso manuale / Użytkowanie ręczne / Manuálne použitie

EN

All 230 V connected devices for Niko Home Control can be used in stand-alone mode until they are connected to a smart hub or wireless bridge. In stand-alone mode, they switch their own contact.

NL

Alle 230V-geconnecteerde toestellen voor Niko Home Control kunnen in standalone modus gebruikt worden totdat ze gekoppeld worden aan een slimme hub of draadloze bridge. In standalone modus schakelen ze hun eigen contact.

FR

Tous les appareils raccordés sur du 230 V pour Niko Home Control peuvent être utilisés en mode autonome jusqu'à ce qu'ils soient connectés à un hub intelligent ou à une pont intelligent sans fil. En mode autonome, ils commutent leur propre contact.

DE

Alle 230-V-Geräte, die an Niko Home Control angeschlossen sind, können im Standalone-Modus verwendet werden, bis sie mit einem drahtlosen Hub oder einer drahtlosen Bridge verbunden werden. Im Standalone-Modus schalten sie ihren eigenen Kontakt.

DK

Alle smart 230 V enheder til Niko Home Control kan anvendes i stand-alone funktion, indtil de bliver forbundet med en smart hub eller trådløs bridge. I stand-alone funktionen betjener de deres egen kontakt.

SE

Alla 230 V-anslutna enheter för Niko Home Control kan användas i fristående läge tills de har kopplats till en gateway eller en trådlös brygga. I fristående läge strömställar de sin egen utgång.

Alle Niko Home Controls tilkoblete enheter på 230 V kan brukes i frittstående modus til de er koblet til en smarhub eller trådløs bro. I frittstående modus kobler de inn egen kontakt.

Tutti i dispositivi collegati a 230 V per Niko Home Control possono essere utilizzati in modalità stand-alone fino a quando non vengono collegati a uno smart hub o a un bridge wireless. In modalità stand-alone, essi commutano il proprio contatto.

Wszystkie podłączone urządzenia 230 V dla Niko Home Control mogą być używane w trybie samodzielnym, dopóki nie zostaną podłączone do inteligentnej centrali lub mostu bezprzewodowego. W trybie samodzielnym przełączają własny styk.

Všetky 230 V pripojené zariadenia systému Niko Home Control sa môžu používať v samostatnom režime, kým budú pripojené k bezdrôtovému wireless bridge alebo smart hub. V samostatnom režime prepínajú vlastný kontakt.

Alle Niko Home Controls tilkoblete enheter på 230 V kan bruges i frittstående modus til de er koblet til en smarhub eller trådløs bro. I frittstående modus kobler de inn egen kontakt.

Connected use

Geconnecteerd gebruik / Utilisation connectée / Vernetzte Nutzung / Smart anvendelse / Ansluten användning / Tilkoblet bruk / Uso connesso / Użytkowanie połączone / Smart použití

1. Connected to a Niko Home Control installation

More advanced functionalities become available if you connect this device to your wireless smart hub (552-00001) or wireless bridge (550-00640) using the Niko Home Control programming software or Niko Home app. Consult [guide.niko.eu](#) for more information about the installation and the connected use.

Download the Niko Home Control programming software



www.niko.eu/article/550-99102 (Windows)
www.niko.eu/article/550-99202 (Mac)



Niko Home Control programming software

Control your device with the Niko Home app

How to connect the Niko device to the Niko Home Control network

- Reset the Niko device when when is already connected to a Zigbee® network. See § Reset.
- Follow the onboarding procedure in the Niko Home Control programming software or the Niko Home app to add new Niko Zigbee® devices.
- Set the Niko Zigbee® device in pairing mode by pressing the switch button 3 x within a period of 6 seconds > See image § Pairing mode. The blue LEDs start blinking for max. 5 minutes.
- The connected motor control is successfully added to the Zigbee® network when the blue LEDs are ON for 4 seconds.

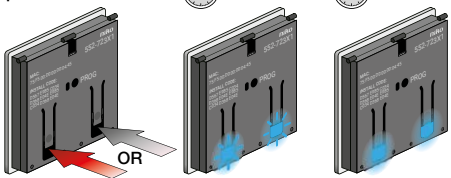
2. Connected to a third-party Zigbee® network

Niko connected Zigbee® devices behave like standard Zigbee® devices in third-party networks that allow this operation. Consult the manufacturer's manual for more information on the possibility to use third-party Zigbee® devices in their network.

Specific Niko Home Control functions will not be enabled with Niko Zigbee® devices connected to a third-party Zigbee® controller/gateway. Consult the details on [guide.niko.eu](#). See also the disclaimer on [www.niko.eu/zigbee](#).

Pairing mode

press 3 x



Pairing mode = LEDs flashing

1. Verbonden met een Niko Home Control installatie

Als je dit toestel via de Niko Home Control programmeersoftware of de Niko Home app verbindt met je draadloze slimme hub (552-00001) of draadloze bridge (550-00640), krijg je meer geavanceerde functionaliteiten. Ga naar [guide.niko.eu](#) voor meer informatie over de installatie en het geconnecteerde gebruik.

Het Niko toestel verbinden met het Niko Home Control netwerk

- Voer een reset uit voor het Niko toestel als het al verbonden is met een Zigbee® netwerk. Zie § Reset.
- Volg de onboardingprocedure in de Niko Home Control programmeersoftware of de Niko Home app om nieuwe Niko Zigbee® toestellen toe te voegen.
- Zet het Niko Zigbee® toestel in koppelmodus door binnen een periode van 6 seconden 3 x op de schakelknop te drukken > Zie afbeelding § Koppelmodus (Pairing mode). De blauwe leds beginnen voor max. 5 minuten te knipperen.
- De geconnecteerde tweevoudige schakelaar is met succes aan het Zigbee® netwerk toegevoegd als de blauwe leds 4 seconden branden.

2. Verbonden met een Zigbee® netwerk van een ander merk

Geconnecteerde Zigbee® toestellen voor Niko gedragen zich als standaard Zigbee® toestellen in netwerken van een ander merk die dit toelaten. Lees de handleiding van de fabrikant voor meer informatie over de mogelijkheden om Zigbee® toestellen van een ander merk in hun netwerk te gebruiken.

Wanneer Niko Zigbee® toestellen verbonden zijn met een Zigbee® controller/gateway van een ander merk zullen specifieke Niko Home Control functies niet beschikbaar zijn. Ga voor meer informatie naar [guide.niko.eu](#). Lees ook de disclaimer op [www.niko.eu/zigbee](#).

1. Raccordé à l'installation Niko Home Control

Des fonctionnalités plus avancées sont disponibles si vous connectez cet appareil à votre hub intelligent sans fil (552-00001) ou à votre pont intelligent sans fil (550-00640) en utilisant le logiciel de programmation Niko Home Control ou l'application Niko Home. Consultez le [guide.niko.eu](#) pour plus d'informations sur l'installation et l'utilisation connectée.

Comment connecter l'appareil Niko au réseau Niko Home Control ?

- Réinitialisez l'appareil Niko s'il est déjà connecté à un réseau Zigbee®. Voir § Réinitialisation.
- Suivez la procédure d'intégration dans le logiciel de programmation Niko Home Control ou de l'application Niko Home pour ajouter de nouveaux appareils Niko Zigbee®.
- Mettez l'appareil Zigbee® de Niko en mode appairage en appuyant 3 fois sur le bouton-poussoir dans un délai de 6 secondes > Voir image § Mode appairage (Pairing mode). Les LED bleues commencent à clignoter pendant max. 5 minutes.
- La commande de moteur connectée est ajoutée avec succès au réseau Zigbee® lorsque les LED bleues sont allumées pendant 4 secondes.

2. Connecté à un réseau Zigbee® tiers

Les appareils Zigbee® connectés de Niko se comportent comme des appareils Zigbee® standard dans les réseaux tiers, qui permettent cette opération. Consultez le manuel du fabricant pour plus d'informations sur la possibilité d'utiliser des appareils Zigbee® tiers dans leur réseau. Les fonctions spécifiques de Niko Home Control ne seront pas activées avec les appareils Zigbee® de Niko, qui sont connectés à un contrôleur/une passerelle Zigbee® d'un tiers. Consultez le [guide.niko.eu](#) pour plus de détails. Voir également la déclaration de non-responsabilité sur [www.niko.eu/zigbee](#).

1. Verbunden mit einer Niko Home Control-Installationsanlage

Erweiterte Funktionen stehen zur Verfügung, wenn Sie dieses Gerät über die Niko Home Control-Programmiersoftware oder die Niko Home-App mit Ihrem drahtlosen intelligenten Hub (552-00001) oder Ihrer drahtlosen Bridge (550-00640) verbinden. Unter [guide.niko.eu](#) finden Sie weitere Informationen über die Installation und die Nutzung verbundener Geräte.

So verbinden Sie das Niko-Gerät mit dem Niko Home Control-Netzwerk

- Setzen Sie das Niko-Gerät zurück, wenn es bereits mit einem Zigbee®-Netzwerk verbunden ist. Siehe § Zurücksetzen.
- Befolgen Sie die Anweisungen in der Niko Home Control-Programmiersoftware oder der Niko Home-App, um neue Niko Zigbee®-Geräte hinzuzufügen.
- Versetzen Sie das Niko Zigbee®-Gerät in den Pairing-Modus, indem Sie den Schalter 3 x innerhalb von 6 Sekunden drücken > Siehe Abbildung § Pairing-Modus (Pairing mode). Die blauen LEDs beginnen maximal 5 Minuten lang zu blinken.
- Der vernetzte Motorsteuertaster wurde dem Zigbee®-Netzwerk erfolgreich hinzugefügt, wenn die blauen LEDs 4 Sekunden lang leuchten.

2. Mit einem Zigbee®-Netzwerk eines Drittanbieters verbinden
Zigbee®-Geräte von Niko verhalten sich wie Standard-Zigbee®-Geräte in Netzwerken von Drittanbietern, die diesen Betrieb zulassen. Weiterführende Informationen bezüglich einer solchen Verwendung von Zigbee®-Geräten finden Sie im Handbuch des jeweiligen Herstellers. Bestimmte Niko Home Control-Funktionen können nicht mit Niko Zigbee®-Geräten genutzt werden, die mit einem Zigbee®-Controller/Gateway eines anderen Herstellers verbunden sind. Einzelheiten finden Sie auf: [guide.niko.eu](#). Beachten Sie auch den Disclaimer auf: [www.niko.eu/zigbee](#).

1. Forbundet med din Niko Home Control installation

Fler avancerede funktioner bliver til rådighed, hvis du forbinde denne enhed med din trådløse smart hub (552-00001) eller trådløse bridge med Niko Home Control programmeringssoftwaren eller Niko Home appen. Se [guide.niko.eu](#) for mere information om installationen og den forbundne anvendelse.

Forbindelse af Niko enheden til Niko Home Control netværket

- Nulstil Niko enheden, hvis den allerede er forbundet med et Zigbee® netværk. Se afsnittet "nulstil".
- Følg introduktionsproceduren i Niko Home Control programmeringssoftwaren eller Niko Home appen, når du tilføjer nye Niko Zigbee® enheder.
- Sæt Niko Zigbee® enheden i parringsfunktionen ved at trykke på afbryderen 3 gange indenfor 6 sekunder > Se illustrationen i afsnittet "parringsfunktion" (Pairing mode). De blå LED begynder at blinke i maks. 5 minutter.
- Smart motorstyringen er tilføjet i Zigbee® netværket, når de blå LED lyser i 4 sekunder.

2. Forbundet med tredjeparts Zigbee® netværk

Nikos smart Zigbee® enheder fungerer som standard Zigbee® enheder i tredjepartsnetværk, der tillader denne funktion. Se producentens vejledning og få flere oplysninger om muligheden for at bruge tredjeparts Zigbee® enheder i dennes netværk.

Specifikke Niko Home Control funktioner er ikke aktiveret, når Niko Zigbee® enheder er forbundet med en tredjeparts Zigbee® controller/gateway. Se oplysningerne i [guide.niko.eu](#). Se også ansvarsfraskrivelse på [www.niko.eu/zigbee](#).

1. Ansluten till en Niko Home Control-installation

Fler avancerade funktioner blir tillgängliga om du ansluter denna enhet till din trådlösa gateway (552-00001) eller trådlösa brygga (550-00640) med hjälp av programmeringsprogramvaran för Niko Home Control eller Niko Home-appen. Mer information om installationen och ansluten användning finns på [guide.niko.eu](#).

Så ansluter du Niko-enheten till Niko Home Control-nätverket

- Återställ Niko-enheten om den redan är ansluten till ett Zigbee®-nätverk. Se § Återställ.
- Följ kopplingsprocessen i programmeringsprogramvaran för Niko Home Control eller Niko Home-appen för att lägga till nya Niko Zigbee®-enheter.
- Ställ in Niko Zigbee®-enheten till parkopplingsläge genom att trycka på strömställarknappen 3 gånger inom en period om 6 sekunder > Se bild § Parkopplingsläge (Pairing mode). De blå LED-lamporna börjar blinka i max. 5 minuter.
- Den smarta motorkontrollen har lagts till och fungerar ihop med Zigbee®-nätverket när de blå LED-lamporna lyser i 4 sekunder.

2. Ansluten till ett Zigbee®-nätverk från tredjepart

Nikos anslutna Zigbee®-enheter betar sig som Zigbee®-standardenheter i tredjepartsnätverk som tillåter sådan drift. I tillverkarens manual finns mer information om möjligheten att använda Zigbee®-enheter från tredjeparter i deras nätverk.

Specifika Niko Home Control-funktioner kommer inte att aktiveras med Niko Zigbee®-enheter som är anslutna till en Zigbee® kontrollenhet/gateway från tredjepart. Mer information finns på [guide.niko.eu](#). Se även friskrivningsklausulen på [www.niko.eu/zigbee](#).

1. Tilkoblet en Niko Home Control-installasjon

Flere avanserte funksjoner blir tilgjengelige hvis du kobler denne enheten til den trådløse smarhuben (552-00001) eller den trådløse broen (550-00640) med hjelp av Niko Home Controls programmeringsprogramvare eller Niko Home-appen. Se [guide.niko.eu](#) for mer informasjon om installeringen og den tilkoblede bruken.

Sløk kobler du Niko-enheten til Niko Home Controls nettverk

- Tilbakestill Niko-enheten når den er tilkoblet et Zigbee®-nettverk. Se § Tilbakestilling.
- Følg onboarding-prosedyren i Niko Home Controls programmeringsprogramvare eller Niko Home-appen for å legge til nye Niko Zigbee®-enheter.
- Angi Niko Zigbee®-enheten i paringsmodus ved å trykke på trykknappen 3 x i løpet av 6 sekunder > Se bilde § Paringsmodus (Pairing mode). Den blå LED-lampen starter å blinke i maks. 5 minutter.
- Den tilkoblede motorstyringen er lagt til Zigbee®-nettverket når den blå LED-lampen er PÅ i 4 sekunder.

2. Tilkoblet et Zigbee®-tredjepartsnettverk

Niko-tilkoblede Zigbee®-enheter fungerer som standard Zigbee®-enheter i tredjepartsnettverk som tillater denne funksjonen. Se produsentens bruk-sansvisning for mer informasjon om muligheten til å bruke Zigbee®-tredjepartsenheter i nettverket deres. Spesifikke Niko Home Control-funksjoner aktiveres ikke sammen med Niko Zigbee®-enheter som er tilkoblet en tredjeparts Zigbee®-styreenhet/gateway. Se detaljer i [guide.niko.eu](#). Se også ansvarsfraskrivelsen på [www.niko.eu/zigbee](#).

1. Collegamento a un'installazione Niko Home Control

Altre funzionalità avanzate diverranno disponibili se si collega questo dispositivo allo smart hub wireless (552-00001) o al bridge wireless (550-00640) usando il software di programmazione Niko Home Control o l'app Niko Home. Consultare [guide.niko.eu](#) per ulteriori informazioni sull'installazione e sull'uso connesso.

Come collegare il dispositivo Niko alla rete Niko Home Control

- Resettare il dispositivo Niko quando è già collegato a una rete Zigbee®. Vedere § Resettaggio.
- Seguire la procedura di onboarding del software di programmazione Niko Home Control o dell'app Niko Home per aggiungere nuovi dispositivi Niko Zigbee®.
- Impostare il dispositivo Niko Zigbee® in modalità di accoppiamento premendo il pulsante di commutazione 3 volte entro un periodo di 6 secondi > Vedere immagine § Modalità di accoppiamento (Pairing mode). I LED blu iniziano a lampeggiare per un massimo di 5 minuti.
- Il comando del motore collegato è aggiunto correttamente alla rete Zigbee® quando i LED blu sono accessi per 4 secondi

2. Collegamento a una rete Zigbee® di terzi

I dispositivi Zigbee® collegati a Niko si comportano come dispositivi Zigbee® standard in reti di terze parti che consentono questa operazione. Consultare il manuale del produttore per ulteriori informazioni sulla possibilità di utilizzare dispositivi Zigbee® di terzi nella loro rete.

Le funzioni specifiche di Niko Home Control non saranno abilitate con i dispositivi Niko Zigbee® che sono collegati a un controller/gateway Zigbee® di terzi. Consultare i dettagli su [guide.niko.eu](#). Vedere disclaimer su [www.niko.eu/zigbee](#).

1. Połączono z instalacją Niko Home Control

Bardziej zaawansowane funkcje będą dostępne po podłączeniu tego urządzenia do bezprzewodowej inteligentnej centrali (552-00001) lub mostu bezprzewodowego (550-00640) za pomocą oprogramowania do programowania Niko Home Control lub aplikacji Niko Home. Więcej informacji na temat instalacji i użytkowania połączonego można znaleźć na stronie [guide.niko.eu](#).

Jak podłączyć urządzenie Niko do sieci Niko Home Control

- Zresetuj urządzenie Niko, gdy jest już połączone z siecią Zigbee®. Patrz § Resetowanie.
- Postępuj zgodnie z procedurą onboarding u oprogramowaniu do programowania Niko Home Control lub w aplikacji Niko Home, aby dodać nowe urządzenia Niko Zigbee®.
- Ustaw urządzenie Niko Zigbee® w trybie parowania, naciskając przycisk przełącznika 3 razy w ciągu 6 sekund > Patrz zdjęcie § Tryb parowania (Pairing mode). Niebieskie diody LED zaczną migać przez maks. 5 minut.
- Jeśli niebieskie diody LED świecą przez 4 sekundy, oznacza to, że podłączony przycisk sterowania silnikiem został pomyślnie dodany do sieci Zigbee®.

2. Podłączono do sieci Zigbee® innej firmy

Urządzenia Niko podłączone do sieci Zigbee® zachowują się jak standardowe urządzenia Zigbee® w sieciach innej firmy, które umożliwiają taką operację. Aby uzyskać więcej informacji na temat możliwości korzystania z urządzeń Zigbee® innej firmy w jej sieci, zapoznaj się z instrukcją obsługi dostarczoną przez producenta. Określone funkcje Niko Home Control nie będą włączone w urządzeniach Niko Zigbee® podłączonych do sterownika/bramy Zigbee® innej firmy. Sprawdź szczegóły na [guide.niko.eu](#). Zapoznaj się również z wyłączeniem odpowiedzialności na stronie [www.niko.eu/zigbee](#).

1. Pripojené k inštalácii Niko Home Control

Pokročilejšie funkcie budú dostupné, keď pripojíte toto zariadenie k svojmu bezdrôtovému smart hubu (552-00001) alebo bezdrôtovému wireless bridge (550-00640) pomocou programovacieho softvéru Niko Home Control alebo aplikácie Niko Home. Pozrite si stránku [guide.niko.eu](#), kde je uvedených viac informácií o inštalácii a pripojenom použití.

Ako pripojiť zariadenie Niko k sieti Niko Home Control

- Reštartujte zariadenie Niko, keď je pripojené k sieti Zigbee®. Pozrite si časť Reset.
- Postupujte podľa postupu uvedenia do prevádzky uvedeného v programovacom softvéri Niko Home Control alebo v aplikácii Niko Home a pridajte nové zariadenia Niko Zigbee®.
- Nastavte zariadenie Niko Zigbee® do režimu párovania stlačením tlačidla na spinanie 3-krát počas 6 sekúnd > pozrite si obrázok Režim párovania (Pairing mode). Modré LED kontrolky budú blikať počas max. 5 minút.
- Smart ovládač motora je úspešne pridaný do siete Zigbee®, keď sú modré LED kontrolky ZAPNUTÉ počas 4 sekúnd.

2. Pripojené k sieti Zigbee® tretej strany

Pripojené zariadenia Niko Zigbee® sa v sieťach tretich strán, ktoré povoľujú túto prevádzku, správajú ako štandardné zariadenia Zigbee®. Pozrite si návod od výrobcu pre ďalšie informácie o možnostiach použitia zariadení Zigbee® tretích strán v ich sieti.

Konkrétne funkcie Niko Home Control nebudú povolené na zariadeniach Niko Zigbee®, ktoré sú pripojené k zariadeniu controller/bráne Zigbee® tretej strany. Podrobnosti si pozrite na stránke [guide.niko.eu](#). Pozrite si aj vylúčenie zodpovednosti na [www.niko.eu/zigbee](#).

Control

Bedienung / Utilisation / Gebrauch / kontrollere / Kontrrollera / Bruk / Uso / Użycie Beżné



Online guide

Online handleiding / Manuel utilisateur en ligne / Online-Benutzerhandbuch / Online brugervejledning / Online bruksanvisning / Online brukerhåndbok / Manuale utente online / Podręcznik użytkownika online / Online uživatelská príloha

EN	Consult guide.niko.eu for more information about the installation, onboarding, stand-alone/connected use and troubleshooting.
NL	Kijk op guide.niko.eu voor meer informatie over installatie, onboarding, manueel/geconnecteerd gebruik en probleemoplossing.
FR	Consultez le site guide.niko.eu pour plus d'informations sur l'installation, l'intégration, l'utilisation manuelle/connectée et les pannes.
DE	Unter guide.niko.eu finden Sie weitere Informationen zu Installation, Einrichtung, manuelle/vernetzte Verwendung und Fehlerbehebung.
DK	Se guide.niko.eu og få mere information om installation, introduktion, manuel/smart anvendelse og fejlfinding.
SE	Mer information om installationen, konfiguration, manuellt/ansluten användning och felsökning finns på guide.niko.eu .
NO	Se guide.niko.eu for mer informasjon om installering, onboarding, manuelt/tilkoblet bruk og feilsøking.
IT	Consultare il sito guide.niko.eu per ulteriori informazioni sull'installazione, l'onboarding, l'uso manuale/connesso e la risoluzione dei problemi.
PL	Więcej informacji na temat instalacji, onboardingu, użytkowania ręcznego/połączonego i rozwiązywania problemów znajduje się na stronie guide.niko.eu .
SK	Viac informácií o inštalácii, uvedení do prevádzky, manuálnom/smart použití a riešení problémov nájdete na adrese guide.niko.eu .



[guide.niko.eu](#)

Troubleshooting

Probleemoplossing / Résolution de problèmes / Fehlersuche / Fejlfinding / Felsökning / Felsökning / Risoluzione dei problemi / Rozwiązanie problemów / Riešenie problémov

EN		
Problem	Cause	Action
I want to use the connected motor control but I don't yet have a smart hub or wireless bridge to connect it with	All 230 V connected devices for Niko Home Control can be used in stand-alone mode until they are connected to a smart hub or wireless bridge. In this mode, they only switch their own contacts. The motor control includes an internal switch-over delay of 0.5 seconds when changing the run direction in stand-alone and in connected mode. This switch-over delay allows the motor capacitor to discharge its energy and protects the motor against current peaks and sudden torque changes	
My smart hub or wireless bridge doesn't work anymore	Consult the manuals of the wireless smart hub (552-00001) or wireless bridge (550-00640) at www.niko.eu	If the power of the smart hub or wireless bridge switches off, all 230 V connected devices will continue to operate in stand-alone mode. They will only switch or dim their own contacts. Consult the respective product manuals to resolve the issue
	The power supply is off	Switch on the power supply
The connected motor control can-not be found in the Niko Home app or programming software	The distance between the connected motor control and the smart hub or wireless bridge is too small	Make sure there is a distance of at least 2 meters between the device and the smart hub or wireless bridge
	The distance between the connected motor control and the smart hub, wireless bridge or another connected device is too big	Make sure there is a distance of maximum 10 meters between the device and the smart hub, wireless bridge or a subsequent 230 V connected Zigbee® device. To increase the range, add, for example, an additional smart socket outlet or Zigbee® extender to the network
	There is no connection between the Niko Home app or laptop/pc and the smart hub or wireless bridge	Check the connection to the smart hub or wireless bridge. Consult the respective product manuals to resolve the issue
The load does not switch on	The motor is not suitable for this motor control	The two contacts of the connected motor control can handle a motor load of max. 1.5 A
	The connected motor control is defective	Replace the connected motor control
	The motor is defective	Replace the motor
NL		
Probleem	Oorzaak	Actie
Ik wil de geconnecteerde motorbediening gebruiken, maar heb nog geen slimme hub of draadloze bridge om mee te koppelen	Alle 230V-geconnecteerde toestellen voor Niko Home Control kunnen in standalone modus gebruikt worden totdat ze gekoppeld worden aan een slimme hub of draadloze bridge. In deze modus schakelen ze enkel hun eigen contacten. De motorsturing bevat een interne omschakelvertraging van 0,5 seconden wanneer de werkingsrichting in standalone en in geconnecteerde modus wordt gewijzigd. De omschakelvertraging zorgt ervoor dat de motorcondensator zijn energie kan ontladen en beschermt de motor tegen stroompieken en plotse koppelveranderingen	

Mijn slimme hub of draadloze bridge werkt niet meer	Raadpleeg de handleiding van de draadloze slimme hub (552-00001) of die van de draadloze bridge (550-00640) op www.niko.eu	Als de stroom van de slimme hub of van de draadloze bridge uitvalt, blijven alle 230V-geconnecteerde toestellen werken in standalone modus. Ze schakelen of dimmen dan enkel hun eigen contacten. Raadpleeg de respectievelijke producthandleidingen om het probleem op te lossen
	De voeding staat uit	Schakel de voeding aan
De geconnecteerde motorbediening wordt niet gevonden in de Niko Home app of programmeersoftware	De geconnecteerde motorbediening staat te dicht bij de slimme hub of draadloze bridge	Zorg ervoor dat er ten minste 2 meter afstand is tussen het toestel en de slimme hub of draadloze bridge
	De geconnecteerde motorbediening staat te ver van de slimme hub, draadloze bridge of een ander geconnecteerd toestel	Zorg ervoor dat er maximaal 10 meter afstand is tussen het toestel en de slimme hub, draadloze bridge of een volgend 230V-geconnecteerd Zigbee® toestel. Om het bereik te vergroten kun je bijvoorbeeld nog een slim stopcontact of Zigbee® extender toevoegen aan het netwerk
	Er is geen verbinding tussen de Niko Home app of laptop/pc en de slimme hub of draadloze bridge	Controleer de verbinding met de slimme hub of draadloze bridge. Raadpleeg de respectievelijke producthandleidingen om het probleem op te lossen
De belasting wordt niet aangeschakeld	De motor is niet geschikt voor deze motorsturing	De twee contacten van de geconnecteerde motorbediening zijn geschikt voor een motorbelasting van max. 1,5 A
	De geconnecteerde motorbediening is defect	Vervang de geconnecteerde motorbediening
	De motor is defect	Vervang de motor

FR

Problème	Cause	Action
Je souhaite utiliser la commande de moteur connectée, mais je ne dispose pas encore de hub intelligent ou de pont intelligent sans fil pour la connecter	Tous les appareils raccordés sur du 230 V pour Niko Home Control peuvent être utilisés en mode autonome jusqu'à ce qu'ils soient connectés à un hub intelligent ou à une pont intelligent sans fil. Dans ce mode, ils ne commutent que leurs propres contacts. La commande de moteur comprend un délai interne de commutation de 0,5 seconde lors du changement de sens de marche en mode autonome et en mode connecté. Ce délai de commutation permet au condensateur du moteur de se décharger de son énergie et protège le moteur contre les pics de courant et les variations soudaines de couple	
Mon hub intelligent ou ma pont intelligent sans fil ne fonctionne plus	Consultez les manuels du hub intelligent sans fil (552-00001) ou de la pont intelligent sans fil (550-00640) à l'adresse www.niko.eu	Si l'alimentation du hub intelligent ou de la pont intelligent sans fil est désactivée, tous les appareils connectés sur du 230 V continueront de fonctionner en mode autonome. Ils n'activeront ou n'atténueront que leurs propres contacts. Consultez les manuels respectifs des produits pour résoudre le problème
	L'alimentation est désactivée	Branchez l'alimentation

La commande de moteur connectée est introuvable dans l'application Niko Home ou le logiciel de programmation	La distance entre la commande de moteur connectée et le hub intelligent ou la pont intelligent sans fil est trop courte	Assurez-vous que l'appareil et le hub intelligent ou la pont intelligent sans fil soient séparés de 2 mètres au moins
	La distance entre la commande de moteur connectée et le hub intelligent, la passerelle sans fil ou un autre appareil connecté est trop grande	Veillez à ce que la distance entre l'appareil et le hub intelligent, la pont intelligent sans fil ou un autre appareil Zigbee® connecté sur du 230 V soit de 10 mètres au maximum. Pour augmenter la portée, ajoutez, par exemple, une prise intelligente supplémentaire ou un prolongateur Zigbee® au réseau
	Aucune connexion n'est observée entre l'application Niko Home ou l'ordinateur portable/pc et le hub intelligent ou la pont intelligent sans fil	Vérifiez la connexion au hub intelligent ou à la pont intelligent sans fil Consultez les manuels respectifs des produits pour résoudre le problème
La charge ne s'allume pas	Le moteur ne convient pas pour cette commande de moteur.	Les deux contacts de la commande de moteur connectée peuvent supporter une charge moteur de max. 1.5 A
	La commande de moteur connectée est défectueuse.	Remplacez la commande de moteur connectée
	Le moteur est défectueux	Remplacez le moteur

DE

Problem	Ursache	Maßnahme
Ich möchte den vernetzten Motorsteuertaster verwenden, aber ich habe noch keinen drahtlosen Hub oder eine drahtlose Bridge, mit der ich sie verbinden kann.	Alle 230-V-Geräte, die an Niko Home Control angeschlossen sind, können im Standalone-Modus verwendet werden, bis sie mit einem drahtlosen Hub oder einer drahtlosen Bridge verbunden werden. In diesem Modus schalten sie nur ihre eigenen Kontakte. Die Motoransteuerung verfügt über eine interne Ausschaltverzögerung von 0,5 Sekunden beim Wechsel der Laufrichtung im Standalone- und im vernetzten Modus. Diese Ausschaltverzögerung ermöglicht es dem Motorkondensator, seine Energie zu entladen und schützt den Motor vor Stromspitzen und plötzlichen Drehmomentänderungen	
Mein drahtloser Hub oder meine drahtlose Bridge funktioniert nicht mehr	Schlagen Sie in den Handbüchern zum drahtlosen intelligenten Hub (552-00001) oder der drahtlosen Bridge (550-00640) unter www.niko.eu nach	Wenn der Strom des drahtlosen Hubs oder der drahtlosen Bridge ausgeschaltet wird, arbeiten alle angeschlossenen 230 V-Geräte im Standalone-Modus weiter. Sie werden nur ihre eigenen Kontakte schalten oder dimmen. Schlagen Sie in den jeweiligen Produkthandbüchern nach, um das Problem zu lösen
	Das Netzteil ist ausgeschaltet	Schalten Sie das Netzteil ein

Der vernetzte Motorsteuertaster kann in der Niko Home App oder der Programmiersoftware nicht gefunden werden	Der Abstand zwischen dem vernetzten Motorsteuertaster und dem drahtlosen Hub oder der drahtlosen Bridge ist zu gering	Stellen Sie sicher, dass zwischen dem Gerät und dem drahtlosen Hub oder der drahtlosen Bridge ein Abstand von mindestens 2 Metern besteht.
	Der Abstand zwischen der vernetzten Motoransteuerung und dem drahtlosen Hub, der drahtlosen Bridge oder einem anderen vernetzten Gerät ist zu groß	Stellen Sie sicher, dass zwischen dem Gerät und dem drahtlosen Hub, der drahtlosen Bridge oder einem nachfolgenden 230 V-ernetzten Zigbee®-Gerät ein Abstand von maximal 10 Metern besteht. Um die Reichweite zu erhöhen, fügen Sie dem Netzwerk zum Beispiel eine zusätzliche intelligente Steckdose oder einen Zigbee® Extender hinzu
	Es besteht keine Verbindung zwischen der Niko Home-App oder dem Laptop/PC und dem drahtlosen Hub oder der drahtlosen Bridge	Überprüfen Sie die Verbindung mit dem drahtlosen Hub oder der drahtlosen Bridge. Schlagen Sie in den jeweiligen Produkt-handbüchern nach, um das Problem zu lösen
Der Verbraucher wird nicht eingeschaltet	Der Motor ist für diese Motoransteuerung nicht geeignet	Die beiden Kontakte des vernetzten Motorsteuertasters können mit einer Motorlast von max. 1.5 A betrieben werden
	Der vernetzte Motorsteuertaster ist defekt.	Ersetzen Sie den vernetzten Motorsteuertaster
	Der Motor ist defekt	Ersetzen Sie den Motor

DK

Problem	Årsag	Programmering
Jeg ønsker at anvende smart motorstyringen, men jeg har endnu ingen smart hub eller trådløs bridge at forbinde den med	Alle smart 230 V enheder til Niko Home Control kan anvendes i stand-alone funktion, indtil de bliver forbundet med en smart hub eller trådløs bridge. I denne funktion tænder/slukker de kun deres egne kontakter. Motorstyringen har en intern efterløbstd på 0,5 sekunder ved ændring af kørselsretningen i stand-alone og i smart funktion. Denne efterløbstdt gør det muligt for motorkondensatoren at aflade sin energi og beskytter motoren mod strømspidser og pludselige ændringer i drejningsmomentet	
Min smart hub eller trådløse bridge fungerer ikke længere	Se manualerne til den trådløse smart hub (552-00001) eller den trådløse bridge (550-00640) på www.niko.eu	Hvis strømmen til smart hubben eller den trådløse bridge slås fra, vil alle de forbundne 230 V enheder fortsætte med at fungere i stand-alone funktion. De vil kun tænde/slukke eller dæmpe deres egne kontakter. Se de respektive produktmanualer for at løse problemet
	Strømforsyningen er afbrudt	Tænd for strømforsyningen
Smart motorstyringen kan ikke findes i Niko Home appen eller programmeringssoftwaren	Afstanden mellem smart motorstyringen og smart hubben eller den trådløse bridge er for kort	Sørg for at der er en afstand på mindst 2 meter mellem enheden og smart hubben eller den trådløse bridge
	Afstanden mellem smart motorstyringen og smart hub, trådløs bridge eller anden smart enhed er for lang	Sørg for, at der er en afstand på maksimalt 10 meter mellem enheden og smart hub, trådløs bridge eller en efterfølgende smart Zigbee® 230 V enhed. For at øge rækkevidden kan du f.eks. tilføje en ekstra smart stikkontakt eller en Zigbee® udvidelse til netværket

	Der er ingen forbindelse mellem Niko Home appen eller laptop/pc og smart hubben eller den trådløse bridge	Kontroller forbindelsen til smart hubben eller den trådløse bridge. Se de respektive produktmanualer for at løse problemet
Belastning tændes ikke	Motoren er ikke egnet til denne motorstyring	De to kontakter på smart motorstyringen kan håndtere en motorbelastning på maks. 1,5 A
	Smart motorstyringen er defekt	Udskift smart motorstyringen
	Motoren er defekt	Udskift motoren

SE

Problem	Orsak	Åtgärd
Jag vill använda den smarta motorkontrollen men jag saknar en gateway eller trådlös brygga för att ansluta den med	Alla 230 V-anslutna enheter för Niko Home Control kan användas i fristående läge tills de har kopplats till en gateway eller en trådlös brygga. I det här läget strömmåttaler de endast sina egna utgångar. Motorkontrollen inkluderar en intern fränkopplingsfördröjning på 0,5 sekunder när körikrningen ändras i fristående och anslutet läge. Denna fränkopplingsfördröjning gör att motorkapacitatorn kan ladda ur sin energi och skyddar motorn mot strömtoppar och plötsliga vridmomentsförändringar	
Min gateway eller trådlösa brygga fungerar inte längre	Läs i manualen för den trådlösa gatewayen (552-00001) eller för den trådlösa bryggan (550-00640) på www.niko.eu	Om strömmen för gatewayen eller den trådlösa bryggan stängs av kommer alla 230 V-anslutna enheter att fortsätta att fungera i fristående läge. De kommer endast att strömmåttala eller dimra sina egna utgångar. Läs i respektive produktmanual för att lösa problemet
	Strömförsörjningen är av	Slå på strömförsörjningen
Den smarta motorkontrollen går inte att hitta i Niko Home-appen eller programmeringsprogramvaran	Avståndet mellan den smarta motorkontrollen och gatewayen eller den trådlösa bryggan är för litet	Se till att avståndet mellan enheten och gatewayen eller den trådlösa bryggan är minst 2 meter
	Avståndet mellan den smarta motorkontrollen och gatewayen, den trådlösa bryggan eller en efterföljande 230 V ansluten Zigbee®-enhet. För att öka räckvidden kan man exempelvis lägga till ett extra, smart eluttag eller en Zigbee®-extender till nätverket är för stort	Se till att avståndet är maximalt 10 meter mellan enheten och gatewayen, den trådlösa bryggan eller en efterföljande 230 V ansluten Zigbee®-enhet. För att öka räckvidden kan man exempelvis lägga till ett extra, smart eluttag eller en Zigbee®-extender till nätverket är för stort
	Det saknas anslutning mellan Niko Home-appen eller datorn och gatewayen eller den trådlösa bryggan	Kontrollera anslutningen till gatewayen eller den trådlösa bryggan. Läs i respektive produktmanual för att lösa problemet
Belastningen kopplas inte in	Motorn är inte lämplig för denna motorkontroll	De två kontakterna på den smarta motorkontrollen kan hantera en maximal motorlast på 1,5 A
	Den smarta motorkontrollen är defekt	Byt ut den smarta motorkontrollen
	Motorn är defekt	Byt ut motorn

Problem	Årsak	Tiltak
Jeg vil bruke den tilkoblede motorstyringen, men jeg har ikke en smarthus eller trådløs bro som den kan kobles til	Alle Niko Home Controls tilkoblede enheter på 230 V kan brukes i frittstående modus til de er koblet til en smarthus eller trådløs bro. I dette moduset kobler de kun inn egne kontakter. Motorstyringen inneholder en intern, forsinket omstilling på 0,5 sekunder når driftsretningen endres i frittstående og tilkoblet modus. Denne forsinkede omstillingen gjør at motorkondensatoren kan frigi energi, og beskytter motoren mot strømtopper og plutselige endringer for dreiemomentet	

Min smarthus eller trådløse bro fungerer ikke lenger	Se bruksanvisningene til den trådløse smarthusen (552-00001) eller den trådløse broen (550-00640) på www.niko.eu	Hvis strømmen til smarthusen eller den trådløse broen kobles ut, vil alle tilkoblede enheter på 230 V fortsette driften i frittstående modus. De tilkobles eller dimmes kun sine egne kontakter. Se i produktenes respektive bruksanvisninger for å løse problemet
	Strømmen er slått av	Slå på strømmen

Den tilkoblede motorstyringen blir ikke funnet i Niko Home-appen eller programmeringsprogramvaren	Avstanden mellom den tilkoblede motorstyringen og smarthusen eller den trådløse broen er for kort	Sørg for at det er en avstand på minst 2 meter mellom enheten og smarthusen eller den trådløse broen
	Avstanden mellom den tilkoblede motorstyringen og smarthusen, den trådløse broen eller en annen tilkoblet enhet, er for lang	Sørg for at det er en avstand på maksimalt 10 meter mellom enheten og smarthusen, den trådløse broen eller en påfølgende 230 V tilkoblet Zigbee®-enhet. For å øke rekkevidden, kan du for eksempel legge en ekstra smart-stikkontakt eller Zigbee®-extender til netverket
	Det er ingen forbindelse mellom Niko Home-appen eller laptopen/PCen og smarthusen eller den trådløse broen	Kontroller tilkoblingen til smarthusen eller den trådløse broen. Se i produktenes respektive bruksanvisninger for å løse problemet
Belastningen kobles ikke til	Motoren er ikke egnet for denne motorstyringen	Den tilkoblede motorstyrings to kontakter kan mestre en motorbelastning på maks. 1,5 A
	Den tilkoblede motorstyringen er defekt.	Skift ut den tilkoblede motorstyringen
	Motoren er defekt	Skift ut motoren

IT

Problema	Causa	Azione
Voglio usare il comando del motore collegato, ma non ho ancora uno smart hub o un bridge wireless a cui collegarlo	Tutti i dispositivi collegati a 230 V per Niko Home Control possono essere utilizzati in modalità stand-alone fino a quando non vengono collegati a uno smart hub o a un bridge wireless. In questa modalità, essi commutano solo i propri contatti. Il comando del motore include un ritardo di commutazione interno di 0,5 secondi quando si cambia la direzione di marcia in modalità stand-alone e in modalità collegata. Questo ritardo di commutazione consente al condensatore del motore di scaricare l'energia e protegge il motore da picchi di corrente e da cambiamenti improvvisi di coppia	

Il mio smart hub o il mio bridge wireless non funzionano più	Consultare i manuali dello smart hub wireless (552-00001) o del bridge wireless (550-00640) su www.niko.eu	Se l'alimentazione dello smart hub o del bridge wireless si spegne, tutti i dispositivi collegati a 230 V continueranno a funzionare in modalità stand-alone. Comuteranno o regoleranno l'intensità luminosa dei propri contatti. Consultare i manuali dei rispettivi prodotti per risolvere il problema
---	---	--

	L'alimentazione è disinserita	Inserire l'alimentazione
Non è possibile trovare il comando del motore collegato nell'app Niko Home o nel software di programmazione	La distanza tra il comando del motore collegato e lo smart hub o il bridge wireless è insufficiente	Assicurarsi che ci sia una distanza di almeno 2 metri tra il dispositivo e lo smart hub o il bridge wireless
	La distanza tra il comando del motore collegato e lo smart hub, il bridge wireless o un altro dispositivo collegato è eccessiva	Assicurarsi che ci sia una distanza massima di 10 metri tra il dispositivo e lo smart hub, il bridge wireless o un successivo dispositivo Zigbee® collegato a 230 V. Per aumentare il raggio d'azione, aggiungere, ad esempio, un'ulteriore presa smart o un estensore Zigbee® alla rete
	Non c'è connessione tra l'app Niko Home o il laptop/PC e lo smart hub o il bridge wireless	Controllare la connessione allo smart hub o al bridge wireless. Consultare i manuali dei rispettivi prodotti per risolvere il problema
Il carico non si accende	Il motore non è adatto a questo comando del motore	I due contatti del comando del motore collegato possono gestire un carico del motore di massimo 1,5 A
	Il comando del motore collegato è difettoso	Sostituire il comando del motore collegato
	Il motore è difettoso	Sostituire il motore

PL

Problem	Przyczyna	Działanie
Chcę użyć podłączonego przycisku sterowania silnikiem, ale nie mam jeszcze inteligentnej centrali ani mostu bezprzewodowego do połączenia z nim	Wszystkie podłączone urządzenia 230 V dla Niko Home Control mogą być używane w trybie samodzielnym, dopóki nie zostaną podłączone do inteligentnej centrali lub mostu bezprzewodowego. W tym trybie tylko przełączają własne styki. Sterowanie silnikiem obejmuje wewnętrzne opóźnienie wyłączenia wynoszące 0,5 sekundy przy zmianie kierunku pracy w trybie samodzielnym i podłączonym. To opóźnienie wyłączenia umożliwia rozładowanie energii przez kondensator silnika i chroni silnik przed wartościami szczytowymi prądu i nagłymi zmianami momentu obrotowego	
Moja inteligentna centrala lub most bezprzewodowy już nie działają	Zapoznaj się z instrukcją obsługi bezprzewodowej inteligentnej centrali (552-00001) lub mostu bezprzewodowego (550-00640) na stronie www.niko.eu	Jeśli zasilanie inteligentnej centrali lub mostu bezprzewodowego zostanie wyłączone, wszystkie podłączone urządzenia 230 V będą nadal działać w trybie samodzielnym. Będą tylko przełączać lub ściemniać swoje własne styki. Aby rozwiązać problem, zapoznaj się z instrukcjami obsługi odpowiednich produktów
	Zasilanie jest wyłączone	Włącz zasilanie

W aplikacji Niko Home ani w oprogramowaniu do programowania nie można znaleźć podłączonego przycisku sterowania silnikiem.	Odległość między podłączonym przyciskiem sterowania silnikiem a inteligentną centralą lub mostem bezprzewodowym jest zbyt mała	Upewnij się, że odległość między urządzeniem a inteligentną centralą lub mostem bezprzewodowym wynosi co najmniej 2 metry
	Odległość między podłączonym przyciskiem sterowania silnikiem a inteligentną centralą, mostem bezprzewodowym lub innym podłączonym urządzeniem jest zbyt duża	Upewnij się, że odległość między urządzeniem a inteligentną centralą, mostem bezprzewodowym lub kolejnym urządzeniem 230 V podłączonym do sieci Zigbee® nie przekracza 10 metrów. Aby zwiększyć zasięg, dodaj do sieci np. dodatkowe inteligentne gniazdko lub przedłużacz Zigbee®
	Brak połączenia między aplikacją Niko Home lub laptopem/komputerem a inteligentną centralą lub mostem bezprzewodowym	Sprawdź połączenie z inteligentną centralą lub mostem bezprzewodowym. Aby rozwiązać problem, zapoznaj się z instrukcjami obsługi odpowiednich produktów
Obciążenie nie włącza się.	Silnik nie nadaje się do tego przycisku sterowania silnikiem	Dwa styki podłączonego przycisku sterowania silnikiem mogą obsłużyć obciążenie silnika o natężeniu maks. 1,5 A
	Podłączony przycisk sterowania silnika jest uszkodzony.	Wymień podłączony przycisk sterowania silnikiem
	Silnik jest uszkodzony	Wymień silnik

SK

Problém	Príčina	Akcia
Chcem použiť smart ovládač motora, ale ešte nemám smart hub alebo bezdrôtové wireless bridge na jeho pripojenie	Všetky 230 V pripojené zariadenia systému Niko Home Control sa môžu používať v samostatnom režime, kým budú pripojené k bezdrôtovému wireless bridge alebo smart hub. V tomto režime len prepínajú svoje kontakty. Ovládač motora zahŕňa interné oneskorenie prepínania 0,5 sekúnd, keď meníte smer prevádzky v samostatnom a pripojenom režime. Toto oneskorenie prepínania umožňuje, aby kondenzátor motora vybil energiu a chránil motor pred špičkami prúdu a náhlymi zmenami krútiaceho momentu	
Môj smart hub alebo bezdrôtové wireless bridge už nefunguje	Pozrite si návody pre bezdrôtový smart hub (552-00001) alebo bezdrôtové wireless bridge (550-00640) na stránke www.niko.eu	Ak sa napájanie smart hubu alebo bezdrôtového wireless bridge vypne, všetky 230 V pripojené zariadenia budú pokračovať v prevádzke v samostatnom režime. Budú prepínať alebo stmievať len svoje vlastné kontakty. Tento problém vyriešite pomocou informácií uvedených v návode na použitie príslušného produktu
	Napájanie je vypnuté	Zapnite napájanie

Nevidete najšť smart ovládača motora v aplikácii Niko Home alebo v programovacim softvéri	Vzdialenosť medzi smart ovládačom motora a smart hub alebo bezdrôtovým zariadením bridge je príliš malá	Zabezpečte, aby medzi zariadením a smart hub alebo bezdrôtovým zariadením bridge bola vzdialenosť aspoň 2 metre
	Vzdialenosť medzi smart ovládačom motora a smart hubom, bezdrôtovým zariadením bridge alebo iným pripojeným zariadením je príliš veľká	Zabezpečte vzdialenosť maximálne 10 metrov medzi zariadením a smart hubom, bezdrôtovým zariadením Zigbee®. Ak chcete zvýšiť rozsah, do siete pridajte napríklad dodatočnú smart zásuvku alebo zosiľovač Zigbee®
	Medzi aplikáciou Niko Home alebo laptopom/PC a smart hubom alebo bezdrôtovým zariadením bridge nie je nadviazané spojenie	Skontrolujte pripojenie k smart hubu alebo bezdrôtovému wireless bridge. Tento problém vyriešite pomocou informácií uvedených v návode na použitie príslušného produktu
Záťaž sa nezapne	Motor nie je vhodný pre tento ovládač motora	Dva kontakty smart ovládača motora zvládnu záťaž motora do max. 1,5 A
	Smart ovládač motora je chybný	Vymeňte smart ovládač motora
	Motor je chybný	Vymeňte motor




LED behaviour

Ledgedrag / Comportement des LED / LED-Funktionen / LED funktioner / LED-funktioner / LED-funksjon / Comportamento del LED / Zachowanie LED / LED signalizácia

EN

Each channel (up and down) has its own LED that provides feedback when in normal operation. In case of a special status (blue or red feedback), the LEDs from both channels will light up

LED off	<ul style="list-style-type: none">Normal operation when: <ul style="list-style-type: none">the connected motor control is used with Niko Home Control or in stand-alone mode with the LED feedback disabled the LED feedback is enabled and the motor is switched OFF	Enable/disable the white LEDs: <ul style="list-style-type: none">in stand-alone mode by pressing the PROG button for 10 seconds in connected mode via the Niko Home Control programming software
	The connected motor control is not powered	Check the wiring and the miniature circuit breaker (MCB) in the electrical cabinet
	The connected motor control is malfunctioning	Replace the connected motor control if the actions recommended above did not resolve the issue
White LED continuously on	<ul style="list-style-type: none">Normal operation when the connected motor control is switched ON and is used with LED feedback	The connected motor control is working fine

Red LED is flashing	 The connection to the smart hub or wireless bridge is temporarily interrupted	The connection will restore automatically. If it doesn't, please try to power cycle your smart hub or wireless bridge and check if the connected motor control is still within the range of the smart hub or wireless bridge. Check guide.niko.eu for more information
Blue LED is flashing	 The connected motor control is trying to connect to the Zigbee® network	Wait until the LED stops flashing
Blue LED on for 4 seconds	 The connected motor control is connected to the Zigbee® network	The blue LED will turn OFF after 4 seconds. The connected motor control is ready to be used

NL

Elk kanaal (omhoog en omlaag) heeft zijn eigen led die feedback geeft bij normale werking. Bij een speciale status (blauwe of rode feedback) gaan de leds van beide kanalen branden

Led uit	<ul style="list-style-type: none">Normale werking wanneer: <ul style="list-style-type: none">de geconnecteerde motorbediening wordt gebruikt met Niko Home Control of in stand-alone modus met uitgeschakelde ledfeedback de ledfeedback is ingeschakeld en de motor is uitgeschakeld	Schakel de witte leds aan/uit: <ul style="list-style-type: none">in standalone modus door de PROG-knop 10 seconden ingedrukt te houden in geconnecteerde modus via de Niko Home Control programmeer-software
	De geconnecteerde motorbediening krijgt geen stroom	Controleer de bedrading en de zekeringautomaat in de zekeringkast
	De geconnecteerde motorbediening werkt niet naar behoren	Vervang de geconnecteerde motorbediening als de acties hierboven het probleem niet hebben opgelost
Witte led brandt continu	<ul style="list-style-type: none">Normale werking wanneer de geconnecteerde motorbediening is aangeschakeld en wordt gebruikt met ledfeedback	De geconnecteerde motorbediening werkt prima
Rode led knippert	 De verbinding met de slimme hub of draadloze bridge is tijdelijk onderbroken	De verbinding zal automatisch hersteld worden. Zo niet, zet je slimme hub of draadloze bridge dan uit en weer aan, en controleer of de geconnecteerde motorbediening zich nog binnen het bereik van de slimme hub of draadloze bridge bevindt. Ga naar guide.niko.eu voor meer informatie
Blauwe led knippert	 De geconnecteerde motorbediening probeert verbinding te maken met het Zigbee® netwerk	Wacht tot de led stopt met knipperen
Blauwe led brandt 4 seconden	 De geconnecteerde motorbediening is verbonden met het Zigbee® netwerk	De blauwe led zal na 4 seconden uit gaan. De geconnecteerde motorbediening is klaar voor gebruik

FR

Chaque canal (haut et bas) possède sa propre LED qui fournit un feed-back en cas de fonctionnement normal. En cas de statut spécial (feed-back bleu ou rouge), les LED des deux canaux s'allument		
LED éteinte	<p>Fonctionnement normal si :</p> <ul style="list-style-type: none"> la commande de moteur connectée est utilisée avec Niko Home Control ou en mode autonome avec la LED de feed-back désactivée la LED de feed-back est désactivée et le moteur est éteint 	<p>Activez/désactivez les LED blanches :</p> <ul style="list-style-type: none"> en mode autonome, en enfonçant le bouton PROG pendant 10 secondes en mode connecté, via le logiciel de programmation Niko Home Control
	La commande de moteur connectée n'est pas alimentée	Contrôlez le câblage et le disjoncteur miniature (MCB) dans l'armoire électrique
	La commande de moteur connectée fonctionne mal	Remplacez la commande de moteur connectée si les actions recommandées ci-dessus n'ont pas résolu le problème
La LED blanche est allumée en continu	Fonctionnement normal si la commande de moteur connectée est utilisée avec la LED de feed-back	La commande de moteur connectée fonctionne parfaitement.
La LED rouge clignote	La connexion au hub intelligent ou à la pont intelligent sans fil est temporairement interrompue	La connexion sera rétablie automatiquement. Si ce n'est pas le cas, essayez de redémarrer votre hub intelligent ou votre pont intelligent sans fil et vérifiez si la commande moteur connectée est toujours à portée du hub intelligent ou de la pont intelligent sans fil. Consultez le site guide.niko.eu pour plus d'informations
La LED bleue clignote	La commande de moteur connectée essaie de se connecter au réseau Zigbee® réseau	Attendez que la LED cesse de clignoter
La LED bleue clignote pendant 4 secondes	La commande de moteur connectée est connectée au réseau Zigbee® réseau	La LED bleue s'éteindra après 4 secondes. La commande de moteur connectée est prête à être utilisée

DE

Jeder Kanal (auf- und abwärts) verfügt über eine eigene LED, die im Normalbetrieb Rückmeldung gibt. Im Falle eines besonderen Status (blaue oder rote Rückmeldung) leuchten die LEDs beider Kanäle auf.		
LED aus	<p>Normalbetrieb wenn:</p> <ul style="list-style-type: none"> der vernetzte Motorsteuertaster mit Niko Home Control oder im Standalone-Modus verwendet wird, wobei die LED-Rückmeldung deaktiviert ist die LED-Rückmeldung aktiviert und der Motor ausgeschaltet ist 	<p>Aktivieren/deaktivieren Sie die weißen LEDs:</p> <ul style="list-style-type: none"> im Standalone-Modus durch Drücken der PROG-Taste für 10 Sekunden im vernetzten Modus über die Niko Home Control-Programmiersoftware
	Der vernetzte Motorsteuertaster wird nicht mit Strom versorgt	Überprüfen Sie die Verkabelung und den Leitungsschutzschalter (MCB) im elektrischen Schaltschrank
	Der vernetzte Motorsteuertaster funktioniert nicht richtig	Ersetzen Sie den vernetzten Motorsteuertaster, wenn die oben empfohlenen Maßnahmen das Problem nicht behoben haben
Weißer LED leuchtet ständig	Normalbetrieb, wenn der vernetzte Motorsteuertaster eingeschaltet ist und mit LED-Rückmeldung verwendet wird	Der vernetzte Motorsteuertaster funktioniert einwandfrei
Roter LED blinkt	Die Verbindung zum drahtlosen Hub oder zur drahtlosen Bridge ist vorübergehend unterbrochen	Die Verbindung wird automatisch wiederhergestellt. Sollte dies nicht der Fall sein, schalten Sie Ihren drahtlosen Hub oder die drahtlose Bridge aus und überprüfen Sie, ob der vernetzte Motorsteuertaster sich noch innerhalb der Reichweite des drahtlosen Hubs oder der drahtlosen Bridge befindet. Weitere Informationen unter guide.niko.eu
Blaue LED blinkt	Der vernetzte Motorsteuertaster versucht, sich mit dem Zigbee®-Netzwerk zu verbinden	Warten Sie, bis die LED aufgehört zu blinken
Blaue LED leuchtet 4 Sekunden lang	Der vernetzte Motorsteuertaster ist mit dem Zigbee®-Netzwerk verbunden	Die blaue LED schaltet sich nach 4 Sekunden aus. Der vernetzte Motorsteuertaster ist einsatzbereit

DA

Hver kanal (op og ned) har sin egen LED, der giver feedback, når den er i normal drift. I tilfælde af en speciel status (blå eller rød feedback), lyser LED fra begge kanaler		
LED slukket	<p>Normal funktion når:</p> <ul style="list-style-type: none"> smart motorstyringen anvendes sammen med Niko Home Control eller i stand-alone funktion med LED-feedback deaktiveret LED-feedback er aktiveret, og motoren er slukket 	<p>Aktiver/deaktiver de hvide LED:</p> <ul style="list-style-type: none"> ved at trykke på PROG-trykket i 10 sekunder i stand-alone funktionen i smart funktion via Niko Home Control programmeringssoftware
	Der er ikke strøm på smart motorstyringen	Kontroller ledningsforingen og gruppeafbryderen (MCB) på el-tavlen
	Smart motorstyringen fungerer ikke rigtigt	Udskift smart motoren, hvis de ovenfor anbefalede handlinger ikke løste problemet

Hvid LED lyser konstant	Normal funktion, når smart motorstyringen er tændt og bruges med LED-feedback	Smart motorstyringen fungerer rigtigt
Rød LED blinker	Forbindelsen til smart hubben eller den trådløse bridge er midlertidigt afbrudt	Forbindelsen genoprettes automatisk. Hvis den ikke gør det, så prøv at tænde og slukke for strømmen til din smart hub eller trådløse bridge, og kontroller, om smart motorstyringen stadig er indenfor rækkevidden af smart hubben eller den trådløse bridge. Se mere information på guide.niko.eu
Blå LED blinker	Smart motorstyring prøver at oprette forbindelse til Zigbee® netværket	Vent til LED'en stopper med at blinke
Blå LED lyser i 4 sek.	Smart motorstyringen er forbundet med Zigbee® netværket	Den blå LED vil slukke efter 4 sekunder. Smart motorstyringen er klar til brug

SE

Varje kanal (upp och ner) har sin egen LED-lampa som ger feedback vid normal drift. Vid en eventuell specialstatus (blå eller rød feedback) tänds LED-lamporna från båda kanalerna		
LED av	<p>Normal drift när:</p> <ul style="list-style-type: none"> den smarta motorkontrollen används med Niko Home Control eller i fristående läge med LED-feedback avaktiverad LED-feedback är aktiverad och motorn är AV 	<p>Aktivera/avaktivera de vita LED-lamporna:</p> <ul style="list-style-type: none"> i fristående läge genom att trycka på knappen PROG i 10 sekunder i anslutet läge via programmeringsprogramvaran för Niko Home Control
	Den smarta motorkontrollen är inte strömsatt	Kontrollera ledningsdragningen och säkringen (MCB) i elcentralen
	Den smarta motorkontrollen fungerar inte korrekt	Byt ut den smarta motorkontrollen om åtgärderna ovan inte löste problemet
Vit LED på kontinuerligt	Normal drift när den smarta motorkontrollen är påslagen och används med LED-feedback	Den smarta motorkontrollen fungerar som den ska
Röd LED blinkar	Anslutningen till gatewayen eller den trådlösa bryggan är tillfälligt avbruten	Anslutningen återupprättas automatiskt. Om den inte fungerar, testa att slå av och på din gateway eller trådlösa brygga och kontrollera att den smarta motorkontrollen fortfarande befinner sig inom räckhåll för gatewayen eller den trådlösa bryggan. Mer information finns på guide.niko.eu
Blå LED blinkar	Den smarta motorkontrollen försöker ansluta till Zigbee® nätverket	Vänta tills LED-lampan slutar blinka
Blå LED lyser i 4 sekunder	Den smarta motorkontrollen är ansluten till Zigbee® nätverket	Den blå LED-lampan släcks efter 4 sekunder. Den smarta motorkontrollen är redo att användas

NO

Hver kanal (opp og ned) har sine egne LED-lamper som gir feedback når de er i normal drift. Ved en bestemt status (blå eller rød feedback), tennes lysene fra begge kanaler		
LED-lampe av	<p>Normal drift når:</p> <ul style="list-style-type: none"> den tilkoblede motorstyringen brukes sammen med Niko Home Control eller i frittstående modus med LED-feedback deaktivert LED-feedback er aktivert og motoren er slått AV 	<p>Aktiver/deaktiver de hvite LED-lampene:</p> <ul style="list-style-type: none"> i frittstående modus ved å trykke på PROG-knappen i 10 sekunder i tilkoblet modus via Niko Home Controls programmeringsprogramvare
	Den tilkoblede motorstyringen er ikke på	Kontroller installeringen og effektbryteren (MCB) i sikringskapet
	Den tilkoblede motorstyringen fungerer ikke	Skift ut den tilkoblede motorstyringen hvis titakene ovenfor ikke løste problemet
Hvit LED-lampe kontinuerlig på	Normal drift når den tilkoblede motorstyringen er slått på og brukes med LED-feedback	Den tilkoblede motorstyringen fungerer fint
Rød LED-lampe blinker	Forbindelsen til smarhubben eller den trådløse broen er midlertidig avbrutt	Forbindelsen gjenoprettes automatisk. Hvis den ikke gjør det, prøv å starte en strømsyklus for smarhubben eller den trådløse broen, og kontroller om den tilkoblede motorstyringen fortsatt er innenfor rekkevidde av smarhubben eller den trådløse broen. Se guide.niko.eu for mer informasjon
Blå LED-lampe blinker	Den tilkoblede motorstyringen forsøker å koble til Zigbee® nettverk	Vent til LED-lampen slutter å blinke
Blå LED-lampe på i 4 sek	Den tilkoblede motorstyringen er tilkoblet Zigbee® nettverk	Den blå LED-lampen slår seg AV etter 4 sekunder. Den tilkoblede motorstyringen er klar for bruk

IT

Ogni canale (su e giù) è provvisto di un proprio LED che fornisce un feedback durante il funzionamento normale. In caso di uno stato speciale (feedback blu o rosso), i LED di entrambi i canali si accendono		
LED spento	<p>Funzionamento normale quando:</p> <ul style="list-style-type: none"> il comando del motore collegato viene utilizzato con Niko Home Control o in modalità stand-alone con il feedback LED disabilitato il feedback del LED è abilitato e il motore è spento 	<p>Abilita/disabilita i LED bianchi:</p> <ul style="list-style-type: none"> in modalità stand-alone premendo il pulsante PROG per 10 secondi in modalità connessa tramite il software di programmazione Niko Home Control
	Il comando del motore collegato non è alimentato	Kontrollare il cablaggio e l'interruttore miniaturizzato (MCB) nel quadro elettrico
	Il comando del motore collegato non funziona correttamente	Sostituire il comando del motore collegato se le azioni consigliate di cui sopra non hanno risolto il problema
Il LED bianco è continuamente acceso	Funzionamento normale quando il comando del motore collegato è acceso e viene utilizzato con feedback LED	Il comando del motore collegato funziona correttamente

Il LED rosso lampeggia	La connessione allo smart hub o al bridge wireless è temporaneamente interrotta	La connessione verrà ripristinata automaticamente. In caso contrario, provare a spegnere e riaccendere lo smart hub o il bridge wireless e controllare se il comando del motore collegato si trova ancora nel raggio d'azione dello smart hub o del bridge wireless. Per ulteriori informazioni, visitare guide.niko.eu
Il LED blu lampeggia	Il comando del motore collegato sta cercando di connettersi alla rete Zigbee®	Attendere fin quando il LED non smette di lampeggiare
Il LED blu è acceso per 4 secondi	Il controllo del motore collegato è connesso alla rete Zigbee®	Il LED blu si spegne dopo 4 secondi. Il comando del motore collegato è pronto per essere utilizzato

PL

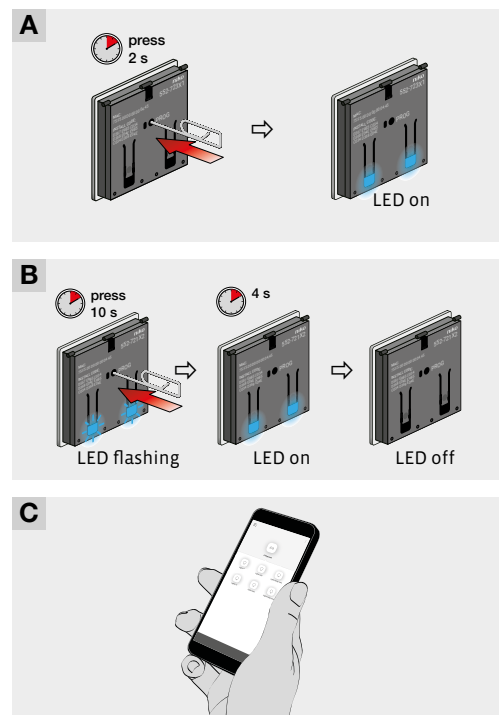
Každy kanał (góra i dół) ma własn diodę LED, ktora zapewnia informację zwrotn podczas normalnej pracy. W przypadku specjalnego statusu (niebieska lub czerwona dioda LED informacji zwrotnej) zaświec się diody obu kanał		
Dioda LED wyłczona	<p>Normalna praca, gdy:</p> <ul style="list-style-type: none"> podłczony przycisk sterowania silnikiem jest uywany z Niko Home Control lub w trybie samodzielnym z wyłczon diod LED informacji zwrotnej dioda LED informacji zwrotnej jest włczona, a silnik jest wyłczony 	<p>Włcz/wyłcz białe diody LED:</p> <ul style="list-style-type: none"> w trybie samodzielnym, naciskajc przycisk PROG przez 10 sekund w trybie podłczonym za pomoc oprogramowania do programowania Niko Home Control
	Podłczony przycisk sterowania silnikiem nie jest zasilany	Sprawdź okablowanie i wylcznik (MCB) w szafce elektrycznej
	Podłczony przycisk sterowania silnikiem jest uszkodzony	Wymień podłczony przycisk sterowania silnikiem, jeli powysze czynnoci nie rozwizaly problemu
Biała dioda LED świeci cigle	Normalna praca, gdy podłczony przycisk sterowania silnikiem jest włczony i jest uywany z diod LED informacji zwrotnej	Podłczony przycisk sterowania silnikiem działa prawidłowo
Czerwona dioda LED miga	Podłczenie z inteligentn centraln lub mostem bezprzewodowym jest tymczasowo przerwane	Połczenie zostanie przywrócone automatycznie. Jeli tak się nie stanie, ponownie uruchom inteligentn centralę lub most bezprzewodowy i sprawdź, czy podłczony przycisk sterowania silnikiem nadal znajduje się w zasięgu inteligentnej centrali lub mostu bezprzewodowego. Aby uzyskać wicej informacji, odwiedź guide.niko.eu
Niebieska dioda LED miga	Podłczony przycisk sterowania silnikiem próbuje połczyć się z sieci Zigbee®	Poczekaj, a dioda przestanie migać
Niebieska dioda LED świeci przez 4 sekundy	Podłczony przycisk sterowania silnikiem jest połczony z sieci Zigbee®	Niebieska dioda LED wyłczy się po 4 sekundach. Podłczony przycisk sterowania silnikiem jest gotowy do uycia

Každý kanál (horný aj dolný) má svoju vlastnú LED kontrolku, ktorá poskytuje spätnú väzbu, keď je v normálnej prevádzke. V prípade špeciálneho stavu (modrá alebo červená spätná väzba) sa rozsvietia LED kontrolky z oboch kanálov

LED kontrolka nesvieti	●	Normálna prevádzka, keď: <ul style="list-style-type: none"> • sa smart ovládač motora používa so systémom Niko Home Control alebo v samostatnom režime s deaktivovanou spätnou väzbou LED kontrolky • spätná väzba LED kontrolky je povolená a motor je VYPNUTÝ 	Aktivácia/deaktivácia bielych LED kontroliek: <ul style="list-style-type: none"> • v samostatnom režime stlačením tlačidla PROG na 10 sekúnd • v pripojenom režime prostredníctvom programovacieho softvéru Niko Home Control
	●	Smart ovládač motora nie je napájaný	Skontrolujte elektroinstaláciu a istič (MCB) v rozvádzači
	●	Smart ovládač motora nefunguje správne	Vymeňte smart ovládač motora, ak odporúčané úkony nevyriešili daný problém
Biela LED kontrolka je nepretržite zapnutá	●	Normálna prevádzka počas toho, ako je smart ovládač motora zapnutý a používa sa so spätnou väzbou LED kontrolky	Smart ovládač motora funguje správne
Červená LED kontrolka bliká	☠	Pripojenie na smart hub alebo bezdrôtové wireless bridge je dočasne prerušené	Pripojenie sa obnoví automaticky. Ak nie, vyskúšajte vypnúť a zapnúť svoj smart hub alebo bezdrôtové wireless bridge a skontrolujte, či je smart ovládač motora stále v dosahu smart hubu alebo bezdrôtového wireless bridge. Viac informácií si pozrite na stránke guide.niko.eu
Modrá LED kontrolka bliká	☀	Smart ovládač motora sa snaží pripojiť k zariadeniu Zigbee® sieť	Počkajte, kým LED prestane blikat
Modrá LED zapnutá počas 4 sekúnd	●	Smart ovládač motora je pripojený k zariadeniu Zigbee® sieť	Modrá LED sa VYPNE po 4 sekundách. Smart ovládač motora je pripravený na použitie

Reset

Reset / Réinitialiser / Zurücksetzen / Nulstil / Återställa / tilbakestill / Reset / Nastawić / Resetovať



Specifications

Specificaties / Specifications / Spezifikationen / Specifikationer / Specifikationen / Spesifikasjoner / Specifiche / Specyfikacje / Technické údaje

Article number	552-723X1
Maximum load	3 A
Power supply	230 Vac ± 10%, 50 Hz
Circuit Breaker	Maximum MCB rating 16 A*
Wire capacity	2 x 2.5 mm ²
Protocol	Zigbee® 3.0, 2.4 GHz
Mounting method	Flush-mounting box min. depth 50 mm (10 mm cabling space included)
Flush-mounting box specifications	Depth = min. 40 mm (cabling space included) Claw/screw fixing = 60 mm Inner diameter box = 60 mm Multiple boxes centre distance horizontal = 71 mm Multiple boxes centre distance vertical = 71 mm Multiple boxes centre distance vertical = 60 mm for BE and FR
Mounting height	110 - 120 cm
Modification of settings	Stand-alone mode: Buttons on front panel, behind the central plate Connected mode: Niko Home Control programming software Niko Home app

Maximum range (between switch and smart hub or wireless bridge) 10 m (Longer ranges are possible with the meshing capability of 230 V connected Zigbee® devices)

Maximum per installation Max. 50 connected Zigbee® devices

Operating frequency 2.4 GHz

Maximum RF power 10 dBm

Protection degree IP20

Ambient temperature 0 – 40 °C

Dimensions (HxWxD) (552-72301, 551-72321) 71 x 73 x 39.7 mm

Dimensions (HxWxD) (552-72311, 552-72331) 73 x 73 x 39.7 mm

Weight 70 g

Marking CE, Zigbee®

* The MCB rating is limited by national installation rules

EN	Warnings regarding installation
-----------	--



The installation of products that will permanently be part of the electrical installation and which include dangerous voltages, should be carried out by a qualified installer and in accordance with the applicable regulations. This user manual must be presented to the user. It should be included in the electrical installation file and it should be passed on to any new owners. Additional copies are available on the Niko website or via Niko customer services.

NL	Waarschuwingen voor installatie
-----------	--

De installatie van producten die permanent onderdeel zullen uitmaken van de elektrische installatie en die gevaarlijke spanningen bevatten, moet worden uitgeoeferd door een erkend installateur en volgens de geldende voorschriften. Deze handleiding moet aan de gebruiker worden overhandigd. Het moet bij het dossier van de elektrische installatie worden gevoegd en worden overgedragen aan eventuele nieuwe eigenaars. Bijkomende exemplaren zijn verkrijgbaar via de website of Niko customer services.

FR	Mises en garde relative à l’installation
-----------	---

L’installation de produits qui feront, de manière permanente, partie de l’installation électrique et qui comportent des tensions dangereuses, doit être effectuée par un installateur agréé et conformément aux prescriptions en vigueur. Ce mode d’emploi doit être remis à l’utilisateur. Il doit être joint au dossier de l’installation électrique et être remis aux nouveaux propriétaires éventuels. Des exemplaires supplémentaires peuvent être obtenus sur le site internet ou auprès de Niko customer services.

DE	Vor der Installation zu beachtende Sicherheits-hinweise
-----------	--

Die Installation von Produkten, die fest an eine elektrische Anlage angeschlossen werden und gefährliche Spannungen enthalten, müssen gemäß den geltenden Vorschriften von einem anerkannten Installateur vorgenommen werden.

Hinweis!

Installation nur durch Personen mit einschlägigen elektrotechnischen Kenntnissen und Erfahrungen!*

Durch eine unsachgemäße Installation gefährden Sie:

- Ihr eigenes Leben;
- das Leben der Nutzer der elektrischen Anlage.

Mit einer unsachgemäßen Installation riskieren Sie schwere Sachschäden, z. B. durch Brand.

Es droht für Sie die persönliche Haftung bei Personen- und Sachschäden.

Wenden Sie sich an einen Elektroinstallateur!

* *Erforderliche Fachkenntnisse für die Installation*

Für die Installation sind insbesondere folgende Fachkenntnisse erforderlich:

- die anzuwendenden „5 Sicherheitsregeln“: Freischalten; gegen Wiedereinschalten sichern; Spannungsfreiheit feststellen; Erden und Kurzschließen; benachbarte, unter Spannung stehende Teile abdecken oder abschränken;
- Auswahl des geeigneten Werkzeuges, der Messgeräte und ggf. der persönlichen Schutzausrüstung;
- Auswertung der Messergebnisse;
- Auswahl des Elektro-Installationsmaterials zur Sicherstellung der Abschaltbedingungen;
- IP-Schutzarten;
- Einbau des Elektroinstallationsmaterials;
- Art des Versorgungsnetzes (TN-System, IT-System, TT-System) und die daraus folgenden Anschlussbedingungen (klassische Nullung, Schutzerdung, erforderliche Zusatzmaßnahmen etc.).

Diese Gebrauchsanleitung muss dem Benutzer ausgehändigt werden. Die Gebrauchsanleitung ist den Unterlagen der elektrischen Anlage beizufügen und muss auch eventuellen neuen Besitzern ausgehändigt werden. Zusätzliche Exemplare erhalten Sie über die Website oder den Kundendienst von Niko.

DK	Advarsel vedrørende installation
-----------	---

Installation af produkter, som bliver en fast del af en elektrisk installation, og som omfatter højspænding, skal udføres af en autoriseret installatør og følge gældende regler. Brugervejledningen skal udleveres til brugeren. Den bør indgå i dokumentation for den elektriske installation, og den bør videregives til eventuelle nye ejere. Yderligere eksemplarer er tilgængelige på Nikos hjemmeside eller hos Nikos kundeservice.

SE	Varningar vid installation
-----------	-----------------------------------

Installation av produkter som ska vara en permanent del av den elektriska installationen och som omfattar farliga spänningar ska utföras av behörig installatör och enligt gällande föreskrifter. Användaren måste ha tillgång till denna användarhandbok. Den ska finnas med i mappen för den elektriska installationen och ska vidarebefordras till eventuell ny ägare. Ytterligare exemplar finns tillgängliga på Nikos webbsida eller via Nikos kundtjänst.

NO	Advarsler angående installasjonen
-----------	--

Installasjon av produkter som på permanent basis skal være en del av den elektriske installasjonen og inkluderer farlige spenninger, må utføres av en faglært installatør, og i samsvar med gjeldende forskrifter. Denne brukerveiledningen skal fremvises brukeren. Den bør inkluderes i filen for den elektriske installasjonen og overlates videre til enhver ny eier. Ekstra eksemplarer er tilgjengelige på nettstedet til Niko eller via Nikos kundeservice.

IT	Istruzioni di sicurezza da osservare
-----------	---

L’installazione di prodotti incorporati in modo permanente nell’impianto elettrico e comprendenti tensioni pericolose dovrà essere eseguita da un installatore qualificato e in conformità alle normative applicabili. Fornire il presente manuale d’uso all’utente. Il manuale deve essere incluso nel file di installazione elettrica e deve essere presentato a tutti i nuovi proprietari. Sono disponibili copie aggiuntive sul sito web Niko o tramite i servizi di supporto Niko.

PL	Ostrzeżenia dotyczące instalacji
-----------	---

Instalacja produktów, które będą stałą częścią instalacji elektrycznej i które zasilane są niebezpiecznym napięciem, powinna być przeprowadzana przez wykwalifikowanego instalatora, zgodnie z obowiązującymi przepisami. Niniejsza instrukcja użytkownika musi zostać przedstawiona użytkownikowi. Powinna zostać zawarta w dokumentacji instalacji elektrycznej i powinna zostać przekazana nowym właścicielom. Dodatkowe egzemplarze są dostępne na stronie internetowej Niko lub za pośrednictwem działu obsługi klienta Niko.

SK	Upozornenia týkajúce sa inštalácie
-----------	---

Výrobky, ktoré sa natrvalo stanú súčasťou elektroinštalácie, a ktoré obsahujú nebezpečné napätia, musia byť inštalované kvalifikovaným elektroinštalátorom a v súlade s platnými smernicami a nariadeniami. Tento návod na použitie musí byť odovzdaný používateľovi. Mal by byť súčasťou dokumentácie o elektroinštalácii a mal by byť odovzdaný každému novému používateľovi. Ďalšie kópie sú k dispozícii na internetových stránkach spoločnosti Niko alebo prostredníctvom služby zákazníkom poskytovanej spoločnosťou Niko.

EN	CE marking	
-----------	-------------------	--

This product complies with all of the relevant European guidelines and regulations. For radio equipment Niko Ilc declares that the radio equipment in this manual conforms with the 2014/53/EU directive. The full text of the EU declaration of conformity is available at www.niko.eu under the product reference, if applicable.

NL	CE-markering
-----------	---------------------

Dit product voldoet aan alle toepasselijke Europese richtlijnen en verordeningen. Voor radioapparatuur verklaart Niko nv dat de radioapparatuur uit deze handleiding conform is met Richtlijn 2014/53/EU. De volledige tekst van de EU-conformiteitsverklaring staat op www.niko.eu onder de productreferentie, indien van toepassing.

FR	Marquage CE
-----------	--------------------

Ce produit est conforme à l’ensemble des directives et règlements européens applicables. Pour l’appareillage radio, Niko SA déclare que l’appareillage radio de ce mode d’emploi est conforme à la Directive 2014/53/EU. Le texte complet de la déclaration de conformité UE est disponible, le cas échéant, sur le site www.niko.eu à la rubrique référence produit.

DE	CE-Kennzeichnung
-----------	-------------------------

Dieses Produkt erfüllt alle anwendbaren europäischen Richtlinien und Verordnungen. Für Funkgeräte erklärt Niko nv, dass die Funkgeräte aus dieser Anleitung der Richtlinie 2014/53/EU entsprechen. Den vollständigen Text der EU-Konformitätserklärung finden Sie unter www.niko.eu unter der Produktreferenz, falls zutreffend.

DK	CE mærkning
-----------	--------------------

Dette produkt er i overensstemmelse med alle relevante europæiske retningslinjer og regler. For radioudstyr erklærer Niko nv, at radioudstyret i denne vejledning er i overensstemmelse med 2014/53/ EU-direktivet. Den fulde tekst til EU-overensstemmelseserklæringen findes på www.niko.eu under produktreferencen, hvis relevant.

SE	CE-märkning
-----------	--------------------

Denna produkt uppfyller alla relevanta europeiska riktlinjer och regler. För radioutrustning försäkrar Niko nv att radioutrustningen i denna handbok uppfyller direktivet 2014/53/EU. Vid behov kan den fullständiga texten till EU-försäkran om överensstämmelse läsas på www.niko.eu under produktreferensen.

NO	EC marking
-----------	-------------------

Dette produktet etterkommer alle relevante europeiske retningslinjer og forskrifter. For radioutstyr opplyser Niko nv at radioutstyret i denne veiledningen overholder direktiv 2014/53/EU. Hele teksten til EUs samsvarserklæring er tilgjengelig på www.niko.eu, i henhold til produktreferansen, (hvis relevant).

IT	Marcatura CE
-----------	---------------------

Questo prodotto è conforme a tutte le direttive e normative europee pertinenti. Relativamente alle apparecchiature radio, Niko nv dichiara che le apparecchiature radio contenute nel presente manuale sono conformi alla direttiva 2014/53/UE. Il testo completo della dichiarazione di conformità UE è disponibile su www.niko.eu sotto il riferimento del prodotto, se applicabile.

PL	Oznakowanie EC
-----------	-----------------------

Ten produkt jest zgodny ze wszystkimi odnośnymi europejskimi wytycznymi i przepisami. W odniesieniu do sprzętu radiowego Niko nv deklaruje, że sprzęt radiowy w niniejszej instrukcji jest zgodny z dyrektywą 2014/53/UE. Pełny tekst deklaracji zgodności UE jest dostępny na stronie www.niko.eu pod numerem referencyjnym produktu, jeśli dotyczy.

SK	Označenie ES
-----------	---------------------


Tento výrobok spĺňa všetky relevantné Európske pre dpisy a nariadenia. Co sa rádiových zariadení týka, spoločnosť Niko nv vyhlasuje, že rádiové zariadenia v tomto návode sú v súlade so smernicou 2014/53/EU. Celé znenie EU vyhlásenia o zhode je dostupné na stránke www.niko.eu v časti s referenciami o produktoch, ak bolo uplatnené.

EN	Environment	
-----------	--------------------	---

This product and/or the batteries provided cannot be disposed of in non-recyclable waste. Take your discarded product to a recognised collection point. Just like producers and importers, you too play an important role in the promotion of sorting, recycling and reuse of discarded electrical and electronic equipment. To finance the rubbish collection and waste treatment, the government levies recycling charges in certain cases (included in the price of this product).

NL	Milieu
-----------	---------------

Dit product of de bijgeleverde batterijen mag u niet bij het ongesorteerd afval gooien. Breng uw afgedankt product naar een erkend verzamelpunt. Net als producenten en importeurs speelt ook u een belangrijke rol in de bevordering van sortering, recycling en hergebruik van afgedankte elektrische en elektronische apparatuur. Om de ophaling en verwerking te kunnen financieren, heft de overheid in bepaalde gevallen een recyclingbijdrage (inbegrepen in de aankooprijks van dit product).

FR	Environnement	
-----------	----------------------	---

Vous ne pouvez pas mettre ce produit ou les batteries fournies au rebut en tant que déchet non trié. Déposez votre produit usagé à un point de collecte agréé. Tout comme les fabricants et importateurs, vous jouez un rôle important dans la promotion du tri, du recyclage et de la réutilisation d’appareils électriques et électroniques mis au rebut. Pour financer la collecte et le traitement, les pouvoirs publics ont prévu, dans certains cas, une cotisation de recyclage (comprise dans le prix d’achat de ce produit).

DE	Umwelt
-----------	---------------

Sie dürfen dieses Produkt oder die mitgelieferten Batterien nicht über den normalen Hausmüll entsorgen. Bringen Sie Ihr ausgedientes Produkt zu einer anerkannten Sammelstelle. Genau wie Hersteller und Importeure spielen auch Sie eine wichtige Rolle bei Sortierung, Recycling und Wiederverwendung von ausgedienten elektrischen und elektronischen Geräten. Um die Abholung und Verarbeitung wiederverwertbarer Abfälle finanzieren zu können, ist im Verkaufspreis oftmals bereits eine obligatorische Recyclingabgabe enthalten.

DK	Miljø
-----------	--------------

Dette produkt og/eller de medfølgende batterier må ikke deponeres i ikke-genanvendelig affald. Det kasserede produkt skal afleveres til en genbrugsstation. Din rolle er lige så vigtig som producentens og importørens med hensyn til at fremme sortering, genanvendelse og genbrug af kasseret elektrisk og elektronisk udstyr. For at finansiere affaldssamlingen og affaldsbehandlingen opkræver regeringen i nogen tilfælde genbrugsafgifter (prisen på dette produkt er inklusiv disse afgifter).

SE	Miljö
-----------	--------------

Denna produkt och/eller de medföljande batterierna får inte slängas bland icke-återvinningsbart avfall. Ta med din kasserade produkt till ett godkänt insamlingsställe. Precis som tillverkare och importörer spelar du också en viktig roll i arbetet för sortering, återvinning och återanvändning av kasserad elektrisk och elektronisk utrustning. För att finansiera avfallshämtning och avfallshantering tar myndigheterna i vissa fall ut avgifter (ingår i priset på produkten).

NO	Omgivelser
-----------	-------------------

Dette produktet og / eller de tilhørende batteriene skal ikke kastes sammen med ikke-resirkulerbart avfall. Ta med det kasserte produktet til en godkjent hente plass. På samme måte som produsenter og importører, spiller du også en viktig rolle med å fremme sortering, resirkulering og gjenbruk av kassert elektrisk og elektronisk utstyr. For å finansiere bortkjøring av avfall og avfallsbehandling, kan staten illegge en resirkuleringsavgift i visse tilfeller (inkludert i prisen til dette produktet)

IT	Ambiente
-----------	-----------------

Questo prodotto e/o le batterie fornite in dotazione non possono essere smaltiti come rifiuti non riciclabili. Conferire il prodotto da smaltire in un punto di raccolta riconosciuto. Così come i produttori e gli importatori, anche l’utente può svolgere un ruolo importante nella promozione della differenziazione, del riciclaggio e del riutilizzo delle apparecchiature elettriche ed elettroniche dismesse. Per finanziare la raccolta e il trattamento dei rifiuti, in alcuni casi il governo riscuote imposte per il riciclaggio (inclusi nel prezzo di questo prodotto).

PL	Środowisko
-----------	-------------------

Ten produkt i/lub dostarczone baterie nie mogą być składowane z odpadami nienadającymi się do recyklingu. Zużyty produkt należy oddać do uznanego punktu zbiórki. Tak jak producenci i importerzy, klient również ma ważną rolę do odegrania w promowaniu sortowania, recyklingu i ponownego wykorzystania zużytego sprzętu elektrycznego i elektronicznego. W celu sfinansowania zbiórki i przetwarzania odpadów rząd w niektórych przypadkach pobiera opłatę na recykling (wliczona w cenę tego produktu).

SK	Prostredie
-----------	-------------------

Tento výrobok a/alebo k nemu pribalené batérie sa nesmú likvidovať spolu s nerecyklovateľným odpadom. Svoj znehodnotený výrobok odneste na určené zberné miesto odpadu alebo do recyklačného strediska. Nielen výrobcovia a dovozcovia, ale aj vy zohrávate veľmi dôležitú úlohu v rámci podpory triedenia, recyklovania a opätovného používania odpadu vzniknutého z elektrických a elektronických zariadení. Aby bolo možné financovať zber, triedenie a spracovanie odpadu, vláda v určitých prípadoch odvádza poplatky za recykláciu (tie sú zahrnuté v cene tohto výrobku).

Support & contact

nv Niko sa
Industriepark West 40
9100 Sint-Niklaas, Belgium

www.niko.eu		
EN	+32 3 778 90 80	support@niko.eu
NL	België: +32 3 778 90 80 Nederland: +31 880 15 96 10	support.be@niko.eu support.nl@niko.eu
FR	Belgique: +32 3 778 90 80 France: +33 820 20 66 25 Suisse: +41 44 878 22 22	support.be@niko.eu support.fr@niko.eu support.ch@niko.eu
DE	Deutschland: +49 7623 96697-0 Schweiz: +41 44 878 22 22 Österreich: +43 1 7965514 Belgien: +32 3 778 90 80	support.de@niko.eu support.ch@niko.eu support.at@niko.eu support.be@niko.eu
DK	+45 74 42 47 26	support.dk@niko.eu
SE	+46 8 410 200 15	support.se@niko.eu
NO	+47 66 77 57 50	support.no@niko.eu
IT	+41 44 878 22 22	support.ch@niko.eu
PL	+48 509 378 373	support.pl@niko.eu
SK	+421 2 63 825 155	support.sk@niko.eu

Niko prepares its manuals with the greatest care and strives to make them as complete, correct and up-to-date as possible. Nevertheless, some deficiencies may subsist. Niko cannot be held responsible for this, other than within the legal limits. Please inform us of any deficiencies in the manuals by contacting Niko customer services at support@niko.eu.