

# LM-S-A/C-3S-ETH - Système de mesure du courant de foudre



2800618

<https://www.phoenixcontact.com/fr/produits/2800618>

Veillez tenir compte du fait que les données affichées dans ce document PDF proviennent de notre catalogue en ligne. Vous trouverez les données complètes dans la documentation utilisateur. Nos conditions générales d'utilisation des téléchargements sont applicables.



Unité d'évaluation destinée au système de surveillance instantané permettant d'acquérir et d'évaluer en permanence les coups de foudre. Possibilité de raccorder jusqu'à trois détecteurs optiques de foudre.

## Avantages

- Évaluation et sauvegarde des données de capteur
- Analyse en temps réel et affectation exacte de l'instant
- Affichage d'état et de diagnostic
- Communication via Ethernet
- Utilisation et configuration via interface web

## Données commerciales

Référence	2800618
Conditionnement	1 Unité(s)
Commande minimum	1 Unité(s)
Clé de vente	CLB313
Product key	CLB313
Page catalogue	Page 216 (C-4-2019)
GTIN	4046356615297
Poids par pièce (emballage compris)	2 $\square$ 104,2 g
Poids par pièce (hors emballage)	1 $\square$ 370 g
Numéro du tarif douanier	85437090
Pays d'origine	DE

# LM-S-A/C-3S-ETH - Système de mesure du courant de foudre



2800618

<https://www.phoenixcontact.com/fr/produits/2800618>

## Caractéristiques techniques

### Propriétés du produit

Type	Module pour profils monobloc
Type de produit	Unité d'évaluation
Gamme de produits	LM-S

### Propriétés d'isolation

Catégorie de surtension	II
Degré de pollution	2

### Propriétés électriques

Consommation propre	≤ 10 W (Opérationnel, état des DEL < 50 %)
Tension nominale $U_N$	24 V DC

### Affichage/signalisation à distance

Fonction de commutation	Contact à ouverture, 1 pôle
Tension de service maximale $U_{max}$ DC	60 V DC

### Unité d'évaluation

Tension de service	24 V DC ±4 V
Courant de service	max. 500 mA
Valeurs saisissables (intensité du courant)	5 kA ... 400 kA

### Unité d'évaluation Interfaces Ethernet

Interface	Ethernet
Nombre	1
Type de raccordement	RJ45
Vitesse de transmission	10/100 MBit/s

### Unité d'évaluation Interfaces capteur

Interface	Module O/E
Nombre de ports	3
Type de raccordement	Insertion pour module d'entrées/de sorties enfichable

### Unité d'évaluation Fonction

Fonctionnalité de base	Evaluation et communication des données de capteur
Utilisation	via interface Web, Modbus, OPC-UA
Enregistrements sauvegardables max.	500

### Convertisseur O/E Interfaces

Interface	Interface F.O.
Nombre de ports	3
Type de raccordement	B-FOC (ST®)

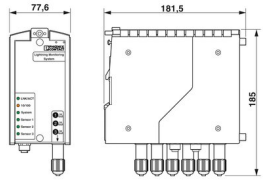
## Dimensions

# LM-S-A/C-3S-ETH - Système de mesure du courant de foudre



2800618

<https://www.phoenixcontact.com/fr/produits/2800618>

Dessin coté	
Largeur	77,6 mm
Hauteur	185 mm
Profondeur	181,5 mm

## Indications sur les matériaux

Couleur	Argent
Matériau du boîtier	Acier inoxydable 1.4016

## Propriétés mécaniques

### Caractéristiques mécaniques

Paroi latérale ouverte	non
------------------------	-----

## Conditions environnementales et de durée de vie

### Conditions ambiantes

Indice de protection	IP20
Température ambiante (fonctionnement)	-30 °C ... 60 °C
Température ambiante (stockage/transport)	-40 °C ... 85 °C
Altitude	≤ 4000 m (amsl)
Humidité de l'air admissible (fonctionnement)	30 % ... 95 % (pas de condensation)
Humidité de l'air admissible (stockage/transport)	30 % ... 95 % (pas de condensation)

## Normes et spécifications

Normes/prescriptions	EN 61326-1
Remarque	2013

## Montage

Type de montage	Profilé : 35 mm
-----------------	-----------------

# LM-S-A/C-3S-ETH - Système de mesure du courant de foudre

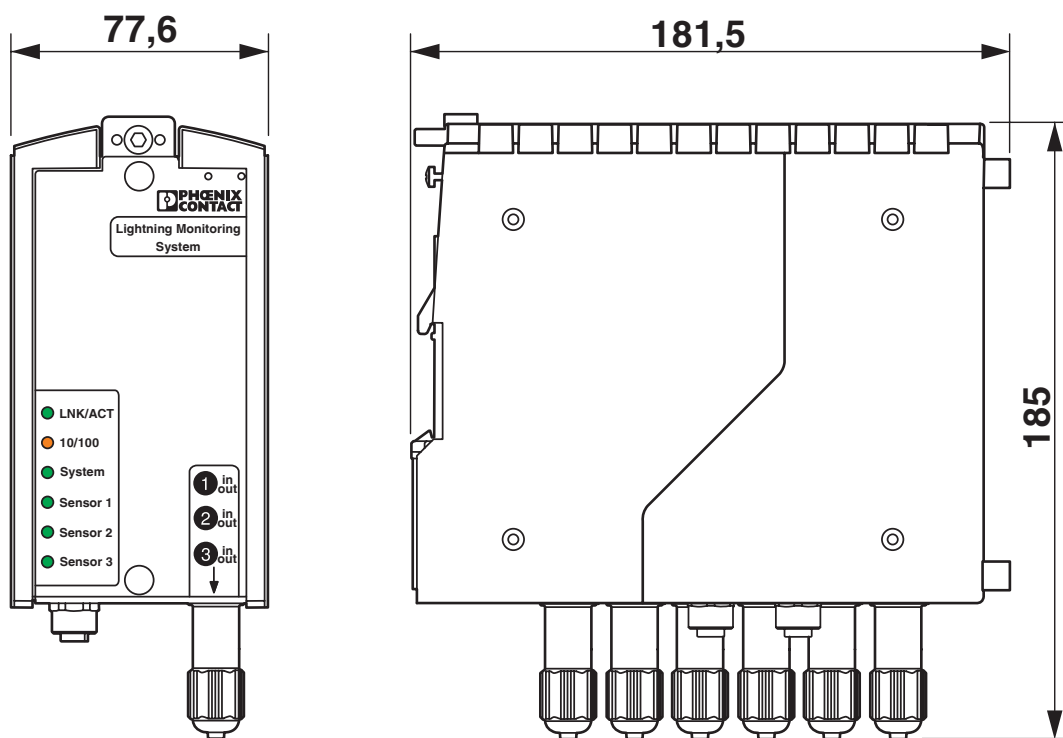


2800618

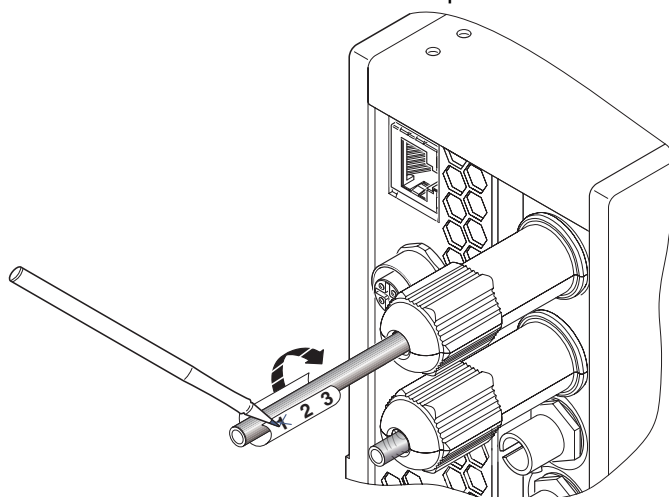
<https://www.phoenixcontact.com/fr/produits/2800618>

## Dessins

Dessin coté



Dessin schématique



Marquage du câble de liaison

# LM-S-A/C-3S-ETH - Système de mesure du courant de foudre



2800618

<https://www.phoenixcontact.com/fr/produits/2800618>

## Classifications

### ECLASS

ECLASS-11.0	27201124
ECLASS-13.0	27170104

### ETIM

ETIM 9.0	EC002965
----------	----------

### UNSPSC

UNSPSC 21.0	39121600
-------------	----------

# LM-S-A/C-3S-ETH - Système de mesure du courant de foudre



2800618

<https://www.phoenixcontact.com/fr/produits/2800618>

## Conformité environnementale

REACH SVHC	Lead 7439-92-1
China RoHS	Période d'utilisation conforme (EFUP) : 50 ans
	Vous trouverez des informations sur les substances dangereuses dans la déclaration du fabricant dans l'onglet « Téléchargements »

# LM-S-A/C-3S-ETH - Système de mesure du courant de foudre



2800618

<https://www.phoenixcontact.com/fr/produits/2800618>

## Accessoires nécessaires

### LM-S-LS-H - Système de mesure du courant de foudre

2800616

<https://www.phoenixcontact.com/fr/produits/2800616>



Détecteur optique de foudre destiné au système de surveillance instantané permettant d'acquérir et d'évaluer en permanence les coups de foudre. Indice de protection IP67.

---

### FOC-ST:A-SJ:C-HB02/10 PR - Câble de jonction FO

1423846

<https://www.phoenixcontact.com/fr/produits/1423846>



Câble en fibre optique équipé, câble PROFINET type B, fibre PCF 200/230  $\mu\text{m}$ , boîtier métallique Push-Pull SC-RJ/IP67 sur BFOC(ST)/IP20, gaine extérieure en PVC, exempt d'halogène, résistant à l'ozone et aux UV, dans une gaine de protection, pour pose fixe en intérieur, longueur : 10 m

# LM-S-A/C-3S-ETH - Système de mesure du courant de foudre



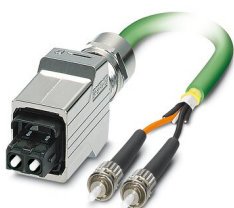
2800618

<https://www.phoenixcontact.com/fr/produits/2800618>

## FOC-SJ:14-ST/.../.../... - Câble de jonction FO

1417723

<https://www.phoenixcontact.com/fr/produits/1417723>



Câble FO équipé, câble PROFINET type B, fibre PCF 200/230 µm, boîtier métallique Push-Pull SC-RJ/IP67 sur BFOC(ST)/IP20, gaine extérieure en PVC, exempt d'halogène, résistant à l'ozone et aux UV, pour pose fixe en intérieur, longueur variable

---

## FOC-ST:A-SJ:C-HB02/13 PR - Câble de jonction FO

1426160

<https://www.phoenixcontact.com/fr/produits/1426160>



Câble en fibre optique prééquipé, câble PROFINET type B, fibre PCF 200/230 µm, boîtier métallique Push-Pull SC-RJ/IP67 sur BFOC(ST)/IP20, gaine extérieure en PVC, exempt d'halogène, résistant à l'ozone et aux UV, dans une gaine de protection, pour pose fixe en intérieur, longueur : 13 m

---

## Accessoires



# LM-S-A/C-3S-ETH - Système de mesure du courant de foudre



2800618

<https://www.phoenixcontact.com/fr/produits/2800618>

## LM-S-UWA - Adaptateur de montage

2907466

<https://www.phoenixcontact.com/fr/produits/2907466>



Adaptateur mural universel pour un montage simple et correct de l'unité d'évaluation LM-S directement sur le mur / la plaque de montage.

---

## SF-THEX 4-150 - Tournevis

1212640

<https://www.phoenixcontact.com/fr/produits/1212640>



Tournevis avec poignée en T, pour vis à six pans creux, hexagonal (avec chanfrein), taille : Hex 4 x 150 mm, poignée ergonomique, chromé mat

# LM-S-A/C-3S-ETH - Système de mesure du courant de foudre



2800618

<https://www.phoenixcontact.com/fr/produits/2800618>

## FOC-TOOL-FERRULECLEANER-2.50 - Accessoires conducteurs à fibre optique

1407029

<https://www.phoenixcontact.com/fr/produits/1407029>

Nettoyeur de ferrules 2,50 mm, pour ST, SC, FC, E2000 (également APC), env. 500 cycles de nettoyage



---

## LM-S-C-3LS - Système de mesure du courant de foudre

2800617

<https://www.phoenixcontact.com/fr/produits/2800617>

Module O/E pour système de surveillance en temps réel permettant d'acquérir et d'évaluer en permanence les coups de foudre.



Phoenix Contact 2023 © - Tous droits réservés

<https://www.phoenixcontact.com>

PHOENIX CONTACT SAS

52 Boulevard de Beaubourg Emerainville

77436 Marne La Vallée Cedex 2 France

+33 (0) 1 60 17 98 98

[documentation@phoenixcontact.fr](mailto:documentation@phoenixcontact.fr)