

Midi Avertisseurs et sirènes / Signal Horn 573

Avertisseur de signal. WM continu 42VAC

N° de l'article: 573.000.66

**DONNÉES MÉCANIQUES**

Longueur	232 mm
Largeur	104 mm
Hauteur	232 mm
Matériaux	PC/ABS
Couleur du boîtier	Noir
Indice de protection	IP65
Raccordement	Borne à vis
Section des torons maximale	2,50mm ² / 14AWG
Arrivée des câbles	Vissage pour câble
Arrivée minimale des câbles	d = 5 mm
Arrivée maximale des câbles	d = 10 mm
Décharge de traction	Présent (conforme à VDE)
Type de fixation	Montage mural
Température minimum de servic	-30°C
Température maximum de servic	+50°C
Poids avec emballage	1272 g
Poids du produit	1193 g

DONNÉES ÉLECTRIQUES

Alimentation de fonctionnement	42V
Type de tension de service	AC
Fréquence de tension de servi	50Hz
Tolérance de tension	+/- 10%
Alimentation nominale	42 VAC
Courant nominal de service	250 mA
Courant d'appel nominal	<10A
Classe de protection	Classe de protection 2
Degré de pollution	3

DONNÉES ACOUSTIQUES

Volume (max) à 1m	105,0 dB (A)
Image de signal acoustique	Tonalité continue
Durée de vie acoustique	min. 250 h

DONNÉES D'APPROBATION

Conformité CE	Oui
WEEE	Oui
Conformité Directive ATEX	Non
Conformité CCC	Non

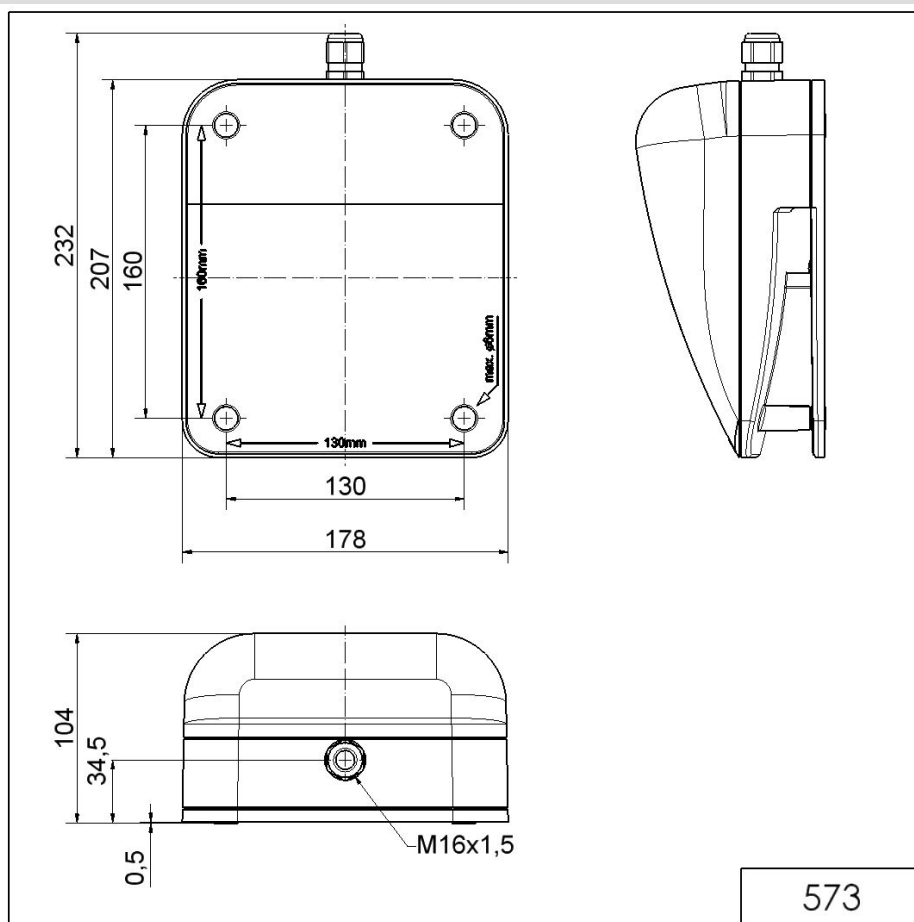


Pour plus d'informations sur l'installation et le montage, reportez-vous au guide d'utilisation approprié sur www.werma.com. Cette copie imprimée est pour information seulement et est sujette à modification.

Midi Avertisseurs et sirènes / Signal Horn 573

Avertisseur de signal. WM continu 42VAC

Conformité UL	Non
Conformité FCC	Non
Conformité IC	Non
Certificat EAC disponible	Oui
Conformité UKCA (Importateur)	Oui (WERMA (UK) Ltd.)
Conformité AS-I	Non
Approbation de l'OACI	Non
Conformité DNV	Non
Conformité RoHS CN	Non
Conformité à VdS	Non

DESSIN

Pour plus d'informations sur l'installation et le montage, reportez-vous au guide d'utilisation approprié sur www.werma.com. Cette copie imprimée est pour information seulement et est sujette à modification.