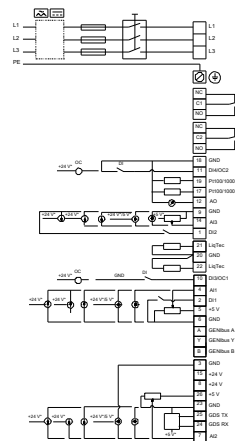
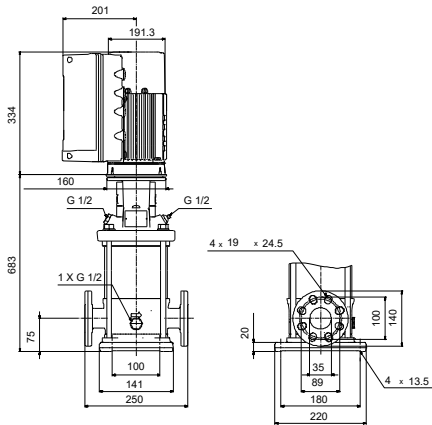
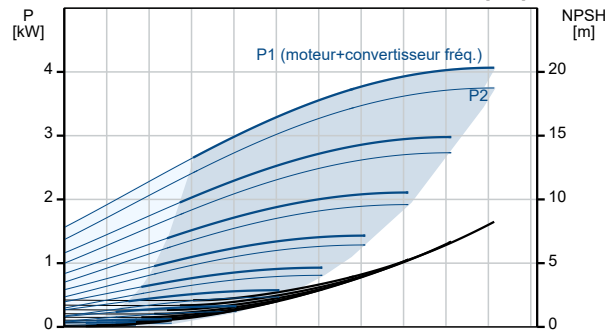
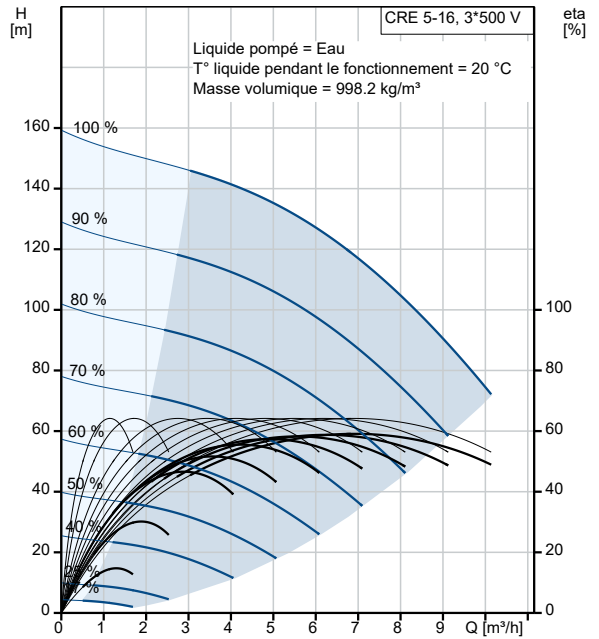


Description	Valeur
Information générale:	
Nom produit:	CRE 5-16 A-FGJ-A-E-HQQE
Code article:	99072193
Numéro EAN::	5712606206476
Prix:	
Technique:	
Vitesse de rotation pour les données de la pompe:	3520 mn-1
Débit nominal:	6.9 m³/h
Hmt nom.:	119.7 m
Hauteur max.:	157.4 m
Etages:	16
Roues:	16
Nombre de roues à diamètre réduit:	0
Faible NPSH:	N
Orientation de la pompe:	Verticale
Système de garniture mécanique:	Simple
Code de la garniture mécanique:	HQQE
Certifications:	CE,EAC,UKCA
Certifications pour l'eau potable:	WRAS,ACS
Tolérance courbe:	ISO9906:2012 3B
Version pompe:	A
Modèle:	A
Matériaux:	
Base:	Fonte
Base:	EN 1561 EN-GJL-200
Base:	ASTM A48-25B
Roue:	Acier inox.
Roue:	EN 1.4301
Roue:	AISI 304
Code matériau:	A
Code caoutchouc:	E
Palier:	SIC
Installation:	
Maximum ambient temperature:	50 °C
Pression maximale de service:	25 bar
Pression maximum à la température indiquée:	25 bar / 120 °C
Pression maximum à la température indiquée:	25 bar / -20 °C
Type raccordement:	DIN / ANSI / JIS
Taille raccordement d'entrée:	DN 25/32
Taille raccordement de sortie:	DN 25/32
Pression nominale pour le raccordement:	PN 25
Classe des brides d'entrée:	250 lb
Taille de la bride du moteur:	FT130
Code raccord:	FGJ
Liquide:	
Liquide pompé:	Eau
Plage température liquide:	-20 .. 120 °C
Température liquide sélectionnée:	20 °C
Densité:	998.2 kg/m³
Donnée électrique:	
Norme moteur:	IEC
Type moteur:	112MC
Classe de rendement IE:	IE5
Puissance nominale - P2:	4 kW
Puissance (P2) requise par pompe:	4 kW
Fréquence d'alimentation:	50 / 60 Hz
Tension nominale:	3 x 380-500 V
Courant nominal:	7.60-6.20 A
Cos phi - facteur de puissance:	0.92-0.87
Vitesse nominale:	360-4000 mn-1



Description	Valeur
Rendement:	92.2%
Rendement moteur à pleine charge:	92.2 %
Indice de protection (IEC 34-5):	IP55
Classe d'isolement (IEC 85):	F
Protection moteur:	ELEC
No moteur:	98971050
Commandes:	
Panneau de commande:	Standard
Module fonction:	FM300 - Avancé
Convertisseur de fréquence:	Intégré
Capteur de pression:	N
Autres:	
Indice d'efficacité minimale, MEI ≥:	0.57
Indice énergétique des pompes CL DOE:	0.00
Indice énergétique des pompes VL DOE:	0.00
Poids net:	53.9 kg
Poids brut:	74.9 kg
Volume d'expédition:	0.285 m3
N° fichier config.:	99058898
N° VVS danois:	386002016