

# CC0,6-TS-0,34M AU - Contact à sertir



1423643

<https://www.phoenixcontact.com/fr/produits/1423643>

Veillez tenir compte du fait que les données affichées dans ce document PDF proviennent de notre catalogue en ligne. Vous trouverez les données complètes dans la documentation utilisateur. Nos conditions générales d'utilisation des téléchargements sont applicables.



Contact à sertir, diamètre de contact: 0,6 mm, tournés, Mâle, matériau de contact: CuZn, surface des contacts: Ni/Au, section raccordable: 0,14 mm<sup>2</sup> ... 0,34 mm<sup>2</sup>, AWG 26 ... 22

## Données commerciales

Référence	1423643
Conditionnement	100 Unité(s)
Commande minimum	100 Unité(s)
Clé de vente	BF2CJJ
Product key	BF2CJJ
Page catalogue	Page 27 (C-2-2019)
GTIN	4055626368108
Poids par pièce (emballage compris)	0,076 g
Poids par pièce (hors emballage)	0,076 g
Numéro du tarif douanier	74152900
Pays d'origine	DE

## Caractéristiques techniques

### Montage

Type de montage	Encliqueter
Type de raccordement	Raccordement à sertir

### Propriétés du produit

Type de produit	Contact à sertir
Version	Contact mâle individuel
Type de matériau du contact	tournés

### Caractéristiques de raccordement

Type de raccordement	Raccordement à sertir
Type de contact	Mâle
Technologie de raccordement	Raccordement à sertir
Section raccordable	0,14 mm <sup>2</sup> ... 0,34 mm <sup>2</sup> (souple)
Section raccordable AWG	26 ... 22 (souple)
Longueur de gaine à dénuder de chaque fil	4 mm +0,5 mm
Section de conducteur souple	0,14 mm <sup>2</sup> ... 0,34 mm <sup>2</sup>

### Indications sur les matériaux

Matériau de contact	CuZn
Matériau de surface du contact	Ni/Au

### Dimensions

#### Caractéristiques mécaniques

Diamètre de contact	0,6 mm
---------------------	--------

### Propriétés mécaniques

#### Caractéristiques mécaniques

Cycles d'enfichage	≥ 100
--------------------	-------

### Conditions environnementales et de durée de vie

#### Conditions ambiantes

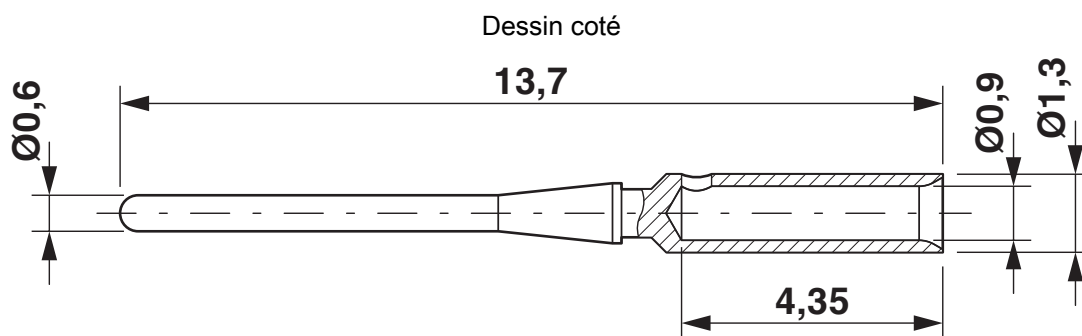
Température ambiante (fonctionnement)	-40 °C ... 85 °C
---------------------------------------	------------------

# CC0,6-TS-0,34M AU - Contact à sertir

1423643

<https://www.phoenixcontact.com/fr/produits/1423643>

## Dessins



Contact à sertir, diamètre : 0,6 mm

# CC0,6-TS-0,34M AU - Contact à sertir



1423643

<https://www.phoenixcontact.com/fr/produits/1423643>

## Classifications

### ECLASS

ECLASS-11.0	27440204
ECLASS-12.0	27440204
ECLASS-13.0	27440204

### ETIM

ETIM 9.0	EC000796
----------	----------

### UNSPSC

UNSPSC 21.0	39121500
-------------	----------

# CC0,6-TS-0,34M AU - Contact à sertir



1423643

<https://www.phoenixcontact.com/fr/produits/1423643>

## Conformité environnementale

China RoHS	Période d'utilisation conforme : illimitée = EFUP-e
	Aucune substance dangereuse dépassant les valeurs seuils ;

# CC0,6-TS-0,34M AU - Contact à sertir

1423643

<https://www.phoenixcontact.com/fr/produits/1423643>



## Accessoires

### SACC-M12MSX-8CT-CL SH - Connecteur de données

1422844

<https://www.phoenixcontact.com/fr/produits/1422844>



Connecteur de données, Ethernet CAT6<sub>A</sub> (10 Gbit/s), PROFINET CAT6<sub>A</sub> (10 Gbit/s), 8-pôles, blindé, connecteur mâle droit M12, X, Raccordement à sertir, matériau de la molette: Zinc moulé sous pression, étamé, diamètre extérieur du câble 6,5 mm ... 10 mm, sans contacts à sertir

### SACC-M12MRX-8CT-CL SH - Connecteur de données

1422845

<https://www.phoenixcontact.com/fr/produits/1422845>



Connecteur de données, Ethernet CAT6<sub>A</sub> (10 Gbit/s), PROFINET CAT6<sub>A</sub> (10 Gbit/s), 8-pôles, blindé, connecteur mâle coudé M12, X, Raccordement à sertir, matériau de la molette: Zinc moulé sous pression, étamé, diamètre extérieur du câble 6,5 mm ... 10 mm, sans contacts à sertir

# CC0,6-TS-0,34M AU - Contact à sertir

1423643

<https://www.phoenixcontact.com/fr/produits/1423643>



## SACC-PO12MSX-8CT-CL SH - Connecteur de données

1021783

<https://www.phoenixcontact.com/fr/produits/1021783>



Connecteur de données, Ethernet CAT6<sub>A</sub> (10 Gbit/s), PROFINET CAT6<sub>A</sub> (10 Gbit/s), 8-pôles, blindé, connecteur mâle droit M12 Push-Pull, X, Raccordement à sertir, matériau de la molette: PA 6.6, diamètre extérieur du câble 6,5 mm ... 10 mm, sans contacts à sertir

---

## SACC-PO12MRX-8CT-CL SH - Connecteur de données

1021784

<https://www.phoenixcontact.com/fr/produits/1021784>



Connecteur de données, Ethernet CAT6<sub>A</sub> (10 Gbit/s), PROFINET CAT6<sub>A</sub> (10 Gbit/s), 8-pôles, blindé, connecteur mâle coudé M12 Push-Pull, X, Raccordement à sertir, matériau de la molette: PA 6.6, diamètre extérieur du câble 6,5 mm ... 10 mm, sans contacts à sertir

# CC0,6-TS-0,34M AU - Contact à sertir

1423643

<https://www.phoenixcontact.com/fr/produits/1423643>



## CRIMPFOX-TC MP - Pince à sertir avec afficheur numérique

1212510

<https://www.phoenixcontact.com/fr/produits/1212510>



Pince à sertir pour contacts tournés, réglage de section universel, jusque max. 2,5 mm<sup>2</sup>, afficheur numérique par incréments de 0,01 mm, dispositifs de verrouillage déverrouillables, avec aide au positionnement

---

Phoenix Contact 2023 © - Tous droits réservés

<https://www.phoenixcontact.com>

PHOENIX CONTACT SAS

52 Boulevard de Beaubourg Emerainville

77436 Marne La Vallée Cedex 2 France

+33 (0) 1 60 17 98 98

[documentation@phoenixcontact.fr](mailto:documentation@phoenixcontact.fr)