

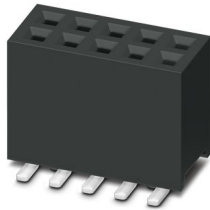
# FQ 1,27D/ 30-SV- 490-1-BR - Connecteur femelle



1156838

<https://www.phoenixcontact.com/fr/produits/1156838>

Veillez tenir compte du fait que les données affichées dans ce document PDF proviennent de notre catalogue en ligne. Vous trouverez les données complètes dans la documentation utilisateur. Nos conditions générales d'utilisation des téléchargements sont applicables.



Plinthe SMD, intensité nominale: 1 A, Tension d'essai: 500 V AC, nombre de pôles: 30, pas: 1,27 mm, coloris: noir, surface des contacts: Or, type de contact: Connecteur femelle, montage: Sertissage SMD

## Avantages

- Des connexions mécaniques et électriques fiables grâce à un système de contact des deux côtés
- Conçue pour les procédés de soudage TMS
- Conception claire et aux coûts optimisés
- Adapté à une multitude d'applications

## Données commerciales

Référence	1156838
Conditionnement	900 Unité(s)
Commande minimum	900 Unité(s)
Clé de vente	AAXAAF
Product key	AAXAAF
GTIN	4063151159757
Poids par pièce (emballage compris)	1,055 g
Poids par pièce (hors emballage)	1 g
Numéro du tarif douanier	85366930
Pays d'origine	CN

## Caractéristiques techniques

### Remarques

Information pour le fonctionnement	La tension admissible en service est déterminée en fonction de l'application en tenant compte des distances dans l'air et lignes de fuite dans le cadre des exigences d'isolation selon la norme CEI 60664-1.
------------------------------------	---

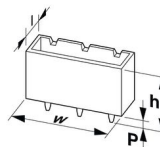
### Propriétés du produit

Type de produit	Plinthe SMD
Gamme de produits	FQ 1,27D/...-SV
Nombre de pôles	30
Pas	1,27 mm
Nombre de rangées	2
Tracé brochage	Géométrie de pastille linéaire

### Propriétés électriques

Intensité nominale $I_N$	1 A CEI 60512-5-2:2002-02 (à 20 °C 80 pôles)
Degré de pollution	3
Résistance de contact	20 mΩ
Tension d'essai	500 V AC CEI 60512-4-1:2003

### Dimensions

Dessin coté	
Pas	1,27 mm
Largeur [w]	19,45 mm
Hauteur [h]	5,1 mm
Longueur [l]	4,5 mm
Hauteur de montage	4,6 mm

### Application

Recouvrement du contact	0,4 mm
Hauteur de pile	6,2 mm Tolérance: +1,3 mm (en association avec Famille d'articles:FQ 1,27D/...-PV)
Longueur de contact	1,3 mm

### Conception de circuits imprimés

Géométrie de pastille	0,76 x 2,05 mm
-----------------------	----------------

### Indications sur les matériaux

Indication de matériau - contact

1156838

<https://www.phoenixcontact.com/fr/produits/1156838>

Remarque	Conforme à WEEE/RoHS, exempt de trichite suivant la norme CEI 60068-2-82/JEDEC JESD 201
Matériau de contact	Alliage de Cu
Qualité de surface	Revêtement sélectif
Surface métallique zone de contact (couche supérieure)	Or (Au)
Surface métallique zone de contact (couche intermédiaire)	Nickel (Ni)
Surface métallique zone de soudage (couche supérieure)	Etain (Sn)

## Indication de matériau - boîtier

Coloris (Boîtiers)	noir (9005)
Matériau isolant	PA
Groupe d'isolant	I
IRC selon CEI 60112	600
Classe d'inflammabilité selon UL 94	V0

## Connecteur

### Raccordement 1

Matériau isolant	PA
IRC selon CEI 60112	600

## Contrôles électriques

### Essai thermique | Groupe d'essais C

Spécification de contrôle	CEI 60512-5-2:2002-02
Nombre de pôles testé	80

### Résistance d'isolement

Spécification de contrôle	CEI 60512-3-1:2002-02
Résistance d'isolement pôles voisins	> 1 GΩ

### Distances dans l'air et lignes de fuite |

Groupe d'isolant	I
Valeur minimale de la ligne de fuite et des distances dans l'air	0,25 mm

## Contrôles mécaniques

### Forces d'enfichage et de retrait

Résultat	Essai réussi
Nombre de cycles	100
Force d'enfichage par pôle env.	1,2 N
Force de retrait par pôle env.	1,2 N

### Contrôle visuel

Spécification de contrôle	CEI 60512-1-1:2002-02
Résultat	Essai réussi

### Contrôle des dimensions

# FQ 1,27D/ 30-SV- 490-1-BR - Connecteur femelle



1156838

<https://www.phoenixcontact.com/fr/produits/1156838>

Spécification de contrôle	CEI 60512-1-2:2002-02
Résultat	Essai réussi

## Conditions environnementales et de durée de vie

### Essai de résistance aux vibrations

Spécification de contrôle	CEI 60068-2-6:2007-12
Fréquence	10 - 55 - 10 Hz
Vitesse de balayage	1 octave/min
Amplitude	1,52 mm
Vitesse de balayage	181 m/s <sup>2</sup>
Durée de contrôle par axe	2 h

### Essai de durée de vie

Spécification de contrôle	CEI 60512-9-1:2010-03 (Selon)
Résistance de passage R <sub>1</sub>	20 mΩ
Résistance de passage R <sub>2</sub>	30 mΩ
Nombre de cycles d'enfichage	100
Résistance d'isolement pôles voisins	> 1 GΩ

### Conditions ambiantes

Température ambiante (fonctionnement)	-40 °C ... 125 °C
Température ambiante (stockage/transport)	-40 °C ... 70 °C
Humidité rel. de l'air (stockage/transport)	30 % ... 70 %
Température ambiante (montage)	-5 °C ... 100 °C

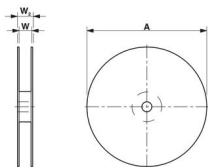
## Montage

Type de montage	Sertissage SMD
Tracé brochage	Géométrie de pastille linéaire

### Conseils de traitement

Process	Soudage par refusion
Moisture Sensitive Level	MSL 1
Classification température T <sub>c</sub>	260 °C

## Indications sur l'emballage

Dessin coté	
Type de conditionnement	Sangle en largeur de 32 mm
Largeur de ruban [W]	32 mm
Dimension extérieure de bobine [W2]	38,4 mm
Diamètre de bobine [A]	330 mm

# FQ 1,27D/ 30-SV- 490-1-BR - Connecteur femelle



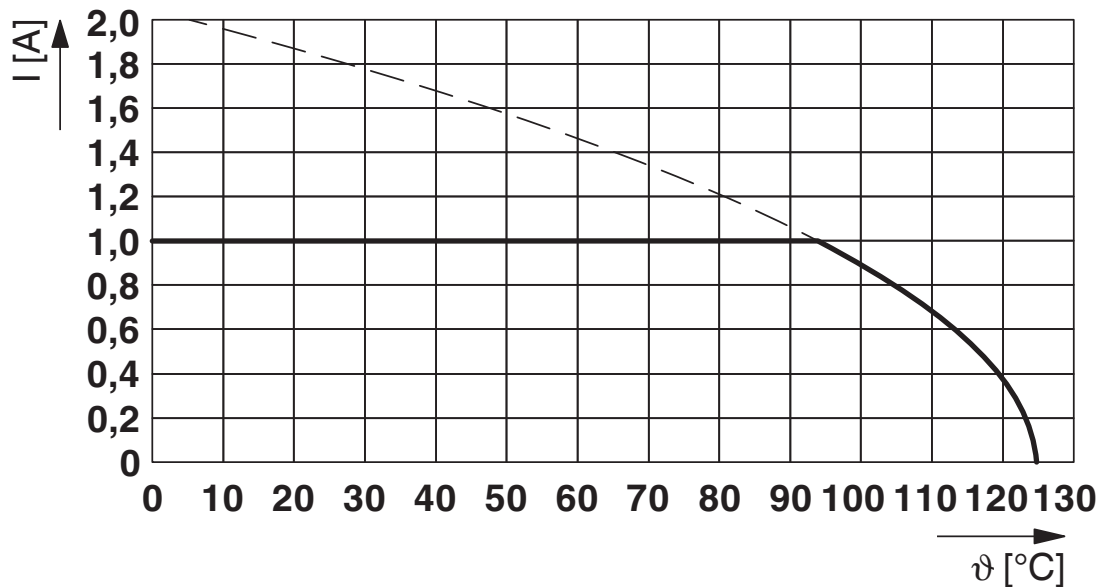
1156838

<https://www.phoenixcontact.com/fr/produits/1156838>

Type de reconditionnement	Sachet transparent
ESD - Niveau	(D) conduction électrostatique
Spécification de contrôle	DIN EN 61340-5-1 (VDE 0300-5-1): 2008-07

## Dessins

Diagramme



Type : FQ 1,27D/...-SV- 490-1-BR avec FQ 1,27D/...-PV- 160-1-BR

# FQ 1,27D/ 30-SV- 490-1-BR - Connecteur femelle



1156838

<https://www.phoenixcontact.com/fr/produits/1156838>

## Homologations

 To download certificates, visit the product detail page: <https://www.phoenixcontact.com/fr/produits/1156838>

 <b>cULus Recognized</b> Identifiant de l'homologation: E118976				
	Tension nominale $U_N$	Intensité nominale $I_N$	Section AWG	Section $\text{mm}^2$
	30 V	1 A	-	-

1156838

<https://www.phoenixcontact.com/fr/produits/1156838>

## Classifications

### ECLASS

ECLASS-11.0	27460201
ECLASS-12.0	27460201
ECLASS-13.0	27460201

### ETIM

ETIM 9.0	EC002637
----------	----------

### UNSPSC

UNSPSC 21.0	39121400
-------------	----------



# FQ 1,27D/ 30-SV- 490-1-BR - Connecteur femelle



1156838

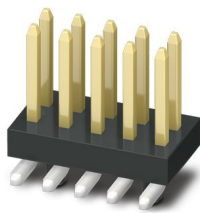
<https://www.phoenixcontact.com/fr/produits/1156838>

## Accessoires nécessaires

### FQ 1,27D/ 30-PV- 160-1-BR - Connecteur mâle

1156863

<https://www.phoenixcontact.com/fr/produits/1156863>

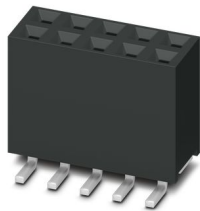


Connecteur mâle SMD, intensité nominale: 1 A, Tension d'essai: 500 V AC, nombre de pôles: 30, pas: 1,27 mm, coloris: noir, surface des contacts: Or, type de contact: Mâle, montage: Sertissage SMD

### FQ 2,54D/ 20-SV-1020-1-BT - Connecteur femelle

1156888

<https://www.phoenixcontact.com/fr/produits/1156888>



Plinthe SMD, intensité nominale: 3 A, Tension d'essai: 500 V AC, nombre de pôles: 20, pas: 2,54 mm, coloris: noir, surface des contacts: Or, type de contact: Connecteur femelle, montage: Sertissage SMD

Phoenix Contact 2024 © - Tous droits réservés

<https://www.phoenixcontact.com>

PHOENIX CONTACT SAS

52 Boulevard de Beaubourg Emerainville

77436 Marne La Vallée Cedex 2 France

+33 (0) 1 60 17 98 98

[documentation@phoenixcontact.fr](mailto:documentation@phoenixcontact.fr)