

SI-M1B-GL - Cadre d'encastrement



1407593

<https://www.phoenixcontact.com/fr/produits/1407593>

Veillez tenir compte du fait que les données affichées dans ce document PDF proviennent de notre catalogue en ligne. Vous trouverez les données complètes dans la documentation utilisateur. Nos conditions générales d'utilisation des téléchargements sont applicables.

Cadre de montage pour deux faces avant/prises de courant, cadre en plastique : noir, couvercle en plastique : gris, fermeture avec clé à double panneton de 3 mm et bouton rotatif fourni.



Données commerciales

| | |
|-------------------------------------|---------------------|
| Référence | 1407593 |
| Conditionnement | 1 Unité(s) |
| Commande minimum | 1 Unité(s) |
| Clé de vente | BF7EAX |
| Product key | BF7EAX |
| Page catalogue | Page 715 (C-2-2017) |
| GTIN | 4046356776059 |
| Poids par pièce (emballage compris) | 197,7 g |
| Poids par pièce (hors emballage) | 197,7 g |
| Numéro du tarif douanier | 39269097 |
| Pays d'origine | DE |

Caractéristiques techniques

Remarques

| | |
|-------------|---------------------------|
| Généralités | avec bouton rotatif joint |
|-------------|---------------------------|

Propriétés du produit

| | |
|-----------------|--------------------------|
| Type de produit | Cadres d'encastrement |
| Version | pour 2 plaques frontales |

Dimensions

| | |
|-------------|--|
| Dessin coté |  |
| Largeur | 131 mm |
| Profondeur | 34,5 mm |
| Longueur | 127 mm |

Dimensions de montage

| | |
|-----------------------------|--------|
| Largeur découpe de montage | 117 mm |
| Longueur découpe de montage | 91 mm |

Indications sur les matériaux

| | |
|-------------------------------------|-----|
| Matériau | PBT |
| Classe d'inflammabilité selon UL 94 | V0 |

Conditions environnementales et de durée de vie

Conditions ambiantes

| | |
|---|------------------|
| Indice de protection | IP65 |
| Température ambiante (fonctionnement) | -30 °C ... 70 °C |
| Température ambiante (stockage/transport) | -30 °C ... 80 °C |

Montage

| | |
|-------------------------|---|
| Instructions de montage | Adapté aux épaisseurs de paroi de 1 mm à 5 mm |
|-------------------------|---|

SI-M1B-GL - Cadre d'encastrement

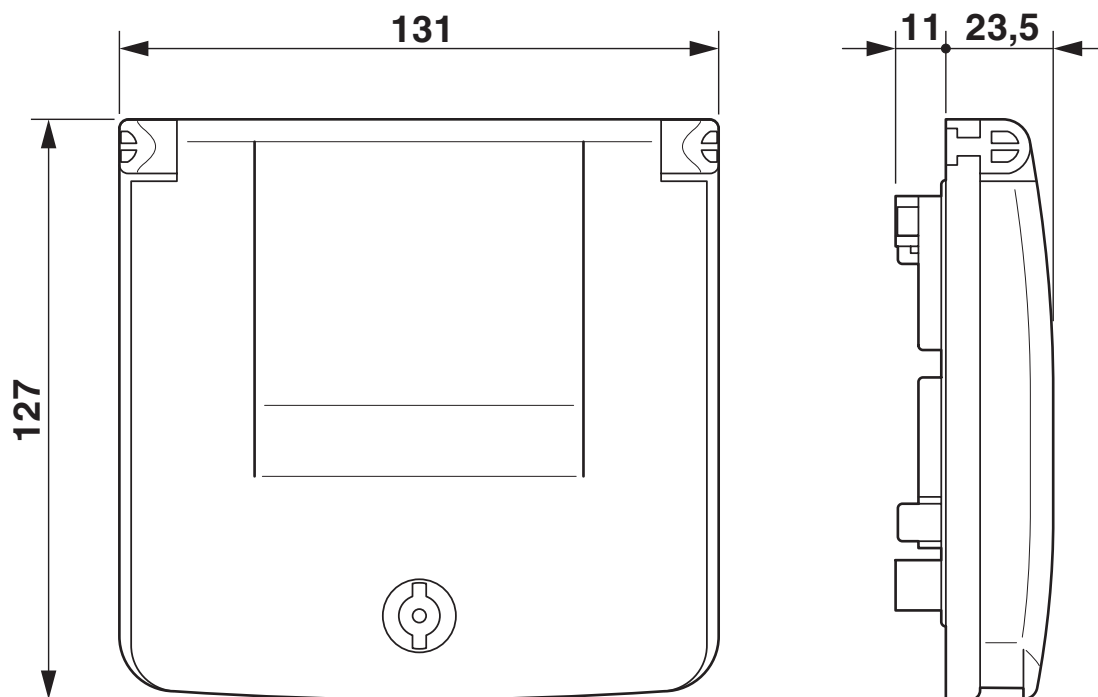
1407593

<https://www.phoenixcontact.com/fr/produits/1407593>



Dessins

Dessin coté



Dessin coté

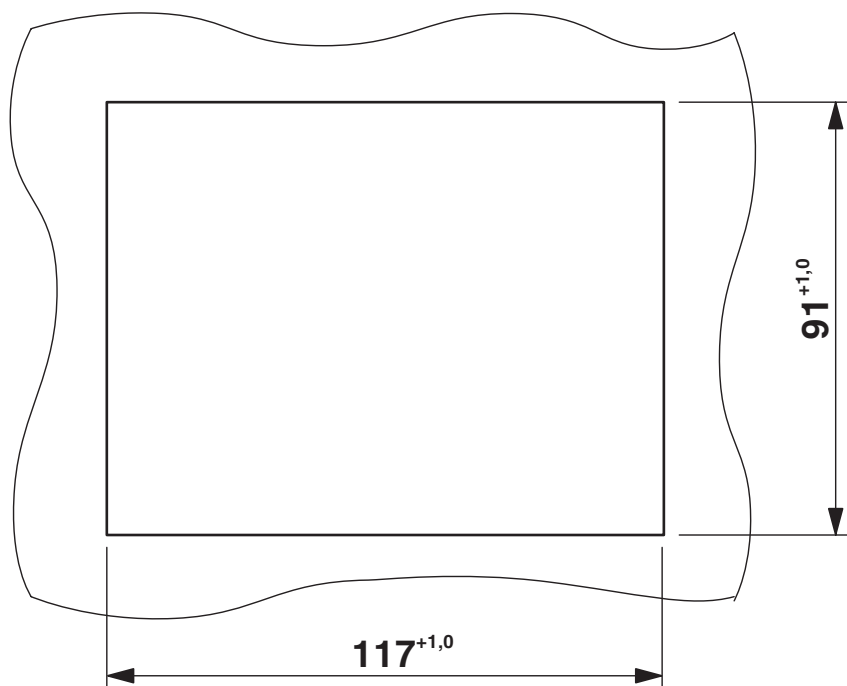
SI-M1B-GL - Cadre d'encastrement

1407593

<https://www.phoenixcontact.com/fr/produits/1407593>



Dessin coté



Découpe de montage

SI-M1B-GL - Cadre d'encastrement



1407593

<https://www.phoenixcontact.com/fr/produits/1407593>

Homologations

🔗 To download certificates, visit the product detail page: <https://www.phoenixcontact.com/fr/produits/1407593>



cUL Recognized

Identifiant de l'homologation: E255026



UL Recognized

Identifiant de l'homologation: E255026



EAC

Identifiant de l'homologation: RU C-DE.A*30.B.01102

cULus Recognized

SI-M1B-GL - Cadre d'encastrement



1407593

<https://www.phoenixcontact.com/fr/produits/1407593>

Classifications

ECLASS

| | |
|-------------|----------|
| ECLASS-11.0 | 27182702 |
| ECLASS-13.0 | 27182806 |

ETIM

| | |
|----------|----------|
| ETIM 9.0 | EC000456 |
|----------|----------|

UNSPSC

| | |
|-------------|----------|
| UNSPSC 21.0 | 31261500 |
|-------------|----------|

SI-M1B-GL - Cadre d'encastrement

1407593

<https://www.phoenixcontact.com/fr/produits/1407593>



Conformité environnementale

China RoHS

Période d'utilisation conforme : illimitée = EFUP-e

Aucune substance dangereuse dépassant les valeurs seuils ;

SI-M1B-GL - Cadre d'encastrement

1407593

<https://www.phoenixcontact.com/fr/produits/1407593>

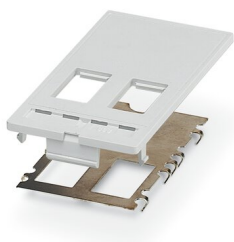


Accessoires

VS-SI-FP-2RJ-MOD - Plaque avant

1656631

<https://www.phoenixcontact.com/fr/produits/1656631>



Plaque frontale pour données, plastique avec tôle de blindage, pour 2 x RJ à système modulaire (Keystone)

VS-SI-FP-2DSUB9 - Plaque frontale pour données

1656563

<https://www.phoenixcontact.com/fr/produits/1656563>



Plaque frontale pour données, plastique, pour 2x D-SUB 9, l'article 1656961 peut s'avérer nécessaire pour le montage d'éléments de contact D-SUB .

SI-M1B-GL - Cadre d'encastrement

1407593

<https://www.phoenixcontact.com/fr/produits/1407593>



VS-SI-FP-DSUB9-DSUB25 - Plaque frontale pour données

1656589

<https://www.phoenixcontact.com/fr/produits/1656589>



Plaque frontale pour données, plastique, pour 1x D-SUB 9 et 1x D-SUB 25, l'article 1656961 peut s'avérer nécessaire pour le montage d'éléments de contact D-SUB .

VS-SI-FP-BP - Plaque avant

1656657

<https://www.phoenixcontact.com/fr/produits/1656657>

Plaque avant



SI-M1B-GL - Cadre d'encastrement

1407593

<https://www.phoenixcontact.com/fr/produits/1407593>



VS-SI-FP-2F - Plaque frontale pour données

1658532

<https://www.phoenixcontact.com/fr/produits/1658532>

Plaque frontale pour données, plastique, avec 2 prises Freenet



VS-SI-BZ - Etiquettes de repérage

1656660

<https://www.phoenixcontact.com/fr/produits/1656660>

Etiquette de repérage, plastique, plaque de 20 étiquettes



SI-M1B-GL - Cadre d'encastrement

1407593

<https://www.phoenixcontact.com/fr/produits/1407593>



UCT-EM (20X7) - Etiquettes à encliqueter

0801494

<https://www.phoenixcontact.com/fr/produits/0801494>



Etiquettes à encliqueter, Planche, blanc, vierge, repérable avec : TOPMARK NEO, LASER TOPMARK, BLUEMARK ID COLOR, BLUEMARK ID, BLUEMARK CLED, THERMOMARK PRIME, THERMOMARK CARD 2.0, THERMOMARK CARD, type de montage: encliquetage, surface utile: 20 x 7 mm, Nombre d'étiquettes: 24

UC-EM (20X7) - Etiquettes à encliqueter

0825499

<https://www.phoenixcontact.com/fr/produits/0825499>



Etiquettes à encliqueter, Planche, blanc, vierge, repérable avec : BLUEMARK ID COLOR, BLUEMARK ID, BLUEMARK CLED, PLOTMARK, CMS-P1-PLOTTER, type de montage: encliquetage, surface utile: 20 x 7 mm, Nombre d'étiquettes: 20

SI-M1B-GL - Cadre d'encastrement

1407593

<https://www.phoenixcontact.com/fr/produits/1407593>



VS-FP-SD-D-RJ456A-BUBU - Plaque frontale pour données

1054542

<https://www.phoenixcontact.com/fr/produits/1054542>



Prise à contact de terre, plastique, pour l'Allemagne, avec inverseur de genre RJ45 (connecteur femelle/connecteur femelle, blindé), CAT6A

VS-SI-FP-2RJ45-5-MOD-BU/BU - Plaque frontale pour données

1657766

<https://www.phoenixcontact.com/fr/produits/1657766>



Plaque frontale pour données avec isolants pour contacts, plastique, avec tôle de blindage, 2 x connecteur femelle sur connecteur femelle RJ

SI-M1B-GL - Cadre d'encastrement

1407593

<https://www.phoenixcontact.com/fr/produits/1407593>



SI-FP-R1A-U1A - Plaque frontale pour données

1404499

<https://www.phoenixcontact.com/fr/produits/1404499>



Plaque frontale pour données avec éléments de contact, plastique avec tôle de blindage, 1×USB (connecteur femelle/connecteur femelle) type A, 1×RJ45, 8 pôles, métal, CAT5e (connecteur femelle/connecteur femelle)

SI-FP-2R1A-U1A - Plaque frontale pour données

1404506

<https://www.phoenixcontact.com/fr/produits/1404506>



Plaque frontale pour données avec éléments de contact, plastique avec tôle de blindage, 2×RJ45, 8 pôles, métal, CAT5e (connecteur femelle/connecteur femelle), 1×USB (connecteur femelle/connecteur femelle) type A

SI-M1B-GL - Cadre d'encastrement

1407593

<https://www.phoenixcontact.com/fr/produits/1407593>



SI-FP-R1A-D1E - Plaque frontale pour données

1404500

<https://www.phoenixcontact.com/fr/produits/1404500>



Plaque frontale pour données avec éléments de contact, plastique, 1×RJ45, 8 pôles, métal, CAT5e (connecteur femelle/connecteur femelle), 1 cache aveugle D-SUB 9

SI-FP-R1A-U1A/0,7 - Plaque frontale pour données

1404512

<https://www.phoenixcontact.com/fr/produits/1404512>



Plaque frontale pour données avec éléments de contact, plastique avec tôle de blindage, 1×USB (connecteur femelle/connecteur femelle/câble 0,7 m) type A ; 1×RJ45, 8 pôles, métal, CAT5e (connecteur femelle/connecteur femelle)

SI-M1B-GL - Cadre d'encastrement

1407593

<https://www.phoenixcontact.com/fr/produits/1407593>



VS-FP-SD-FR-RJ456A-BUBU - Plaque frontale pour données

1054543

<https://www.phoenixcontact.com/fr/produits/1054543>



Prise à contact de terre, plastique, pour la France, avec inverseur de genre RJ45 (connecteur femelle/connecteur femelle, blindé), CAT6A

SI-FP-R1A-U1A-D1A - Plaque frontale pour données

1404497

<https://www.phoenixcontact.com/fr/produits/1404497>



Plaque frontale pour données avec éléments de contact, plastique avec tôle de blindage, 1×RJ45, 8 pôles, métal, CAT 5e (connecteur femelle/connecteur femelle) 1xUSB (connecteur femelle/connecteur femelle) type A, 1x D-SUB 9 (connecteur femelle/connecteur femelle)

SI-M1B-GL - Cadre d'encastrement

1407593

<https://www.phoenixcontact.com/fr/produits/1407593>



VS-SI-FP-2DSUB9-GC-BU/ST - Plaque frontale pour données

1657708

<https://www.phoenixcontact.com/fr/produits/1657708>



Plaque frontale pour données avec isolants pour contacts, plastique, 2 x D-SUB 9, connecteur femelle sur connecteur mâle

SI-FP-R1A-D1B-U1A/0,7 - Plaque frontale pour données

1404504

<https://www.phoenixcontact.com/fr/produits/1404504>



Plaque frontale pour données avec éléments de contact, plastique avec tôle de blindage, 1xUSB (connecteur femelle/connecteur femelle/câble 0,7 m) type A ; 1x D-SUB9 (connecteur femelle/connecteur mâle), 1xRJ45, 8 pôles, métal, CAT5e (connecteur femelle/connecteur femelle)

SI-M1B-GL - Cadre d'encastrement

1407593

<https://www.phoenixcontact.com/fr/produits/1407593>



SI-FP-R1A-D1A - Plaque frontale pour données

1404496

<https://www.phoenixcontact.com/fr/produits/1404496>



Plaque frontale pour données avec éléments de contact, plastique avec tôle de blindage, 1×RJ45, 8 pôles, métal, CAT5e (connecteur femelle/connecteur femelle) 1x D-SUB9 (connecteur femelle/connecteur femelle)

VS-FP-SD-GB-RJ456A-BUBU - Plaque frontale pour données

1054544

<https://www.phoenixcontact.com/fr/produits/1054544>



Prise à contact de terre, plastique, pour l'Angleterre, avec inverseur de genre RJ45 (connecteur femelle/connecteur femelle, blindé), CAT6A

SI-M1B-GL - Cadre d'encastrement

1407593

<https://www.phoenixcontact.com/fr/produits/1407593>



SI-FP-D1A - Plaque frontale pour données

1404501

<https://www.phoenixcontact.com/fr/produits/1404501>

Plaque frontale pour données avec isolants pour contacts, plastique, 1x D-SUB 9, (connecteur femelle/connecteur femelle)



VS-SI-SD-USA - Isolant pour prise

1656521

<https://www.phoenixcontact.com/fr/produits/1656521>

Prise à contact de terre, plastique, pour les Etats-Unis



SI-M1B-GL - Cadre d'encastrement

1407593

<https://www.phoenixcontact.com/fr/produits/1407593>



VS-SI-SD-GB - Isolant pour prise

1656547

<https://www.phoenixcontact.com/fr/produits/1656547>

Prise à contact de terre, plastique, pour la Grande-Bretagne



VS-SI-SD-CN - Isolant pour prise

1422485

<https://www.phoenixcontact.com/fr/produits/1422485>

Isolant pour prise, type de raccordement: Raccordement vissé, Chine



SI-M1B-GL - Cadre d'encastrement

1407593

<https://www.phoenixcontact.com/fr/produits/1407593>



VS-SI-SD-IT - Isolant pour prise

1656550

<https://www.phoenixcontact.com/fr/produits/1656550>

Isolant pour prise, type de raccordement: Raccordement vissé, Italie



Phoenix Contact 2023 © - Tous droits réservés

<https://www.phoenixcontact.com>

PHOENIX CONTACT SAS

52 Boulevard de Beaubourg Emerainville

77436 Marne La Vallée Cedex 2 France

+33 (0) 1 60 17 98 98

documentation@phoenixcontact.fr