



## LED du voyant de pile éclairé en permanence

### VAZ-LED-70MM-YE

- Conception modulaire
- Combinaison flexible d'éléments de signaux
- Système à baïonnette pour montage et démontage simple
- durée de vie longue
- 70-mm-series

Élément de colonne lumineuse à LED jaune fixe,



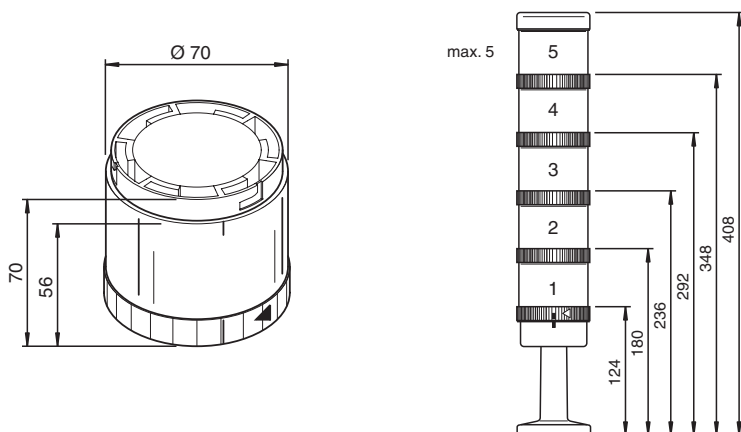
## Fonction

L'élément lumineux fixe à LED convertit les signaux électriques en signaux optiques.

L'élément lumineux est disponible en différentes couleurs et le connecteur de type baïonnette permet une installation facile sur la borne correspondante. La conception modulaire permet à l'utilisateur de définir différentes combinaisons et réduit les coûts de fonctionnement et de stockage.

L'illuminant basé sur la technologie LED est intégré dans la calotte sphérique et assure un excellent éclairage, une bonne résistance aux chocs et aux vibrations ainsi qu'une longue durée de vie, ce qui signifie également que les chiffres MTBF (temps moyen entre défaillances) sont satisfaisants.

## Dimensions



## Données techniques

### Caractéristiques générales

numéro de fichier UL	E223176	
Couleur	jaune	
<b>Valeurs caractéristiques pour la sécurité fonctionnelle</b>		
MTTF <sub>d</sub>	8700 a	
<b>Caractéristiques électriques</b>		
Tension assignée d'emploi	U <sub>e</sub>	24 V C.A./C.C.
Courant assigné d'emploi	I <sub>e</sub>	≤ 30 mA pour 24 V DC 30 mA à 30,5 V (AS-Interface)
Classe de protection	III	

### Conformité aux directives

Date de publication: 2022-06-30 Date d'édition: 2022-06-30 : 1 96234\_fra.pdf

Reportez-vous aux « Remarques générales sur les informations produit de Pepperl+Fuchs ».

Groupe Pepperl+Fuchs  
www.pepperl-fuchs.com

États-Unis : +1 330 486 0001  
fa-info@us.pepperl-fuchs.com

Allemagne : +49 621 776 1111  
fa-info@de.pepperl-fuchs.com



Singapour : +65 6779 9091  
fa-info@sg.pepperl-fuchs.com

**PF** PEPPERL+FUCHS

## Données techniques

Compatibilité électromagnétique	
Directive CEM selon 2014/30/EU	EN 60947-5-1 EN 60947-1
<b>Conformité aux normes</b>	
Degré de protection	EN 60529
<b>Conditions environnementales</b>	
Température ambiante	-20 ... 50 °C (-4 ... 122 °F)
<b>Caractéristiques mécaniques</b>	
Degré de protection	IP65
Raccordement	Système à baïonnette
Durée de vie	100 000 heures min. = 11,4 ans (fonctionnement continu)

## Éléments du système adaptés

	<b>VAZ-CLAMP-70MM-90°</b>	Élément de raccordement avec couvercle pour colonne lumineuse
	<b>VAZ-70MM-IO</b>	Élément de connexion de tour de signalisation IO-Link avec couvercle