

Hallway

BT IPD - en saillie
EAN 4007841 064563
Réf. 064563



Max. 25 x 3 m



2 - 4 m



IP54



2 - 2000 Lux

5 years

Herstellergarantie steinel-
professional.de/garantie



CE

Description du fonctionnement

Le détecteur de couloir plus intelligent est mieux informé. Détection radiale idéale jusqu'à 25 m – idéale pour les couloirs et les circulations. Portée réglable dans les deux directions. Design Control PRO II moderne. Équipé de la technologie Bluetooth. Interfaces pour COM1, COM2, DALI-2 APC, DALI-2 IPD, KNX IP et BT IPD (Esclave).

Caractéristiques techniques

Dimensions (L x l x H)	62 x 123 x 123 mm	Hauteur de montage max.	4,00 m
Avec détecteur de mouvement	Oui	Hauteur de montage optimale	2,8 m
Garantie du fabricant	5 ans	Technique HF	5,8 GHz
Réglages via	Bluetooth	Détails détection	le cas échéant à travers le verre, le bois et les cloisons fines
Avec télécommande	Non	Angle de détection	Couloir, 360 °
Variante	BT IPD - en saillie	Angle d'ouverture	140 °
UC1, Code EAN	4007841064563	Protection au ras du mur	Oui
Modèle	Détecteur de présence	Possibilité de neutraliser la détection par segments	Non
Emplacement	Intérieur	Cadrage électronique	Oui
Emplacement, pièce	Intérieur, couloir / allée	Cadrage mécanique	Non
Coloris	blanc	Portée radiale	25 x 3 m (75 m ²)
Couleur, RAL	9003	Portée tangentielle	25 x 3 m (75 m ²)
Support mural d'angle inclus	Non	Puissance d'émission	< 1 mW
Lieu d'installation	plafond	Fonction balisage	Non
Montage	En saillie, Plafond	Éclairage principal réglable	Non
Indice de protection	IP54		
Température ambiante	-20 – 50 °C		

Hallway

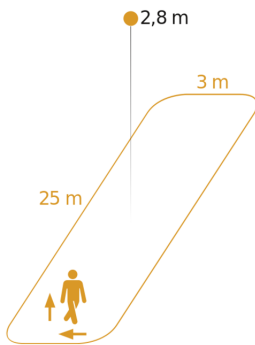
BT IPD - en saillie
EAN 4007841 064563
Réf. 064563

Caractéristiques techniques

Matériau	Matière plastique
Alimentation électrique	220 – 240 V / 50 – 60 Hz
Technologie, détecteurs	Hyper fréquence, Détecteur de lumière
Hauteur de montage	2,00 – 4,00 m

Réglage du seuil de déclenchement Teach (apprentissage)	Non
Réglage de l'éclairage permanent	Non
Mise en réseau possible	Oui
Type de la mise en réseau	Maître/esclave
Mise en réseau via	Bluetooth

Zone de détection



Hauteur d'installation: 2,00 m – 4,00 m
Orange: sens de passage radial et tangentiel

Dessin dimensionnel

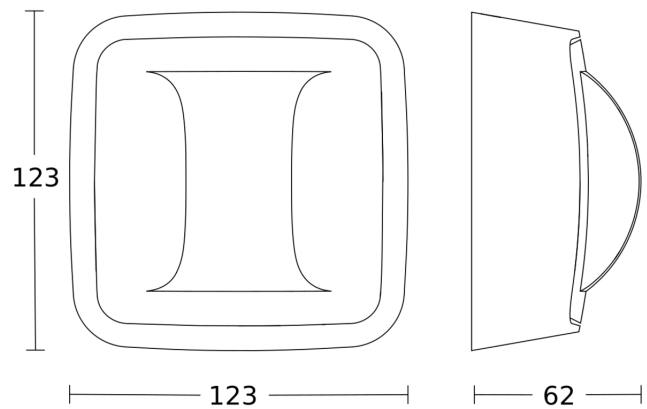


Schéma du circuit

