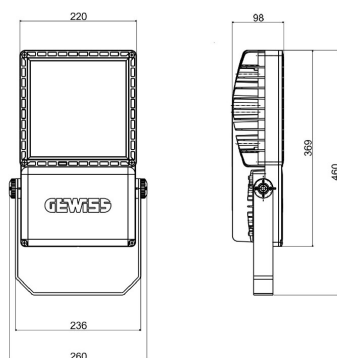




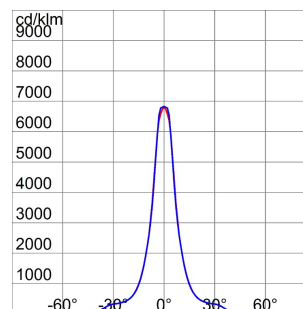
Projecteur à LED de puissance moyenne pour l'éclairage fonctionnel ou l'illumination de grandes espaces ou d'installations sportives. Corps avec dissipateur thermique passif en aluminium moulé sous pression EN AB 44300 «sans cuivre», peint avec de la poudre de polyester après passivation trivalente. Noyau métallique PCB avec LED CSP. Réflecteur en PC métallisé ou en aluminium brillant et anodisé. Support en acier galvanisé peint avec goniomètre. Verre trempé plat de 4mm d'épaisseur. Joint silicone anti-vieillessement. Vis externes en acier inoxydable. dispositif de ventilation et anti-condensation en plastique. Connexion électrique par connecteur IP68 par fils de 1,5 mm².

Application	Intérieur/ Extérieur	Série	SMART [PRO] 2.0
Type	Stand Alone - 1/10V	Versions	Lumière naturelle 4000K
Indice de protection	IP66	Résistance aux chocs	IK08
Classe isolement	I	Surface maximale exposée au vent	0.085 m ²
Distance minimum de l'objet éclairé	1 m	Inclinaison ajustable	Patte -120° + + 120°
Température d'utilisation	-30 +40 °C	Lampe	LED
Puissance du système	165 W	Optique	Circulaire C4
Température de couleur	4000 K (CRI>70)	Courant de la LED	0,7 A
Nombre de modules	1	Flux nominal (lm)	24000
Lumen en sortie (Lm)	21000	Life Time L90B10 (Tq 25°C)	>50000 H
Life Time L80B10 (Tq 25°C)	>110000 H	Life Time L90B10 (Tq 40°C)	40000 H
Garantie	5 ans	Poids (kg)	5.7
Tension	220 / 240 V - 50 / 60 Hz	Protection contre les surcharges	Mode commun : 6KV / Mode différentiel : 10KV

DIMENSIONS



DISTRIBUTION PHOTOMETRIQUE



SYMBOLE TECHNIQUE



IP
IP66

IK
IK08



0.085 m²

1 m



NORMES ET HOMOLOGATIONS



Les caractéristiques, dimensions, dessins et images sont communiqués à titre purement informatif et peuvent faire l'objet de modification sans aucun préavis - Dernière mise à jour 08/08/2019