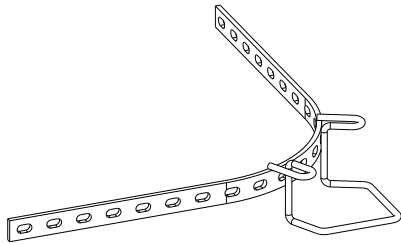
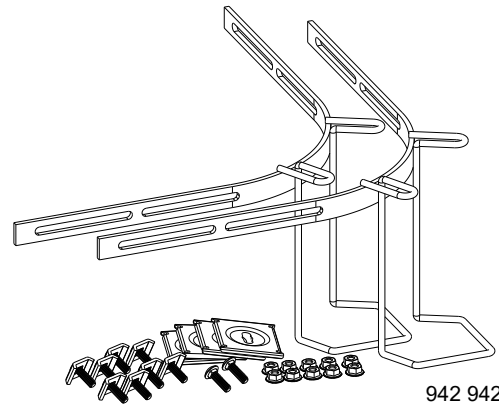


PANNIER D'ANGLE PA / RADT90 KIT6
PA / RADT90 KIT6 RADIUS SPLICE

Reference(s) : 840 101/103/111/113/131/133
942 942



840111 / 13



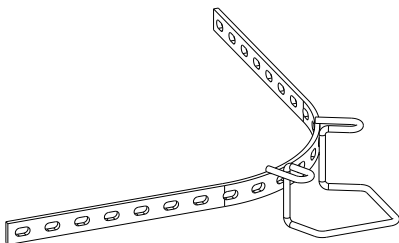
942 942

1. USAGE / USE

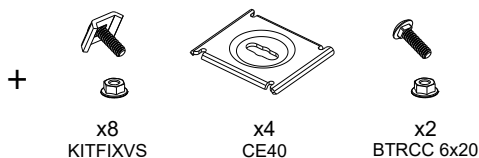
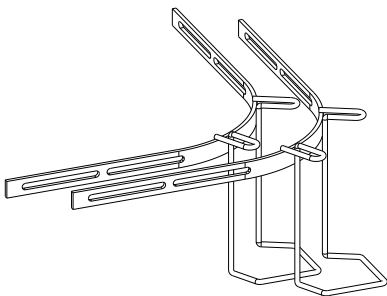
Eclisse de jonction cousée pour chemins de câble fil.
Bend splice for wire mesh tray.

2. GAMME / RANGE

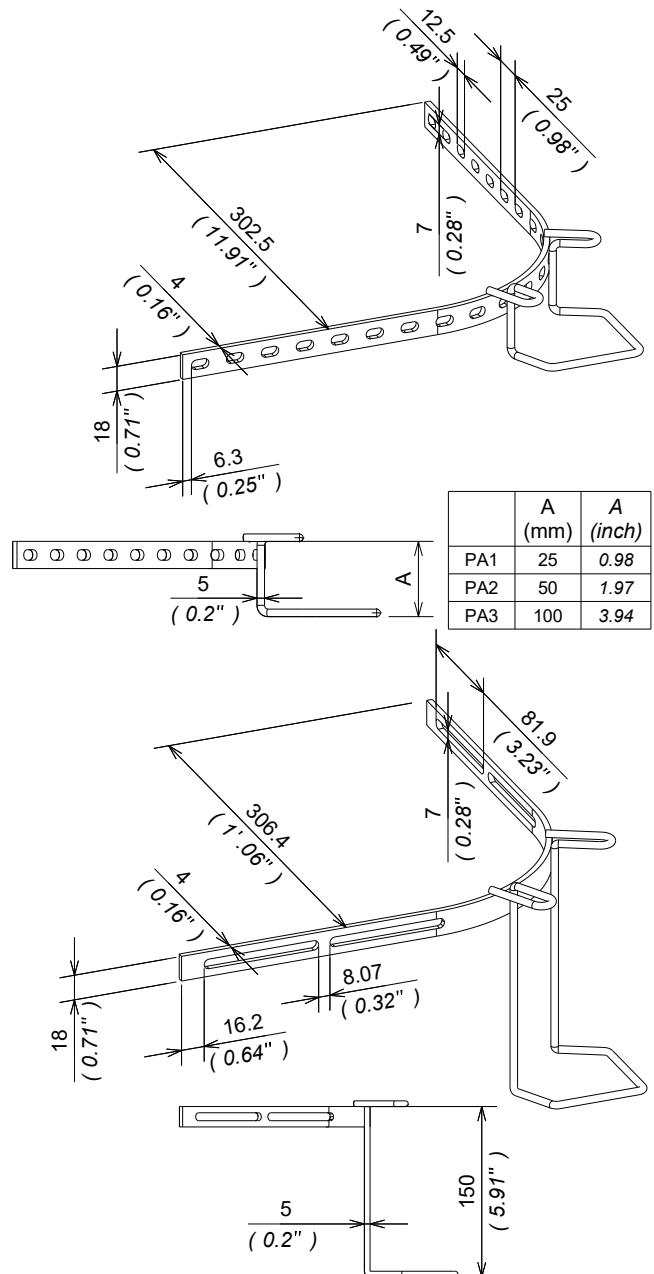
Designation	EZ		GC/HDG	
	Code	Poids / Weight (Kg) (lb)	Code	Poids / Weight (Kg) (lb)
PA1	840 101	0.249 0.549	840 103	0.270 0.595
PA2	840 111	0.257 0.567	840 113	0.278 0.613
PA4	840 131	0.273 0.602	840 133	0.295 0.650



Designation	EZ	
	Code	Poids / Weight (Kg) (lb)
RAD T 90 KIT6	942 942	0.700 1.543




3. DIMENSIONS (mm/inch)



5. INSTALLATION

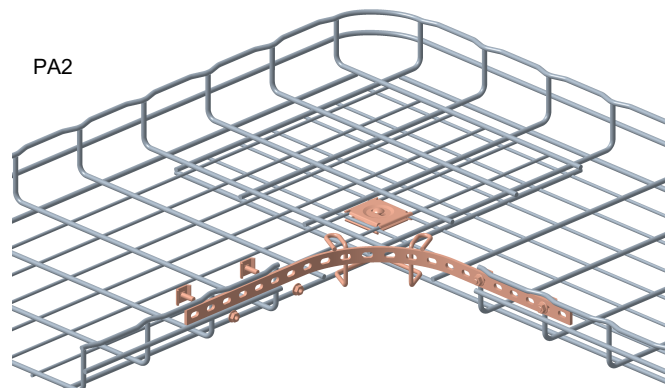
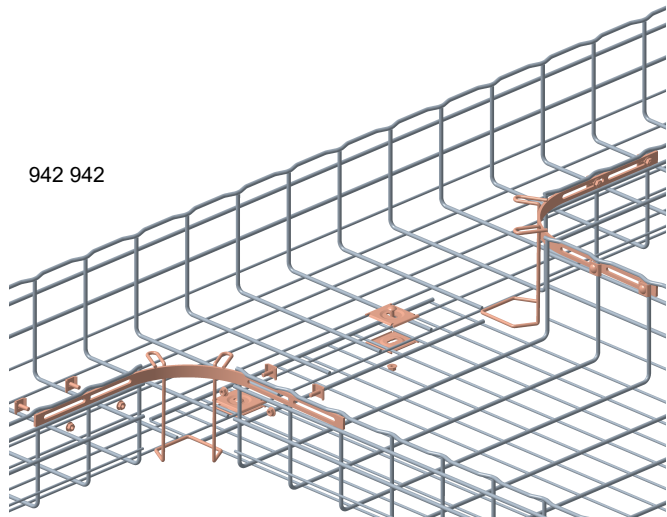
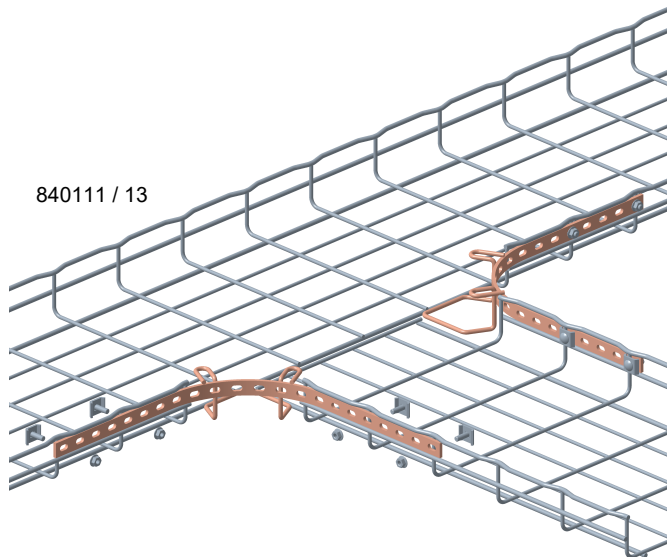
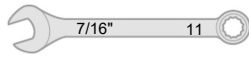
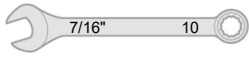
CF / ZF / HDF

 30 - 54 - 105 - 150

 50 → 900

PA1 - PA2 - PA4

RAD T 90 KIT6



5. DONNEES TECHNIQUES/ TECHNICAL DATA

■ 5.1 Caractéristiques matières / Material characteristics

Finition / Material finish	Classe de résistance contre la corrosion/ Resistance class against corrosion	Matière / Material	Norme matière/ Material standard
EZ	Class 3 / IEC61537	S 235 JR	EN 10 025
GC/HDG	Class 6 / IEC61537		

■ 5.2 Caractéristiques climatiques / climatic characteristics

Température de stockage et d'utilisation / storage and operating
 temperture : - 20° C à + 120° C