

## ROBINET VANNE A OPERCULE INOX FEMELLE BSP PN16

Robinet vanne à opercule inox femelle taraudée BSP à passage intégral pour le sectionnement des fluides courants compatibles du groupe 2.

Tige à filetage intérieur montante non tournante.

L'étanchéité est assurée par un presse étoupe PTFE et un joint de chapeau en PTFE.



Lloyd's  
Register  
PED/2014/68/UE



**Dimensions :** DN1/2" à DN2"  
**Raccordement :** Femelle BSP  
**Température Mini :** -20°C  
**Température Maxi :** +180°C  
**Pression Maxi :** 16 Bars  
**Caractéristiques :** Tige montante non tournante  
Tige à filetage intérieur  
Passage intégral

**Matière :** Inox EN 1.4408

**ROBINET VANNE A OPERCULE INOX FEMELLE BSP PN16**

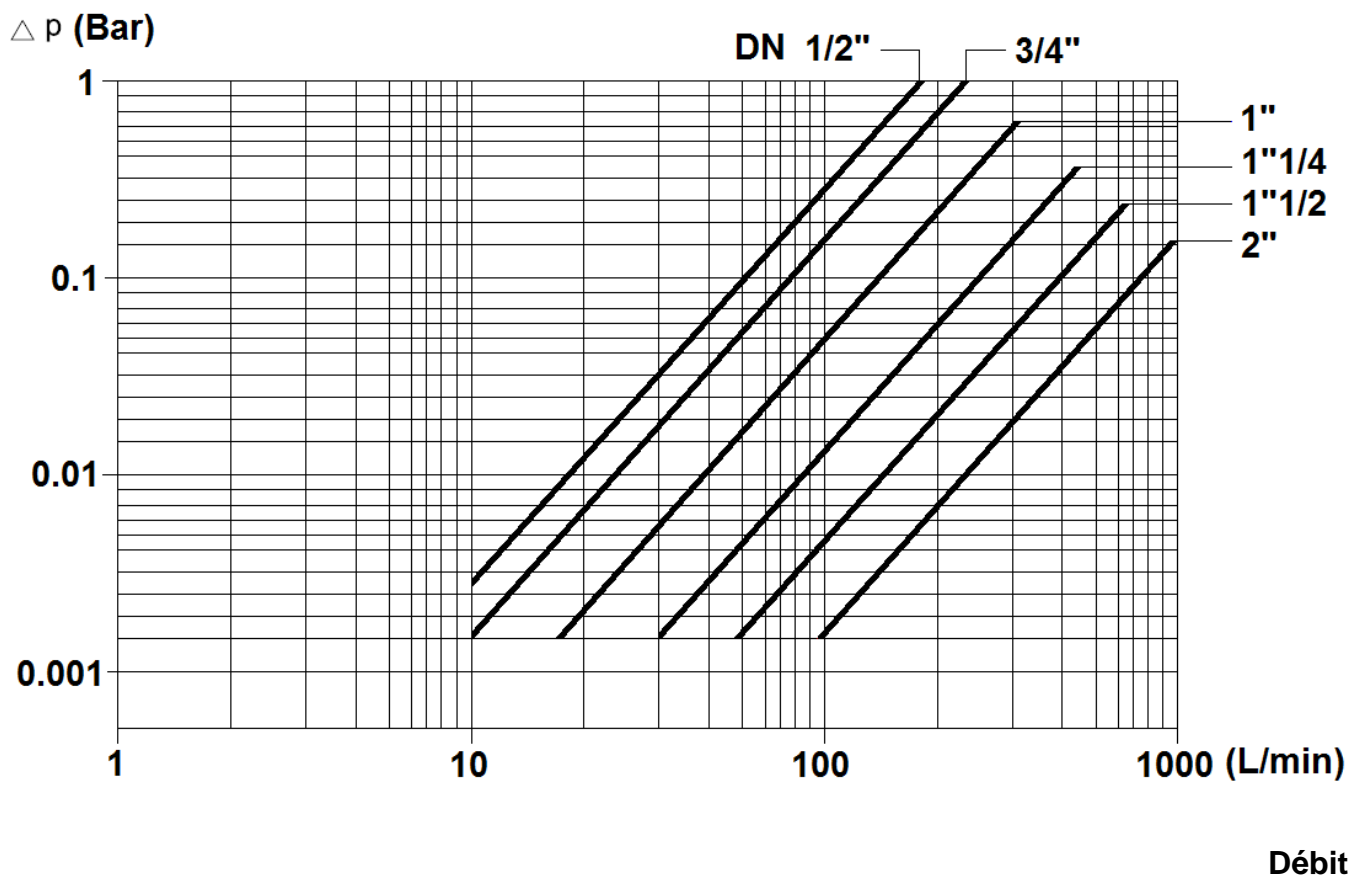
**CARACTERISTIQUES :**

- Passage intégral
- Tige tournante non montante
- Tige à filetage intérieur
- Chapeau vissé
- Simple opercule
- Femelle / Femelle BSP cylindrique
- Etanchéité de l'axe par presse étoupe PTFE

**UTILISATION :**

- Pour fluides courants compatibles du groupe 2
- Température mini et maxi admissible Ts : - 20°C à + 180°C
- Pression maxi admissible Ps : 16 bars

**DIAGRAMME PERTES DE CHARGE :**



**ROBINET VANNE A OPERCULE INOX FEMELLE BSP PN16**

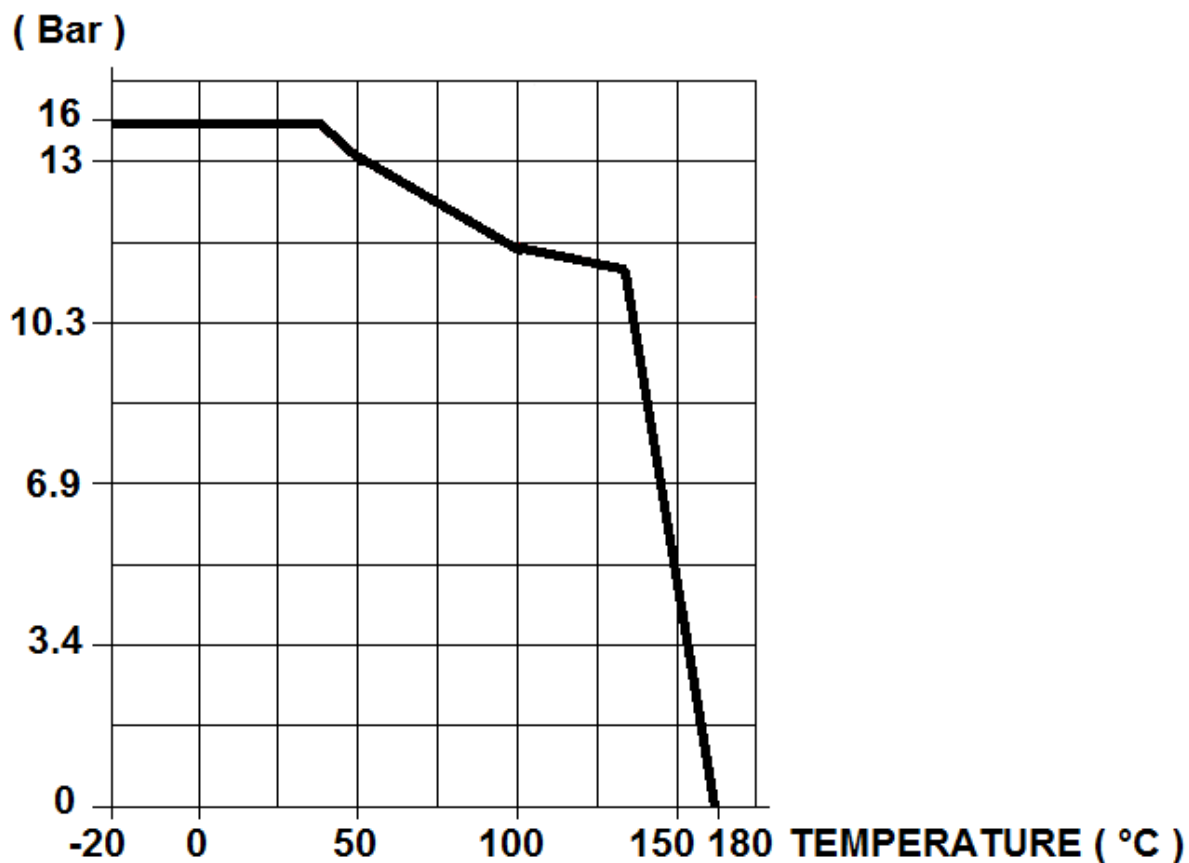
COEFFICIENT DE DEBIT Kvs ( M3 / h ) :

DN	1/2"	3/4"	1"	1"1/4	1"1/2	2"
Kvs ( m3/h )	19.18	35.43	57.72	96.69	154.63	254

NOMBRE DE TOURS POUR OUVERTURE OU FERMETURE :

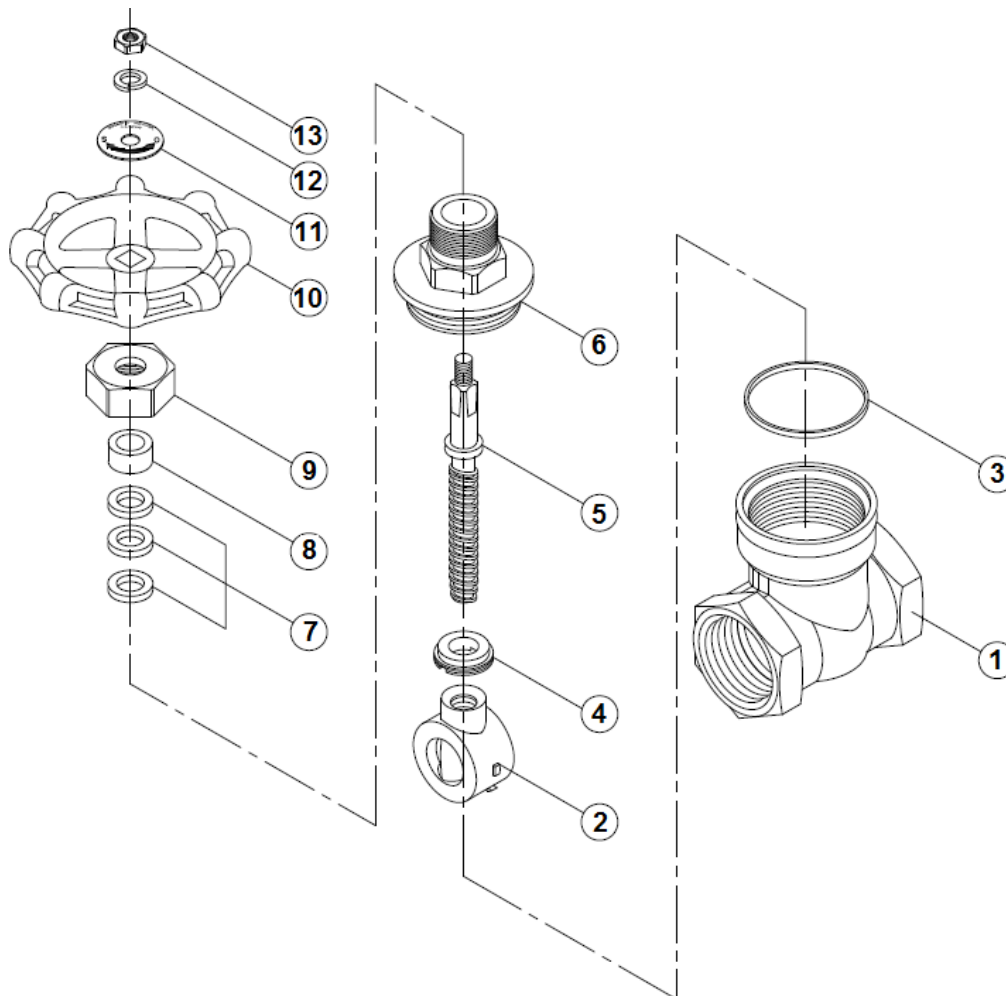
DN	1/2"	3/4"	1"	1"1/4	1"1/2	2"
Nbre de tours	7.2	9.8	12.5	14.5	15.8	19.7

COURBE PRESSION / TEMPERATURE ( HORS VAPEUR ) :



GAMME :

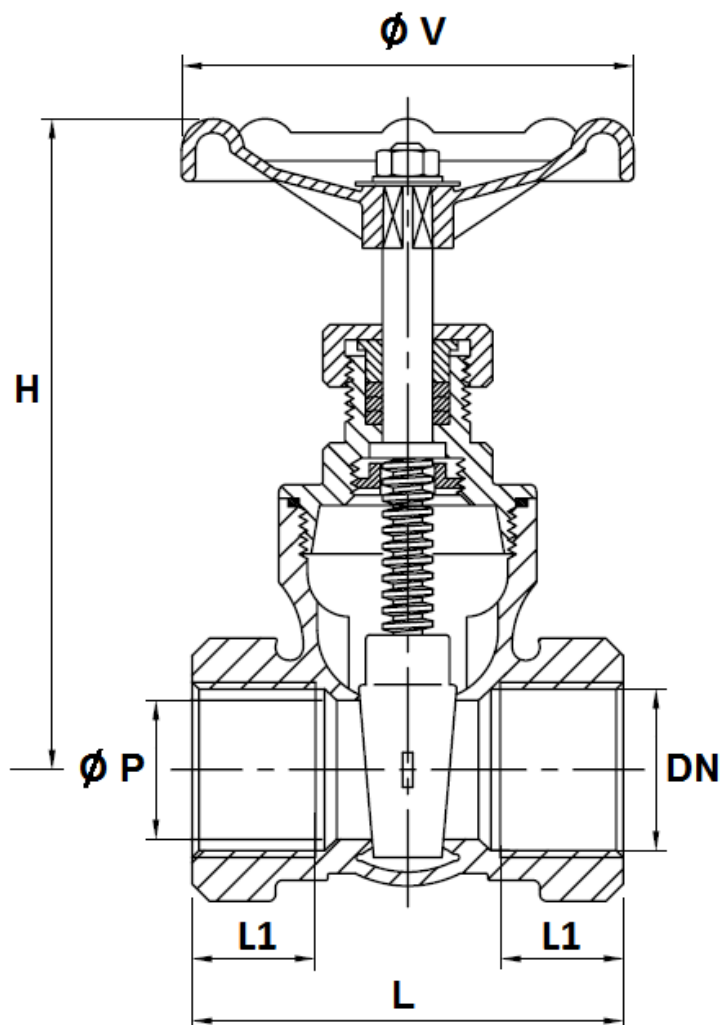
- Robinet vanne opercule inox Femelle / femelle taraudée BSP cylindrique Ref. 106 DN1/2" au DN2"

**ROBINET VANNE A OPERCULE INOX FEMELLE BSP PN16**
**NOMENCLATURE:**


Repère	Désignation	Matériaux
1	Corps	Inox EN 1.4408
2	Opércule	
3	Joint de corps	PTFE
4	Ecrou	Inox AISI 316
5	Tige	
6	Chapeau	Inox EN 1.4408
7	Presse étoupe	PTFE
8	Fouloir	Inox AISI 304
9	Ecrou presse étoupe	Inox ASTM A351 CF8M
10	Volant	Zamak
11	Plaque d'identification	Aluminium
12	Rondelle volant	Inox AISI 304
13	Ecrou volant	

**ROBINET VANNE A OPERCULE INOX FEMELLE BSP PN16**

**DIMENSIONS ( en mm ) :**



DN	1/2"	3/4"	1"	1"1/4	1"1/2	2"
Ø P	15	20	25	32	40	50
L	55	60.5	65.5	76.5	85.5	95.5
L1	14.5	14.5	18	20	21	23
H	92	97	108.5	123.5	146	162
Ø V	70	70	80	80	90	100
Poids ( en Kg )	0.44	0.57	0.74	1.12	1.55	2.25
Ref.	106004	106005	106006	106007	106008	106009

**ROBINET VANNE A OPERCULE INOX FEMELLE BSP PN16****NORMALISATIONS :**

- Fabricant certifié ISO 9001 :2015
- DIRECTIVE 2014/68/UE : CE N° 0038 ou 0343  
Catégorie de risque III module H
- Tests d'étanchéité suivant la norme EN 12266-1, Taux A
- Taraudage femelle / femelle BSP cylindrique suivant la norme ISO 228/1

**PRECONISATIONS :** Les avis et conseils, les indications techniques, les propositions, que nous pouvons être amenés à donner ou à faire, n'impliquent de notre part aucune garantie. Il ne nous appartient pas d'apprécier les cahiers des charges ou descriptifs fournis. Il appartient au client de vérifier l'adéquation entre le choix du matériel et les conditions réelles d'utilisation.