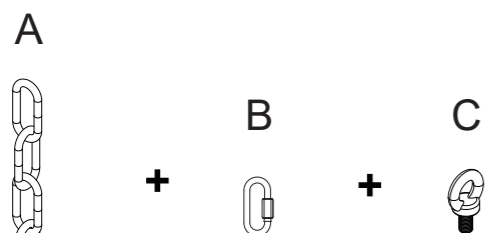
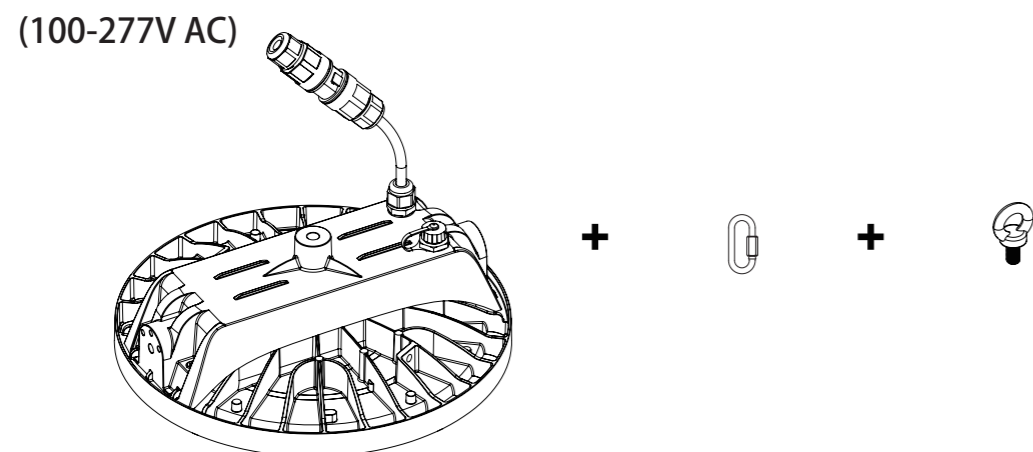
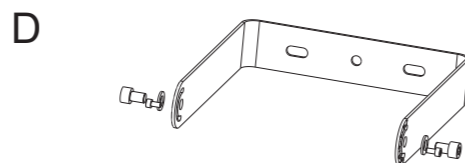


<b>EN</b>	Installation Instructions	<b>IT</b>	Istuzioni di montaggio
<b>DE</b>	Montageanleitung	<b>LT</b>	Montavimo Instrukcijos
<b>CZ</b>	Montážní návod	<b>LV</b>	Instalācijas instrukcija
<b>DK</b>	Monteringsvejledning	<b>NO</b>	Monteringsanvisning
<b>EE</b>	Paigaldusjuhend	<b>PL</b>	Instrukcja montażu
<b>FI</b>	Asennusohje	<b>SE</b>	Installationsanvisning
<b>FR</b>	Notice de montage	<b>RU</b>	Инструкция по монтажу
<b>HU</b>	Szerelési útmutató	<b>SRB</b>	Instrukcija za instalaciju
<b>HR</b>	Uputstvo za montažu	<b>SK</b>	Montážny návod
<b>NL</b>	Montagehandleiding	<b>SLO</b>	Navodilo za montažo
<b>RO</b>	Instructiuni de montaj	<b>CN</b>	安装说明书

SAP Code	Product Description	Voltage	Power	CCT	HZ	PF	lm	IP	Suitability	Operating temperature	lm/W	Size without hook (mm)	Size with hook (mm)
96634055	BORIS 300 13000 840	100-277V	95W	4000	50/60Hz	≥0.95	13000	65	indoors	-30~+45°C	137	φ295x102	φ295x144
96634056	BORIS 300 19000 840	100-277V	140W	4000	50/60Hz	≥0.95	19000	65	indoors	-30~+45°C	136	φ295x102	φ295x144
96634057	BORIS 375 25000 840	100-277V	185W	4000	50/60Hz	≥0.95	25000	65	indoors	-30~+45°C	135	φ373x111	φ373x153
96634058	BORIS 375 30000 840	100-277V	230W	4000	50/60Hz	≥0.95	30000	65	indoors	-30~+45°C	130	φ373x111	φ373x153

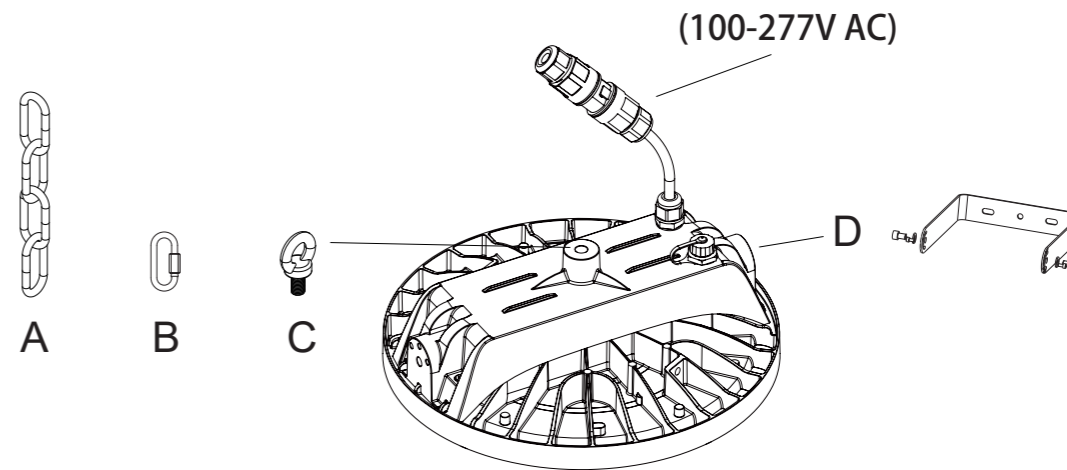


Part A is not an included accessory.  
Part B, C is provided with lighting fixture.

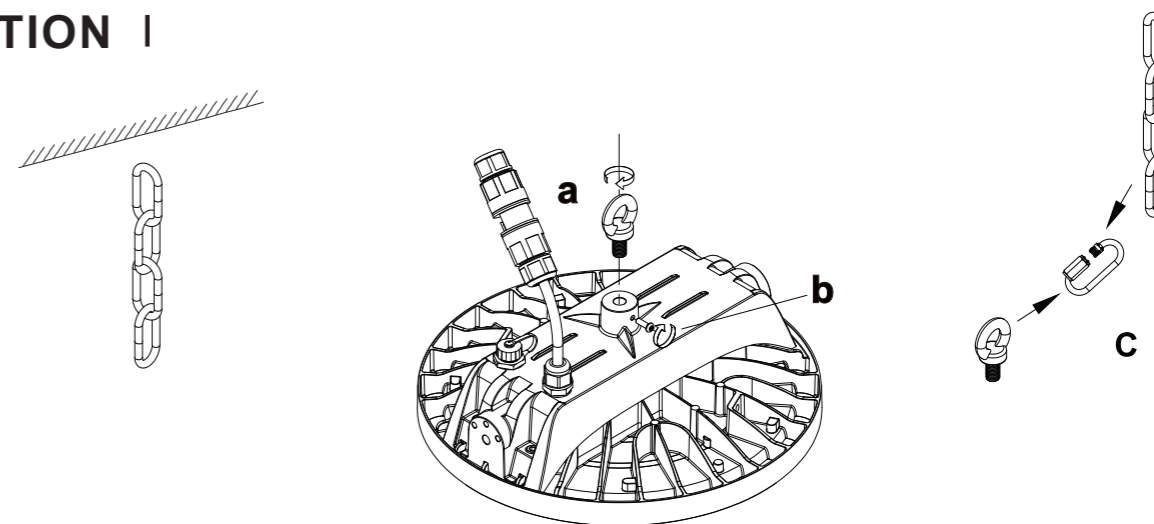


Product SAP Code	Stirrup SAP Cod
96634055	96634426(6pcs/Box)
96634056	96634426(6pcs/Box)
96634057	96634427(6pcs/Box)
96634058	96634427(6pcs/Box)

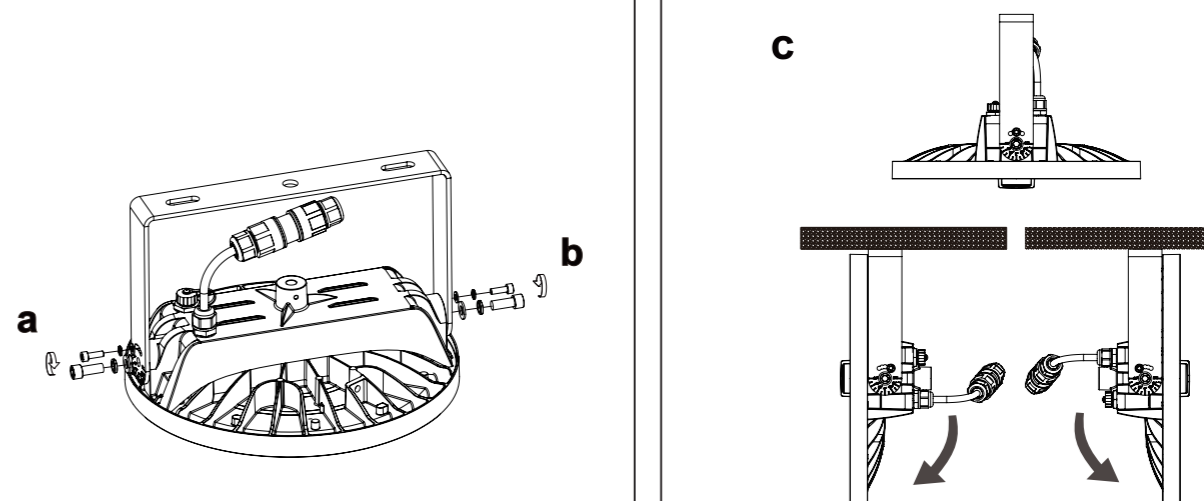
Part D is an optional accessory and is required to be purchased separately.

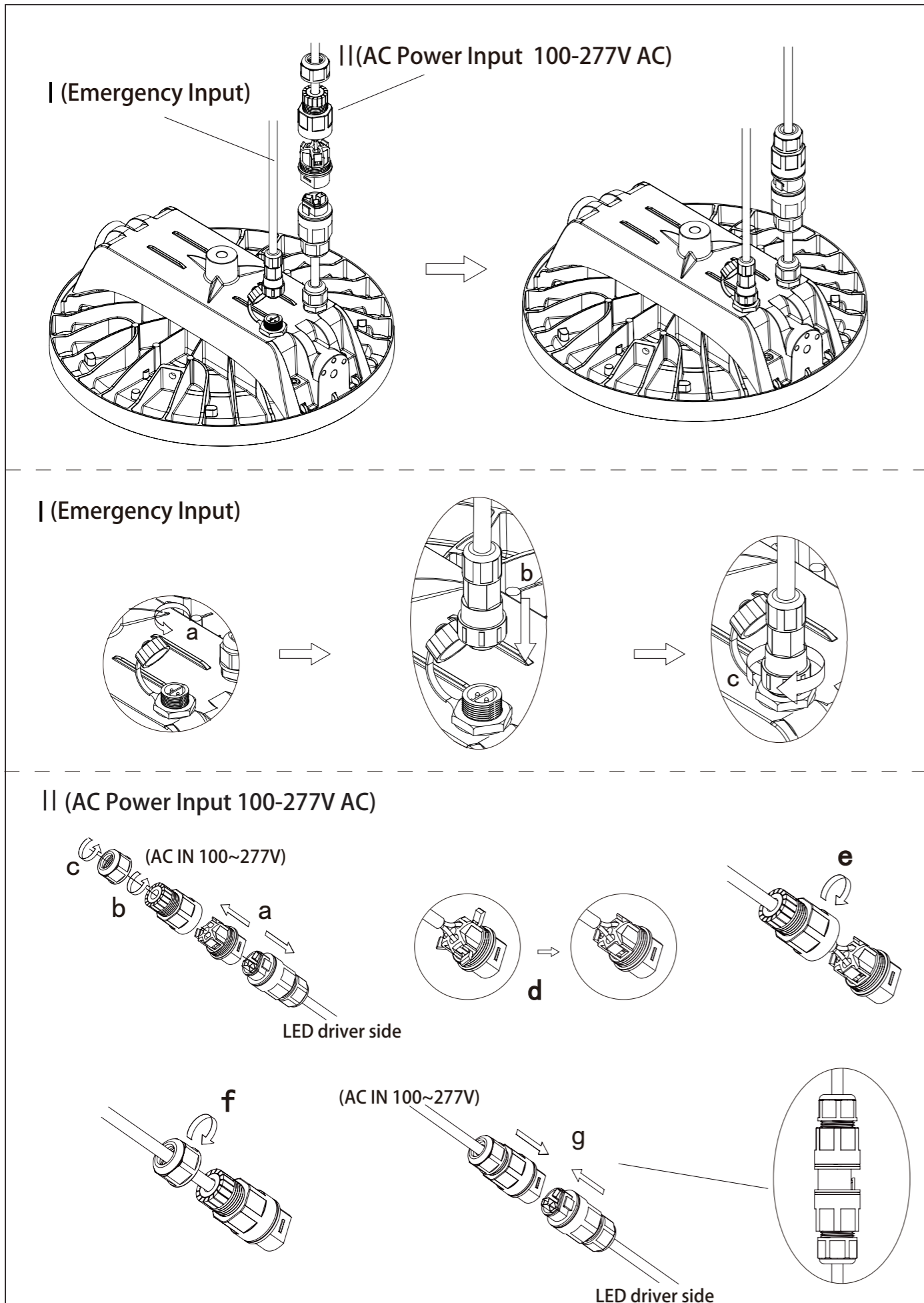


### OPTION I



### OPTION II





**WARNING:**

1. Ensure that any installation and maintenance be performed by a qualified electrician and that luminaire be wired in accordance with the latest IEE electrical regulations or the local equipments.
2. Ensure that the power supply is off before perform installation and maintenance and not switched on until the installation or maintenance complete.
3. The light source contained in this luminaire shall only be replaced by the manufacturer or his service agent or a similar qualified person.



Caution: Risk of electric shock

4. If the external flexible cord of this luminaire is damaged, it shall be exclusively replaced by the manufacturer or his service agent or a similar qualified person in order to avoid a hazard.
5. Only to be installed outside arms reach.



IK08

IP65



Zumtobel LIGHTING GmbH  
Schweizer Strasse 30 6850  
Dornbirn AUSTRIA

**DE Hinweise für die Montage und den Betrieb!**

Die Montage und Inbetriebnahme der Leuchte sowie jede Veränderung an der Leuchte darf nur von autorisierten Fachkräften (qualifizierter Elektriker) durchgeführt werden. Die nationalen Errichterbestimmungen sind zu beachten. Vor jeder Arbeit an der Leuchte ist diese vom Netz zu trennen.

**Hot Plug-in ist nicht möglich und kann zu Schäden an der Leuchte führen!**

Der Hersteller haftet nicht für Schäden, die aus fehlerhafter Montage, aus unsachgemäßem Betrieb oder unautorisierten Veränderungen an der Leuchte resultieren.

Die Lichtquelle dieser Leuchte darf nur vom Hersteller oder einem von ihm beauftragten Servicetechniker oder einer vergleichbar qualifizierten Person ausgetauscht werden.

**Vorsicht, Gefahr eines elektrischen Schlags.**

Technische Änderungen vorbehalten! Bei Fragen wenden sie sich an den Hersteller.

**EN Instructions for installation and operation!**

The installation and commissioning of the luminaire as well as any modification to the luminaire may only be performed by authorized personnel (qualified electrician). National installation regulations must be observed. Before any work on the appliance is done, it must be disconnected from mains.

**Hot plug-in is not an option and may cause damage to the lamp or luminaire!**

The manufacturer is not liable for damages resulting from improper or faulty installation or operation or from unauthorized modifications to the luminaire.

The light source contained in this luminaire shall only be replaced by the manufacturer or his service agent or a similarly qualified person.

**Caution, risk of electric shock!**

Specifications are subject to change without notice! If you have questions, please contact the manufacturer.

**FR Instructions pour l'installation et l'utilisation!**

L'installation et la mise en service du luminaire ainsi que toute modification au luminaire doivent être effectuées par un personnel autorisé (électricien qualifié). Les règles nationales d'installation doivent être respectées. Avant toute intervention sur l'appareil, il doit être débranché de son alimentation.

**Le branchement à chaud est interdit, et peut endommager à la lampe ou le luminaire!**

Le fabricant décline toute responsabilité pour les dommages résultant d'une mauvaise installation ou opération, ou d'une modification non autorisée du luminaire.

La source lumineuse présente dans le luminaire ne peut être remplacée que par le fabricant, par son service technique ou une personne qualifiée.

**Avertissement, risque de choc électrique.**

Sous réserve de modifications des spécifications techniques! Pour toute question, contactez le fabricant.

**IT Istruzioni per l'installazione e il funzionamento!**

L'installazione e la messa in servizio degli apparecchi, nonché qualsiasi modifica dell'apparecchio può essere eseguita solo da personale autorizzato (elettricista qualificato). Le norme nazionali di installazione devono essere rispettate. Prima di qualsiasi intervento sull'apparecchio, questo deve essere scollegato dalla rete.

**Non è possibile un Hot Plug In e può causare danni alla lampada o all'apparecchio!**

Il produttore non si assume alcuna responsabilità per i danni derivanti da un'installazione impropria o difettosa, o per modifiche non autorizzate apportate all'apparecchio.

La sorgente luminosa contenuta in questo apparecchio può essere sostituita solo dal produttore o da un centro assistenza autorizzato o da una persona qualificata.

**Attenzione, rischio di folgorazione! Modifiche tecniche sono soggette a cambiamenti senza preavviso! Se avete domande, si prega di contattare il produttore.**

**NL Aanwijzingen voor installatie en bediening!**

De installatie en inbedrijfstelling van het armatuur, alsook elke wijziging in of aan het armatuur mag alleen door bevoegd personeel (elektricien) worden uitgevoerd. De nationale installatie voorschriften moeten worden nageleefd. Voor alle werkzaamheden aan het apparaat, moet deze worden losgekoppeld van het net.

**Hot plug-in is niet mogelijk en kan schade aan de lamp veroorzaken!**

De fabrikant is niet aansprakelijk voor schade als gevolg van onjuiste foutieve installatie, bediening of schade welke het gevolg is van niet geautoriseerde wijzigingen aan het armatuur.

De lichtbron in dit armatuur mag enkel door de fabrikant, een service agent of een gelijkwaardig gekwalificeerd person vervangen worden.

**WAARSCHUWING: Gevaar voor elektrische schokken.**

Technische wijzigingen voorbehouden! Als u vragen hebt, kunt u contact opnemen met de fabrikant.