

Fusibles NH HelioProtection®

NH gR 800VAC

FUSIBLES USAGES SPÉCIAUX

FUSIBLES PHOTOVOLTAÏQUES GPV



Les fusibles NH 800 VAC de Mersen ont été conçus spécialement pour les systèmes photovoltaïques. Les types gR sont des fusibles du type «g» et servent à protéger les câbles et les équipements.

Ils peuvent couper tout courant de défaut, des courants de surcharge jusqu'à leur pouvoir de coupure, et sont donc utilisables seuls comme protection. Ils constituent la solution de protection idéale lorsqu'ils sont utilisés avec des onduleurs solaires DC/800 VAC.

Cette gamme de fusibles est proposée avec les fusibles-interrupteurs-sectionneurs Mersen 800 VAC, pour une protection complète du système de fusibles.

PRINCIPALES DONNÉES TECHNIQUES

| | |
|----------------------------|--------------|
| Tension alternative | 800 VAC |
| Calibres (A) | 50 ... 250 A |
| Taille conforme à la norme | NH1 and NH2 |
| Vitesse/Caractéristique | gR |
| I.R. AC (IEC) | 90 kA |

CARACTÉRISTIQUES ET AVANTAGES

- Conçu pour Interrupteur de faibles courants de défaut
- Bonne tenue en cyclage thermique
- Montage résistant pour une longévité accrue
- Haute performance et faible perte de puissance
- Haute performance et faible perte de puissance

APPLICATIONS

- Usage général de protection de câble et de ligne à 800VAC
- AC combiner box pour installation solaire

NORMES

- IEC 60269-4
- Conforme RoHS
- UL Recognized components: UL 248-13, UL 248-1



GAMME DE PRODUIT

NH gR 800VAC Couteaux pleins



NH1GR80V125



NH2GR80V250

| Numéro catalogue | Numéro d'article | Calibre assigné I_n | Préarc I^2t | I^2t à tension nominale | Puissance dissipée à I_n | Power dissipation at $0.7xI_n$ | Largeur | Conditionnement | Poids |
|------------------|------------------|-----------------------|-------------------------|---------------------------|----------------------------|--------------------------------|---------|-----------------|--------|
| NH1GR80V50 | R1069101 | 50 A | 0,65 kA ² s | 7,76 kA ² s | 11 W | 4,6 W | 39,5 mm | 3 | 0,4 kg |
| NH1GR80V63 | S1069102 | 63 A | 1,46 kA ² s | 14,95 kA ² s | 13 W | 5,4 W | 39,5 mm | 3 | 0,4 kg |
| NH1GR80V80 | T1069103 | 80 A | 2,59 kA ² s | 24,3 kA ² s | 15 W | 6,1 W | 39,5 mm | 3 | 0,4 kg |
| NH1GR80V100 | V1069104 | 100 A | 4,61 kA ² s | 39,2 kA ² s | 17 W | 7,2 W | 39,5 mm | 3 | 0,4 kg |
| NH1GR80V125 | X1069106 | 125 A | 10,37 kA ² s | 79,1 kA ² s | 18 W | 7,4 W | 39,5 mm | 3 | 0,4 kg |
| NH1GR80V160 | Y1069107 | 160 A | 20 kA ² s | 134,5 kA ² s | 23 W | 9,6 W | 39,5 mm | 3 | 0,4 kg |
| NH2GR80V200 | Z1069108 | 200 A | 64,8 kA ² s | 234 kA ² s | 27 W | 11,3 W | 51 mm | 3 | 0,7 kg |
| NH2GR80V250 | A1069109 | 250 A | 36,45 kA ² s | 400 kA ² s | 31 W | 12,9 W | 51 mm | 3 | 0,7 kg |

NH gR 800VAC Montage direct



NH1GR80V125B



NH2GR80V250B

| Numéro catalogue | Numéro d'article | Calibre assigné I_n | Préarc I^2t | I^2t à tension nominale | Puissance dissipée à I_n | Power dissipation at $0.7xI_n$ | Largeur | Conditionnement | Poids |
|------------------|------------------|-----------------------|-------------------------|---------------------------|----------------------------|--------------------------------|---------|-----------------|--------|
| NH1GR80V50B | H1069093 | 50 A | 0,65 kA ² s | 7,76 kA ² s | 11 W | 4,6 W | 39,5 mm | 3 | 0,3 kg |
| NH1GR80V63B | J1069094 | 63 A | 1,46 kA ² s | 14,95 kA ² s | 13 W | 5,4 W | 39,5 mm | 3 | 0,3 kg |
| NH1GR80V80B | K1069095 | 80 A | 2,59 kA ² s | 24,3 kA ² s | 15 W | 6,1 W | 39,5 mm | 3 | 0,3 kg |
| NH1GR80V100B | L1069096 | 100 A | 4,61 kA ² s | 39,2 kA ² s | 17 W | 7,2 W | 39,5 mm | 3 | 0,3 kg |
| NH1GR80V125B | M1069097 | 125 A | 10,37 kA ² s | 79,1 kA ² s | 18 W | 7,4 W | 39,5 mm | 3 | 0,3 kg |
| NH1GR80V160B | N1069098 | 160 A | 20 kA ² s | 134,5 kA ² s | 23 W | 9,6 W | 39,5 mm | 3 | 0,3 kg |
| NH2GR80V200B | P1069099 | 200 A | 64,8 kA ² s | 234 kA ² s | 27 W | 11,3 W | 51 mm | 3 | 0,6 kg |
| NH2GR80V250B | Q1069100 | 250 A | 36,45 kA ² s | 400 kA ² s | 31 W | 12,9 W | 51 mm | 3 | 0,6 kg |

Poignée NH pour fusibles taille 00 - 4



NHHANDLE

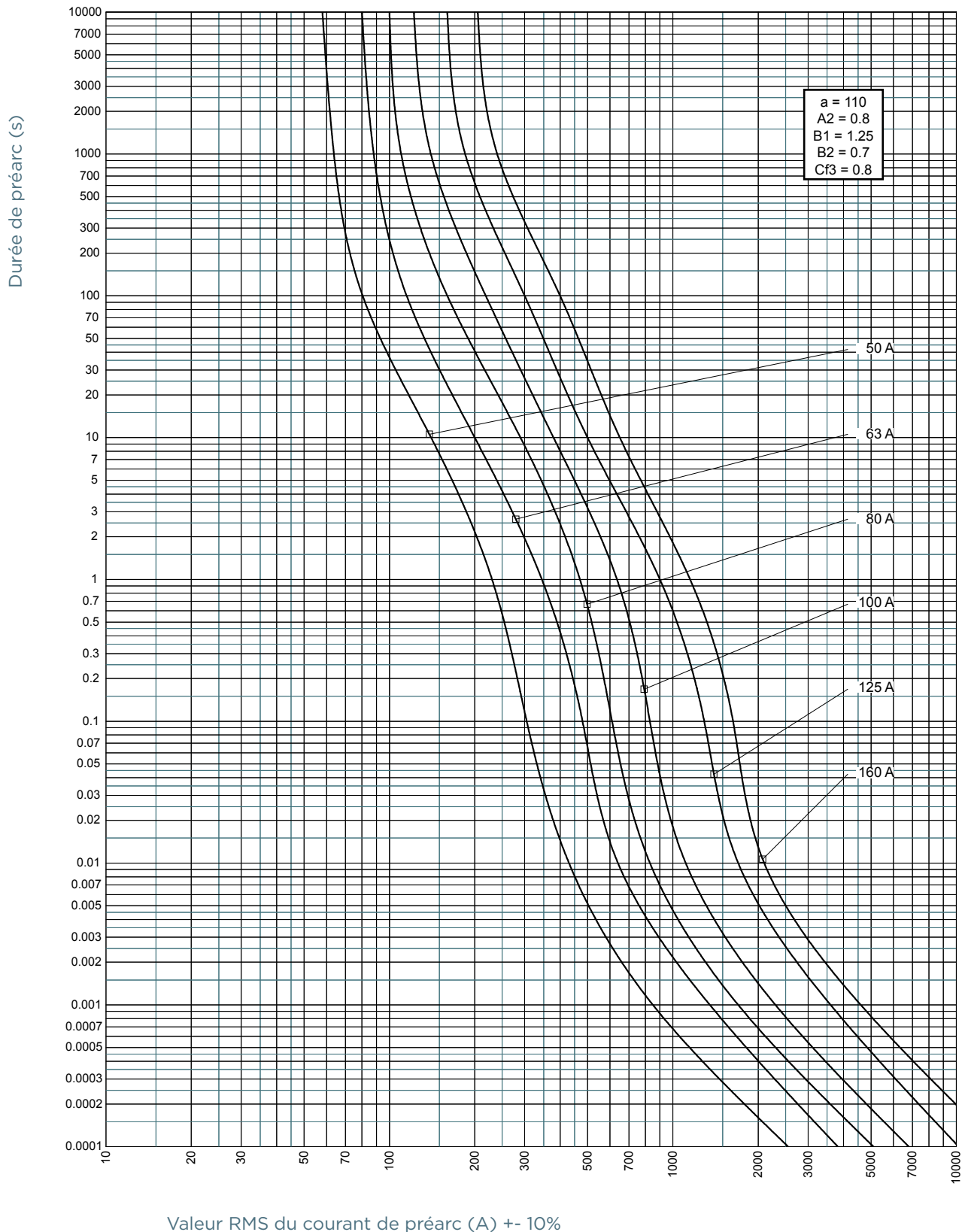


08024.000000

| Numéro catalogue | Numéro d'article | Taille | Conception | Conditionnement | Poids |
|------------------|------------------|---------|--|-----------------|---------|
| NHHANDLE | P215592 | 00 to 4 | sans protection pour le bras, DIN VDE 0636-2, DIN VDE 608-4 | 5 | 0,28 kg |
| 08024.000000 | X216105 | 00 to 4 | avec protection du bras contre le feu, DIN VDE 0636-2, DIN VDE 608-4 | 1 | 0,54 kg |

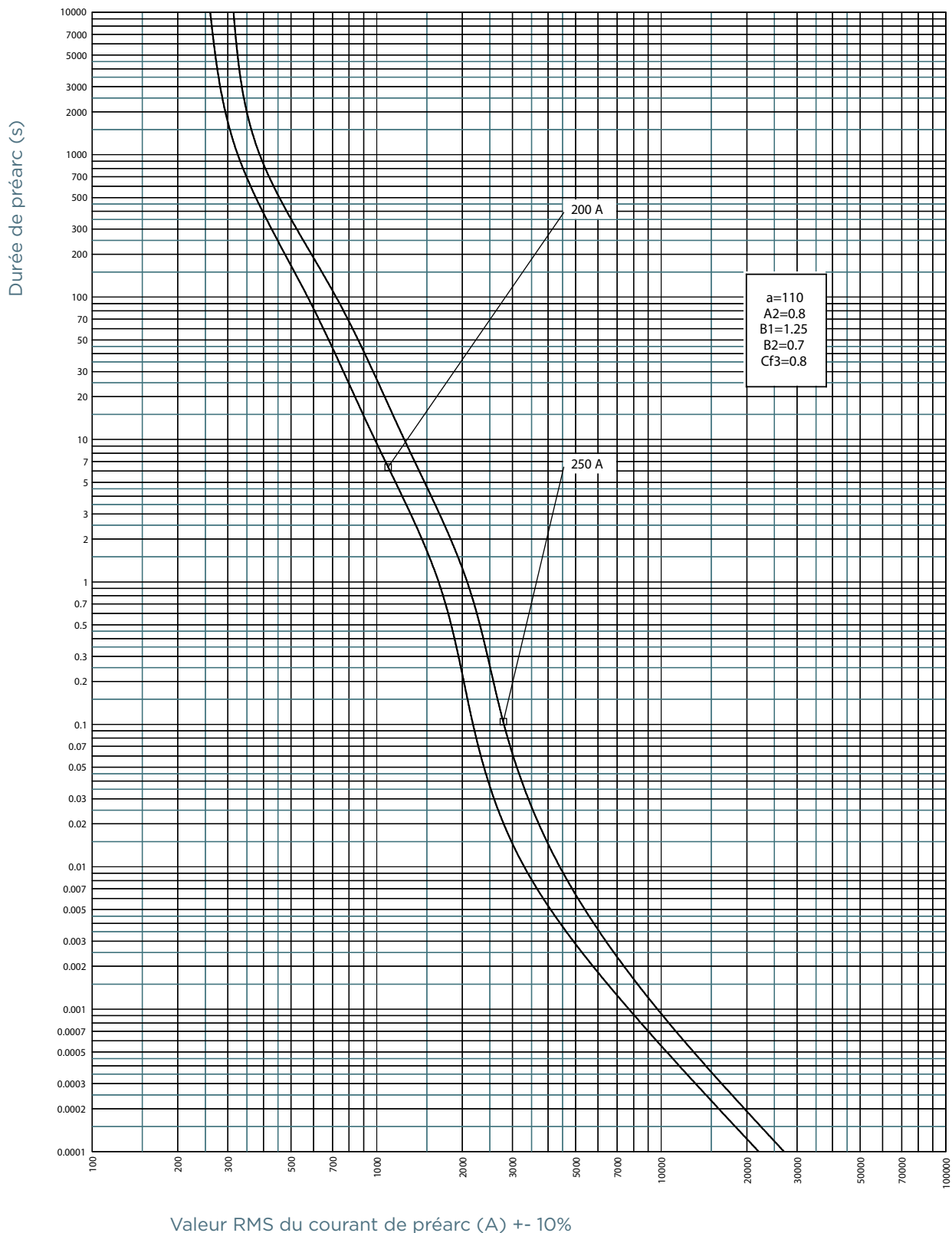
CARACTÉRISTIQUES TEMPS/COURANT

Special purpose gR fuse link NH1 800V 50-160A



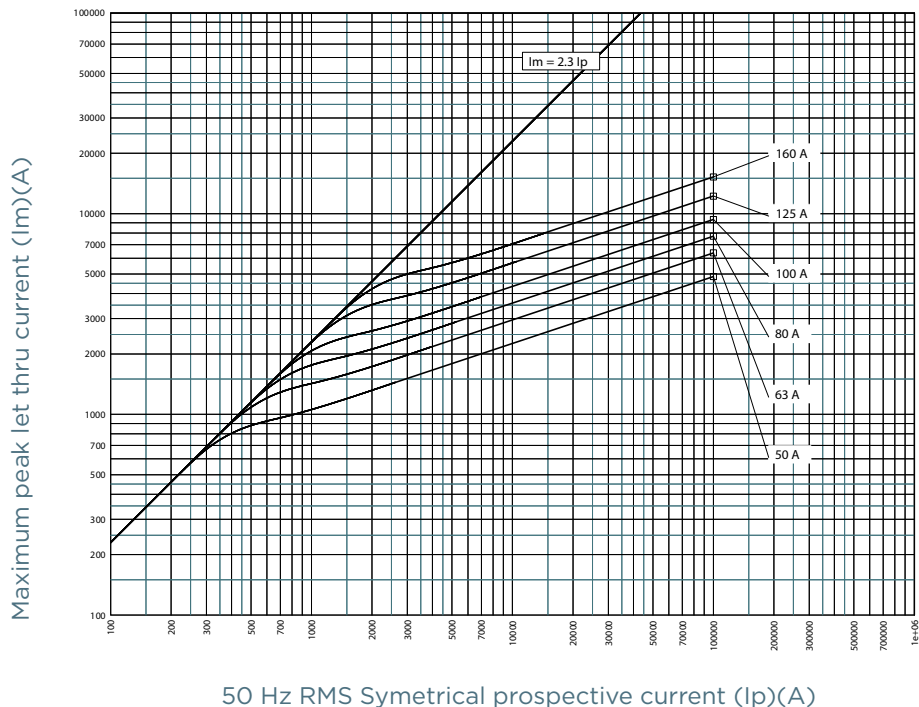
CARACTÉRISTIQUES TEMPS/COURANT

Special purpose gR fuse link NH2 800V 200-250A

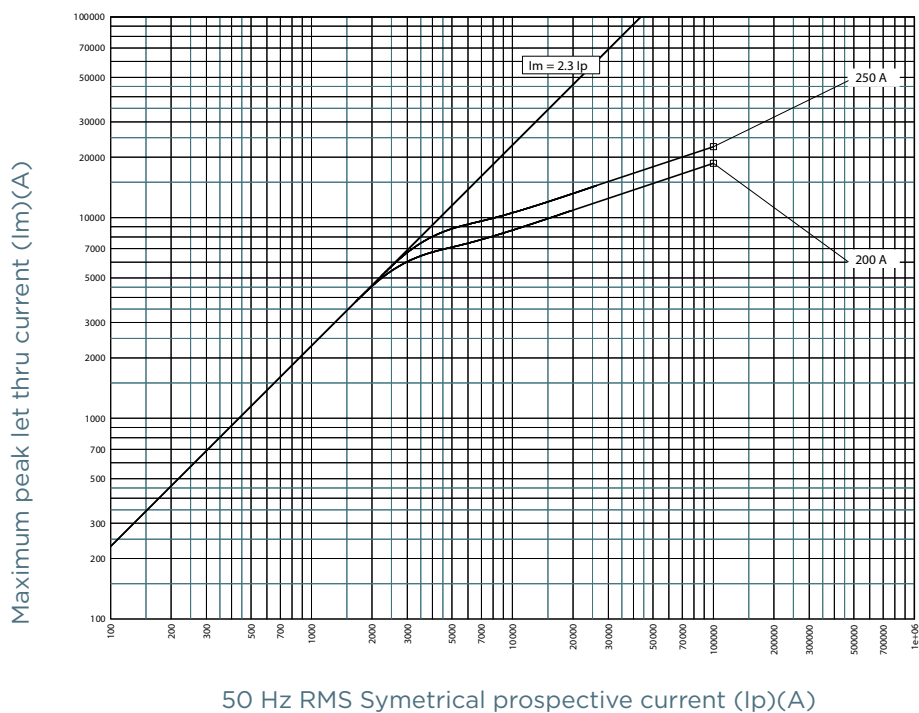


CARACTÉRISTIQUE DE LIMITATION DU COURANT

Cut-off current characteristic NH1

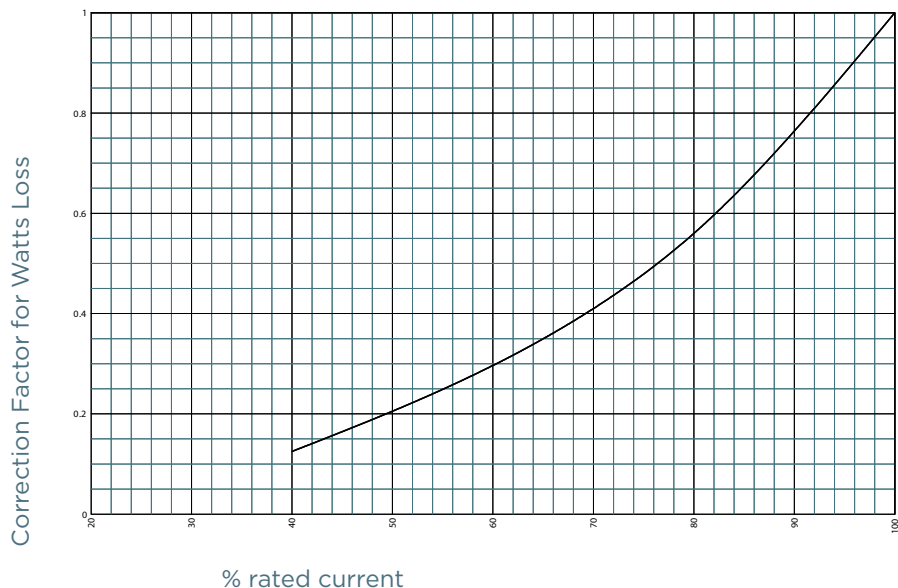


Cut-off current characteristic NH2

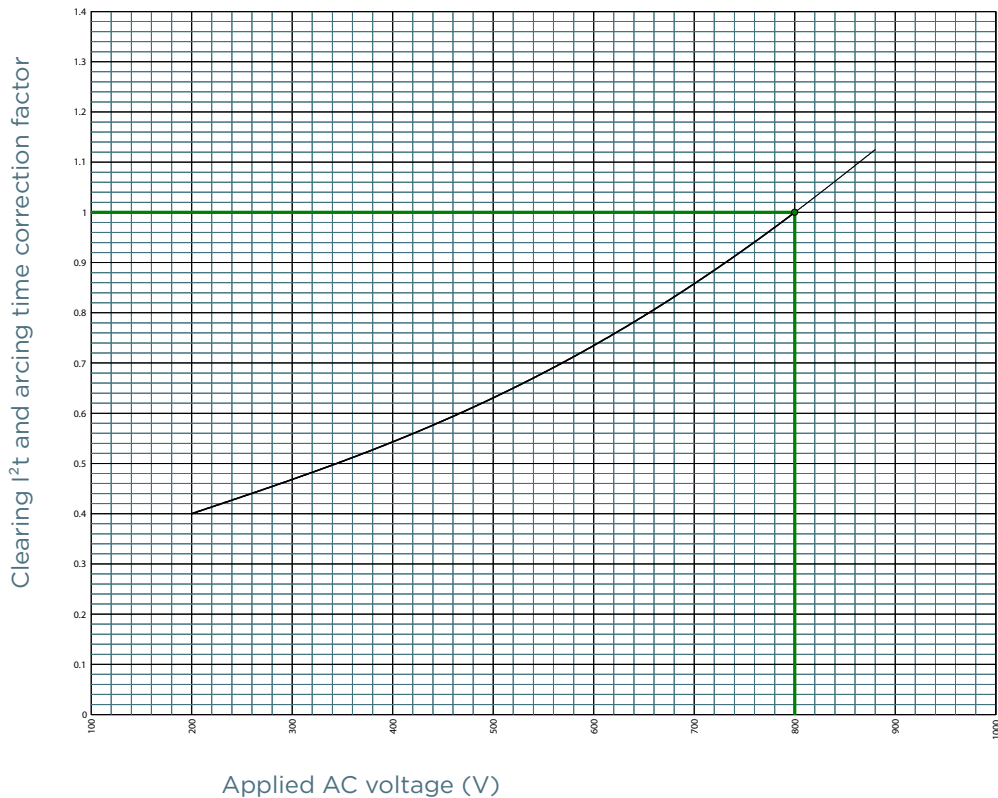


COEFFICIENT CORRECTEUR

Watts Loss vs % rated Current

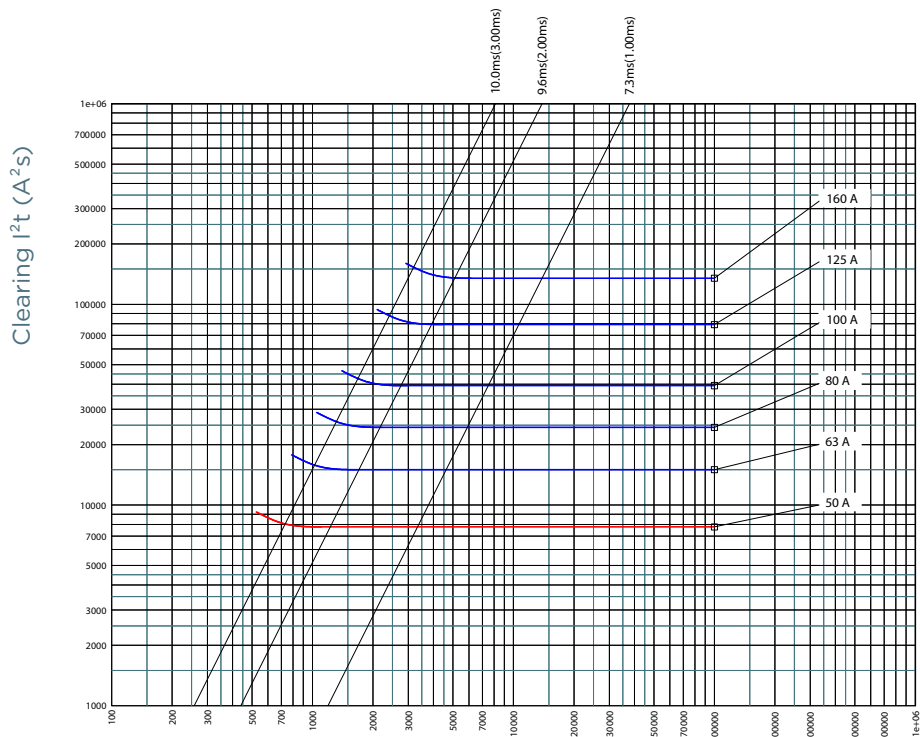


I²T MULTIPLIER COEFFICIENT



CHARACTERISTICS TOTAL I²T CURVE

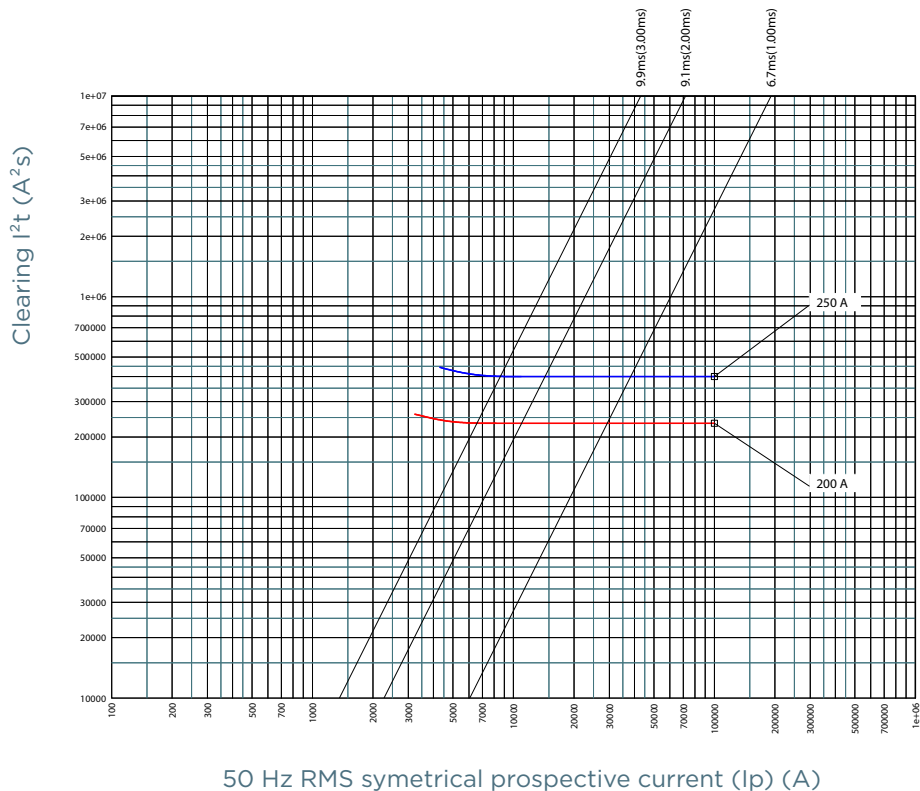
Characteristics total I²t NH1



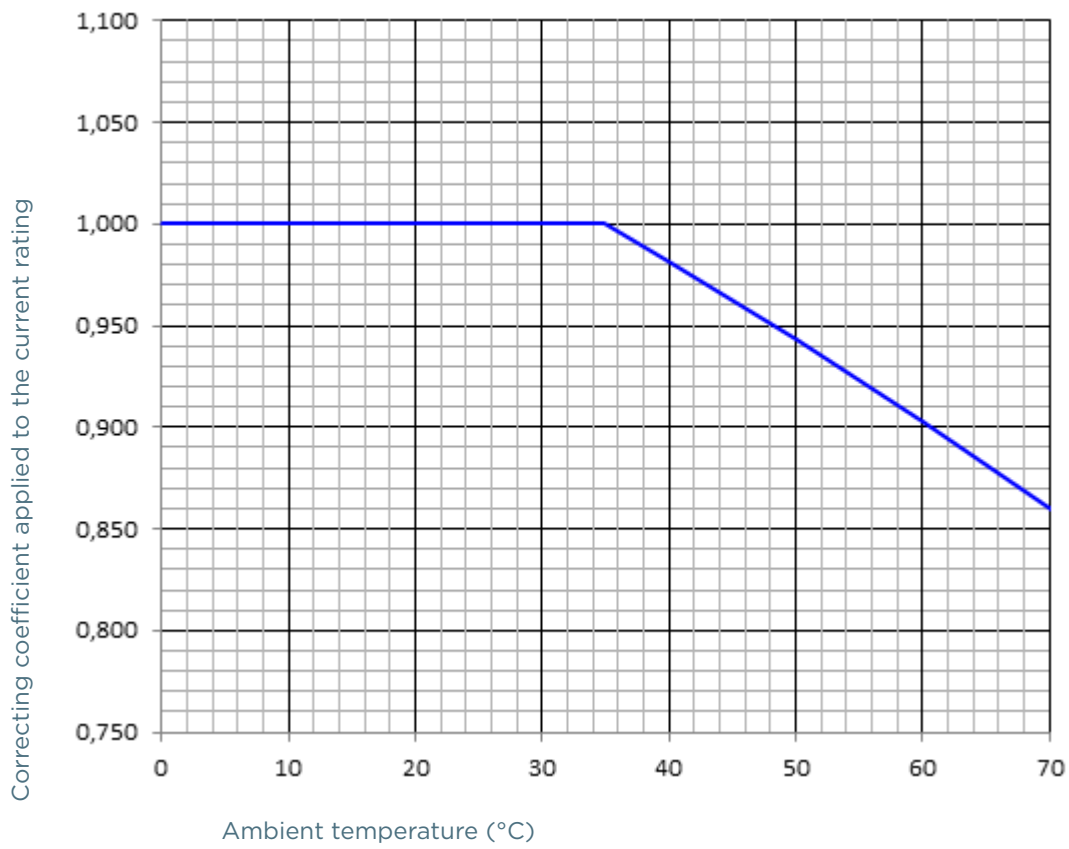
50 Hz RMS symmetrical prospective current (Ip) (A)

CHARACTERISTICS TOTAL I²T CURVE

Characteristics total I²t NH2

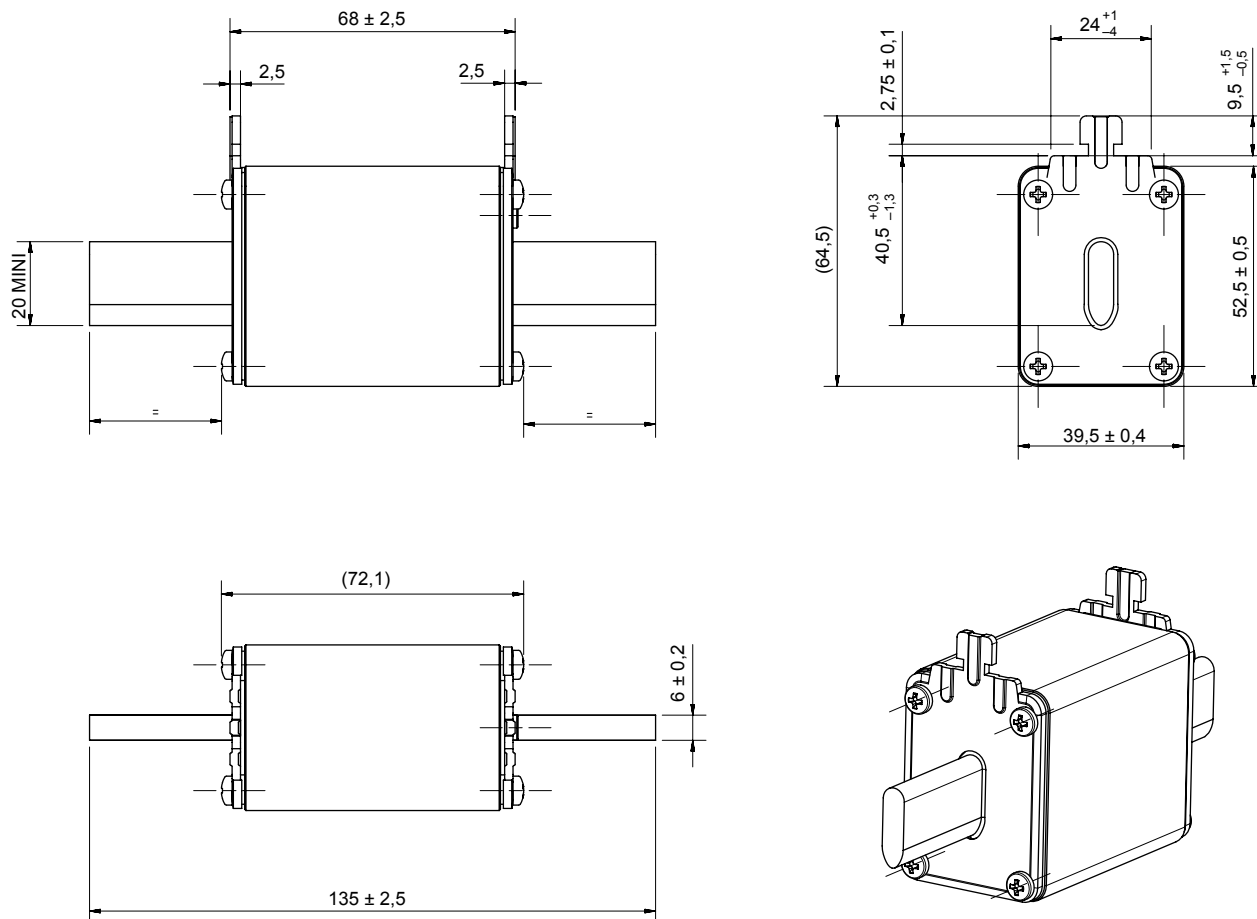


TEMPERATURE DERATING



DIMENSIONS

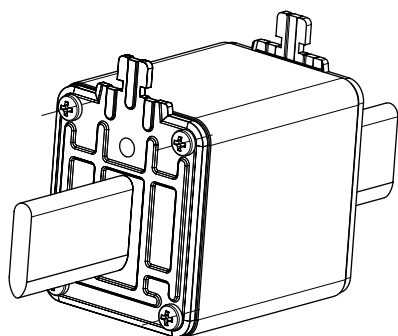
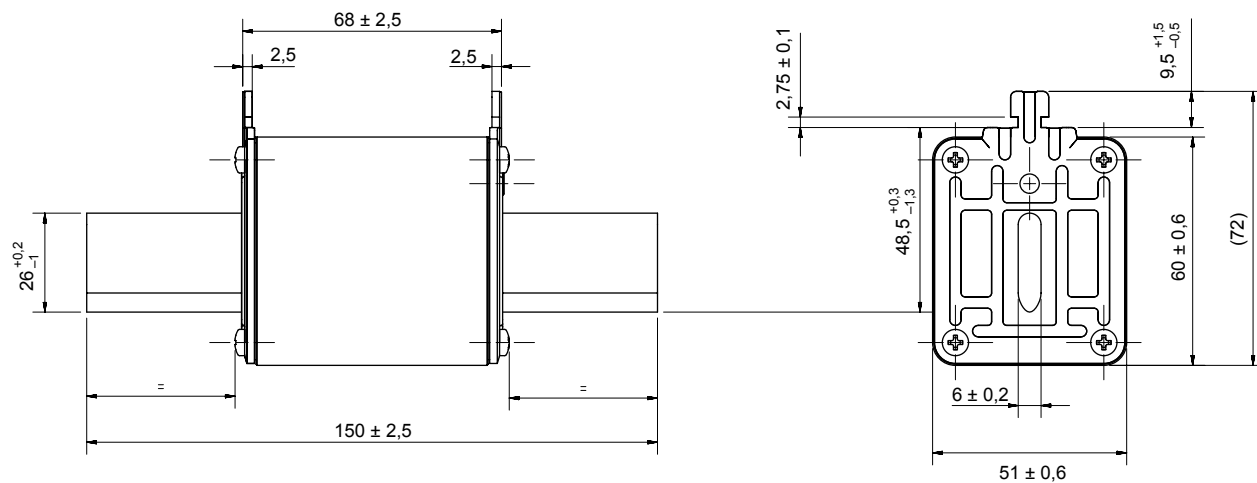
NH Size 1 Plain Blade



Dimensions en mm

DIMENSIONS

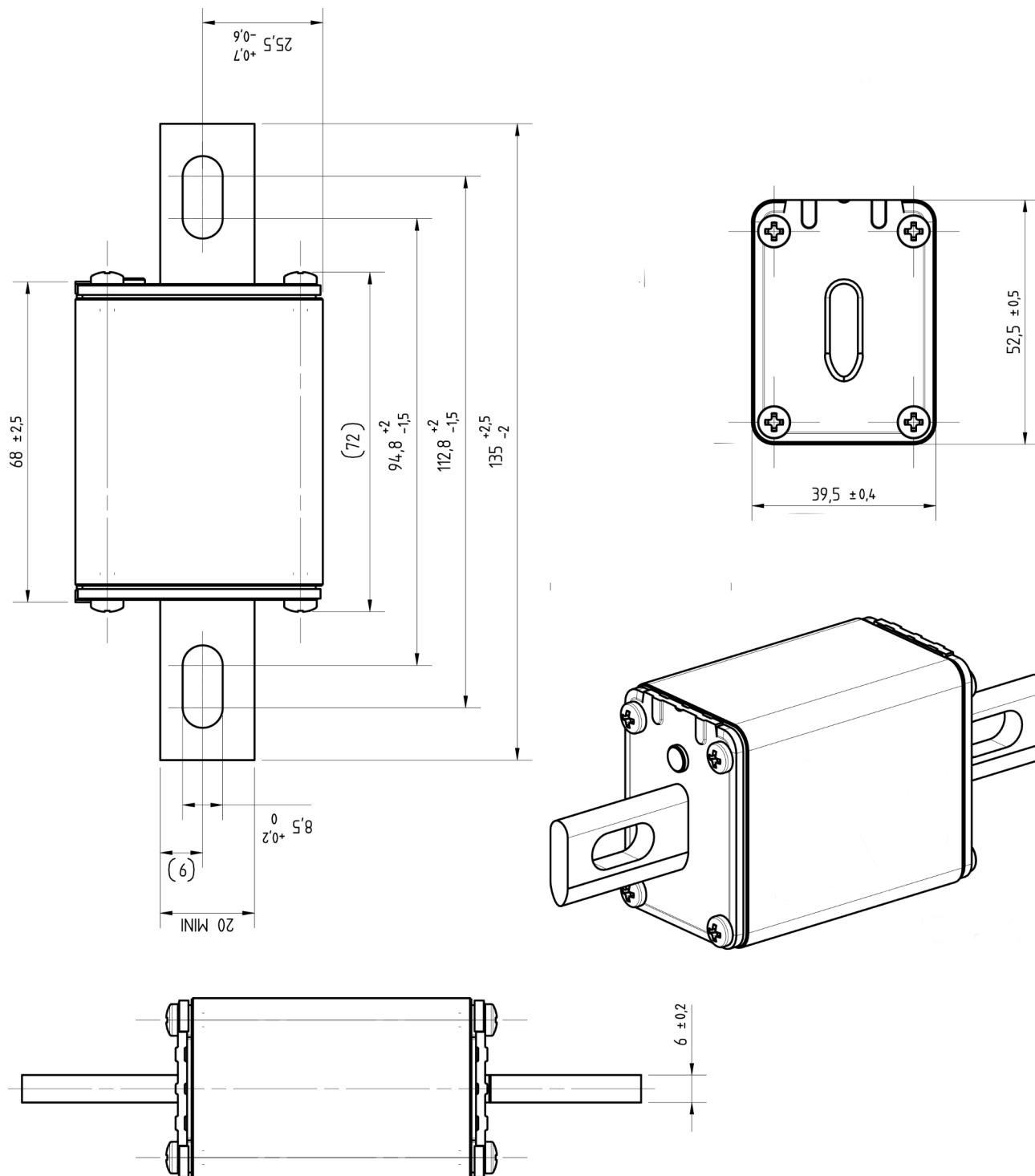
NH Size 2 Plain Blade



Dimensions en mm

DIMENSIONS

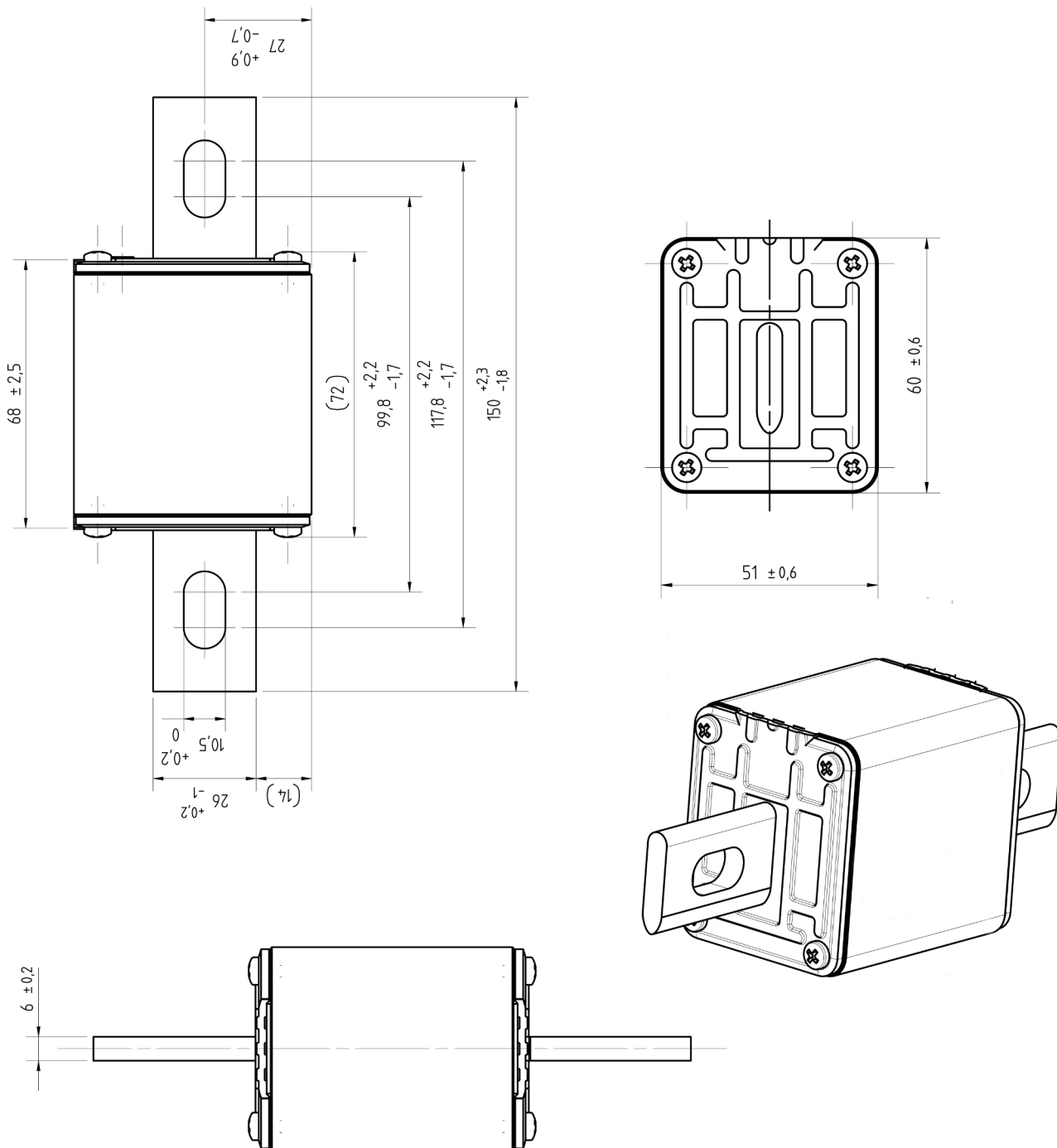
NH Size 1 direct mounting



Dimensions en mm

DIMENSIONS

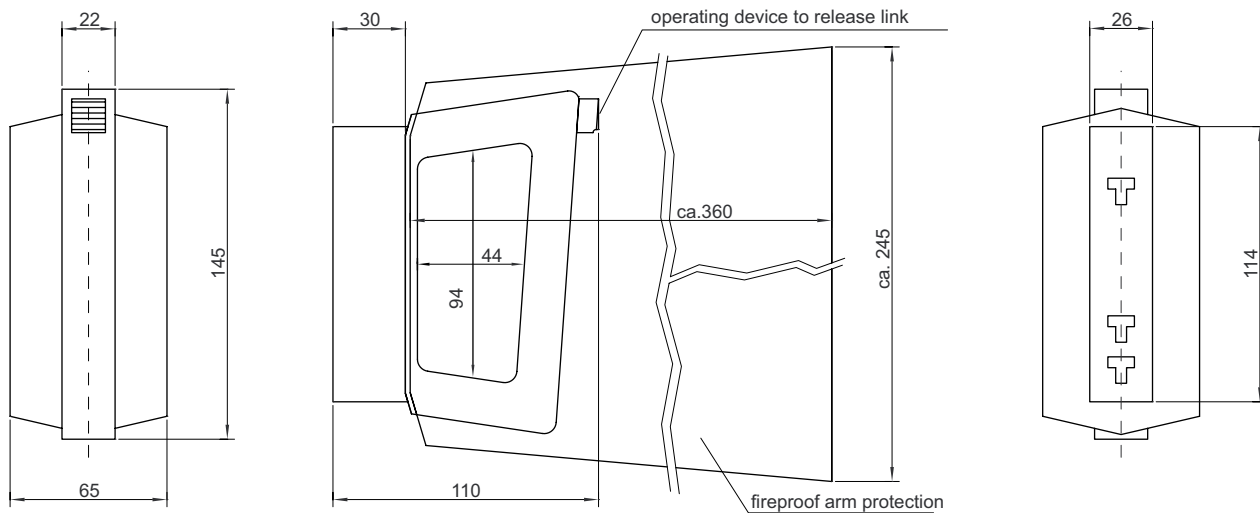
NH Size 2 direct mounting



Dimensions en mm

DIMENSIONS

Poignée NH pour fusible NH taille 00 à 4



Dimensions en mm

Dimensions en mm Dimensions en mm Dimensions en mm Dimensions en mm