



ATTACHE DE POUTRE POUR RAIL EN-C AVEC BOULON EN-U, RAIL E4, E5, TIGE M8

CATALOG NUMBER

BCE4



FEATURES

Attache de poutre pour profils en-C

Complet avec plaque, boulon en-U et accessoires de fixation

CARACTÉRISTIQUES DU PRODUIT

Article Number: 585110

Material: Acier

Finish: Électrozingué

Channel Type: E4; E5

Rod Size: M8

Flange Thickness: 16-mm max

Width: 70-mm

Épaisseur: 6-mm

A: 24-mm

B: 39-mm

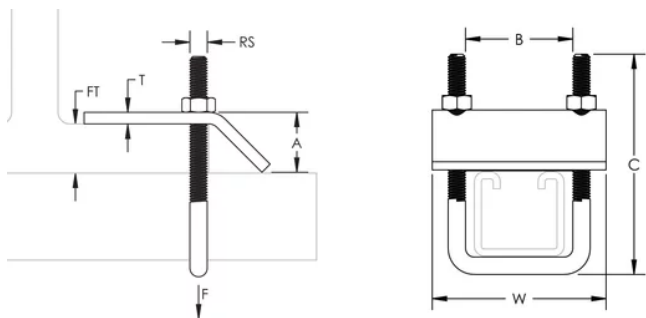
C: 100-mm

Static Load: 2400 N

ADDITIONAL PRODUCT DETAILS

La charge statique dépend de la longueur et du type de rail.

DIAGRAMS



AVERTISSEMENT

Les produits nVent doivent être installés et utilisés conformément aux consignes figurant dans les fiches d'instructions et les documents de formation des produits nVent. Les fiches d'instructions sont disponibles à l'adresse suivante: www.nvent.com et auprès de votre représentant du service client nVent. Une mauvaise installation, une utilisation incorrecte, une application erronée ou toute autre forme de non-respect scrupuleux des instructions et avertissements de nVent peuvent entraîner un dysfonctionnement du produit, des dommages matériels, des lésions corporelles graves et le décès et/ou annuler votre garantie.

Amérique du Nord

+1.800.753.9221

Option 1 – Customer Care

Option 2 – Technical Support

Europe

Netherlands:

+31 800-0200135

France:

+33 800 901 793

Europe

Germany:

800 1890272

Other Countries:

+31 13 5835404

APAC

Shanghai:

+ 86 21 2412 1618/19

Sydney:

+61 2 9751 8500



Our powerful portfolio of brands:
nVent.com **CADDY ERICO HOFFMAN RAYCHEM SCHROFF**
TRACER