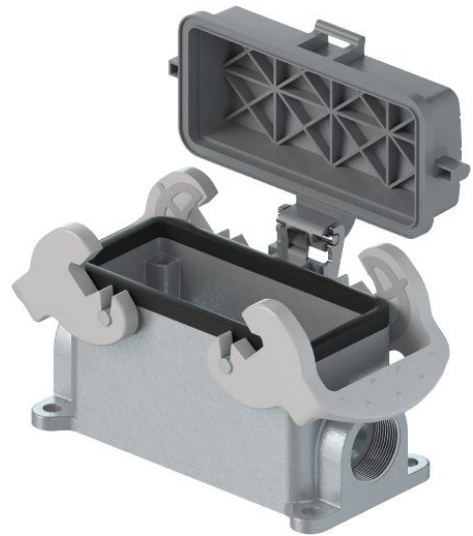


Fiche produit

Article n° 70.340.1635.1

Bas BAS GUT GF 16 M25 A1



Article n°	70.340.1635.1
EAN	4015573618046
Unité de commande	1 Piece(s)

certificats/approbations



Données techniques

général

matière du boîtier	aluminium
Couleur	gris
Surface	Avec revêtement en poudre
Degré de protection (IP)	Autre
Résistant aux UV	Oui
classe d'inflammabilité des matériaux d'isolation selon la norme UL94	Autre
Température de fonctionnement min.	-40 °C
Portée max de température.	120 °C

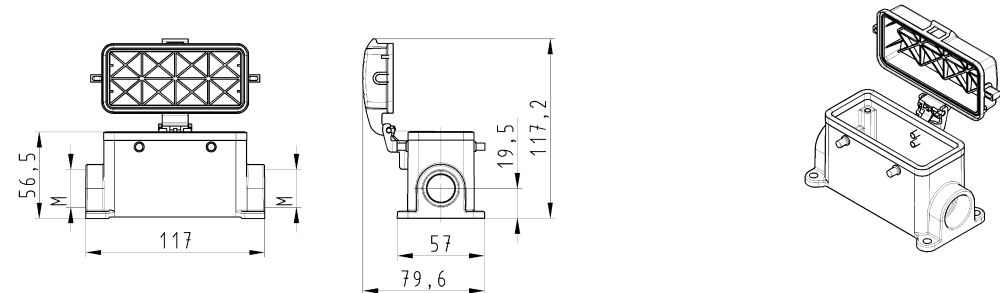
Model

DIN-taille	16
Model	Surface de montage (base)
Mecanisme de verrouillage	Double levier de verrouillage
entrée de câble	double face
Type de câble	fil
Avec presse-étoupe	Aucun
Taille du filetage M	25
Taille du filetage PG	
Le couvercle à charnière	Oui
EMC-version	Aucun
Longueur	117 mm
largeur	57 mm
hauteur	57 mm

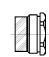
Dessin technique

These dimensions shall be reported in case of an error.
Wird in einem Fehlerfall angegeben.
EN 60730-1:2010/EN 60730-1:2010/EN 60730-1:2010

Bitte nicht verwechseln mit dem Gehäuse Typ 101.
Bitte nicht verwechseln mit dem Gehäuse Typ 101.
EN 60730-1:2010/EN 60730-1:2010/EN 60730-1:2010

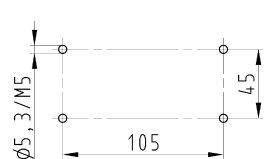



Varianten/Variants
.0



70.340.1635.1	BAS GUT GF 16 M25 A 1	Gewindebohrung / Thread hole	X
70.340.1635.0	BAS GUT GF 16 M25 A 0	Kabelverschraubung/KVI, IP54 montiert / Cable gland/CG, IP54 assembled	
Bestellnummer / Order number	Typ / Type	Varianten / Variants	Art. position / Code
Weitere Daten siehe KATALOG oder eCatalog. www.wieland-electric.com Additional data see CATALOG or eCatalog. eshop.wieland-electric.com			

Bohrbild / Cut out



<small>Referencing Size ISO 14068 / Referencing system Size ISO 14068 <small>This ISO-standard describes the envelope principle. According to the envelope principle the deviations of form and position are limited by the size tolerances.</small></small>		<small>Layer 03: Stückliste- und Bauteilzeichnungen nach DIN EN ISO 10303 (2D) <small>Content: with Wieland document 001206-03-01 (List of prohibited / defective tolerances) to be observed.</small></small>																					
<small>Präzisionsnach Sinter / Tolerance</small>	<small>00 - Zeichnung, keine numerischen Änderungen / Drawing, no numerical modifications allowed</small>	<small>1. Verwendung / First use</small>	<small>Zeichnung Nr. / Drawing No.</small>																				
<table border="1" style="width: 100%; border-collapse: collapse;"> <tr> <th>Werkstoff/Material</th> <th>2015</th> <th>Angabe/Info</th> <th>Name</th> </tr> <tr> <td>Aluminium</td> <td>2015</td> <td>27.05.</td> <td>Fezichen</td> </tr> <tr> <td>Beschichtet/coated</td> <td></td> <td></td> <td></td> </tr> <tr> <td>grün/grün</td> <td></td> <td></td> <td></td> </tr> <tr> <td>mit Öl / with oil</td> <td></td> <td></td> <td></td> </tr> </table>	Werkstoff/Material	2015	Angabe/Info	Name	Aluminium	2015	27.05.	Fezichen	Beschichtet/coated				grün/grün				mit Öl / with oil				<small>1:2</small>	<small>70.340.1635.0 13K</small>	<small>Made in Germany/Produced in Germany</small>
Werkstoff/Material	2015	Angabe/Info	Name																				
Aluminium	2015	27.05.	Fezichen																				
Beschichtet/coated																							
grün/grün																							
mit Öl / with oil																							
	<small>Typ / Designation/Title</small> revos <small>BASIC</small>	GEHAUSEUNTERTE IL <small>Baugröße 16-Kabelabgang 2x M25</small> <small>Housing size 16-Cable outlet 2x M25</small>																					
<small>Änderung/Revision</small>	<small>Wieland</small> <small>Elektronische Verbindungstechnik</small>	<small>001-FEM-09-916</small>																					