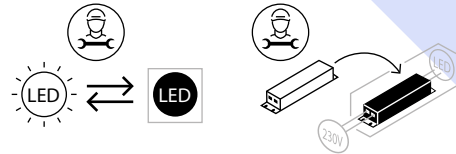


OFFICELINE PRISM OPALE



Classe III sans alim / without driver
 Classe II avec alim / with driver



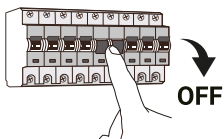
Caractéristiques techniques / Características técnicas / Características técnicas / Caratteristiche tecniche

Modèle-Référence / Modelo-Referencia / Modello-Riferimento / Modelo-Referência	BL06272004 / BL06272006
Tension nominale / Tensión nominal / Tensione nominale / Tensão nominal	230VAC 50Hz
Puissance nominale / Potencia nominal / Potenza nominale / Potência nominal	LS 37W, produit 27W
Type-Longueur de câble / Tipo-Longitud del cable / Tipo-Lunghezza del cavo / Tipo-Comprimento do cabo	fils à connecter / connecting wires
Indice de protection / Grado de protección / Indice di protezione / Grau de protecção	IP 20 / IK 06
Dimensions / Dimensiones / Dimensioni / Dimensões	1144*63*25 mm
Lampes LED / Lámparas LED / Lampade LED / Lâmpadas LED	LED SMD
Classe elec / Electrical safety class	II (III sans alimentation)
Flux lumineux nominal / Flujo luminoso nominal / Flusso luminoso nominale / Fluxo luminoso nominal	LS 5700m, 3200lm (4000K)
Durée de vie nominale / Vida útil nominal / Durata di vita nominale / Tempo de vida nominal	≥ 50000 h (L80 @ 25°C) *
Cycles de commutation / Ciclos de conmutación / Cicli di accensione / Ciclos de comutação	
Température de couleur / Temperatura de color / Temperatura di colore / Temperatura de cor	3000K, 4000K, 5700K
Indice de rendu des couleurs / Índice de rendimiento de color / Indice di resa del colore / Índice de restituição das cores	≥ 80 Ra
Angle de faisceau nominal / Ángulo del haz luminoso nominal / Angolo del fascio nominale / Ângulo nominal do feixe	100°
Facteur de puissance / Factor de potencia / Fattore di potenza / Fator de potência	> 0.95

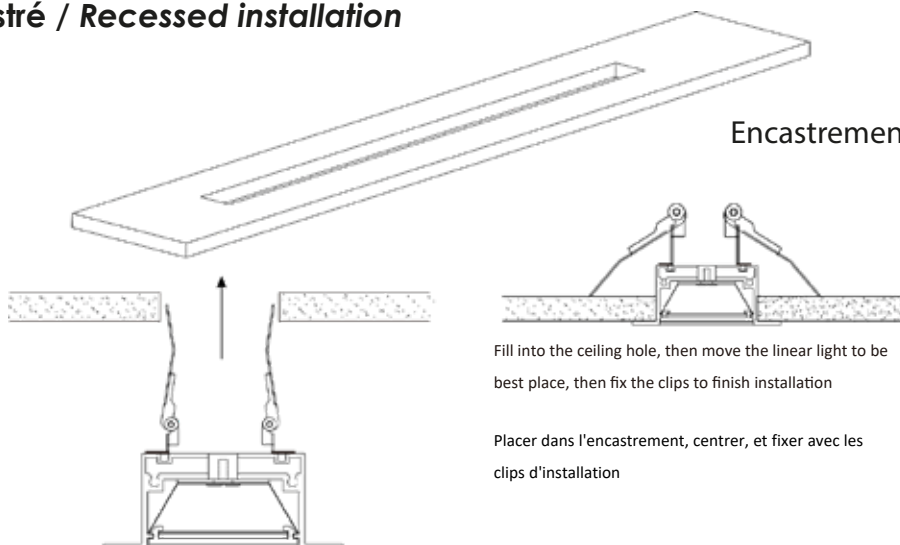
L'installation doit être réalisée par un professionnel qualifié
 Veuillez couper l'alimentation générale afin d'éviter les risques d'électrocutions
 Veuillez vous assurer de la bonne tension du réseau
 Ne pas être à moins de 0.3m de tout objet inflammable ou sensible à la chaleur

Terminal block not included, installation and maintenance must be performed by qualified person
 Please make sure to turn the power off before installation
 Please make sure the lamp is working with the correct input voltage
 The minimum distance from lighted objects to luminaires shall be kept at least 0.3m

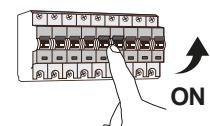
Cablage / Wiring



Encastré / Recessed installation



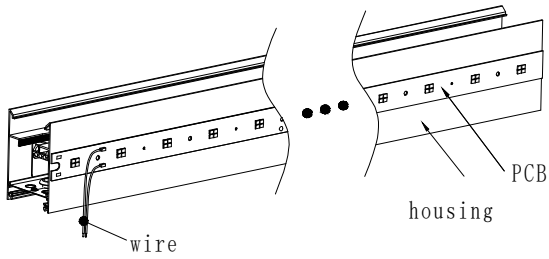
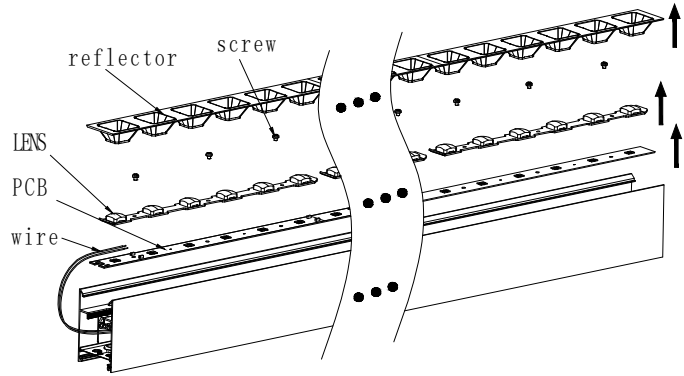
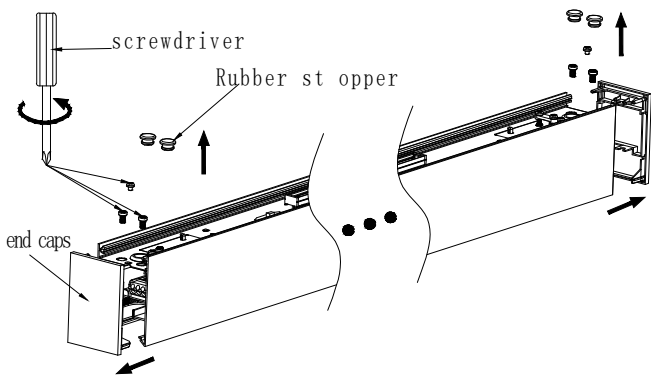
Encastrement / Cut-out : 48 x 1130mm



08-2023

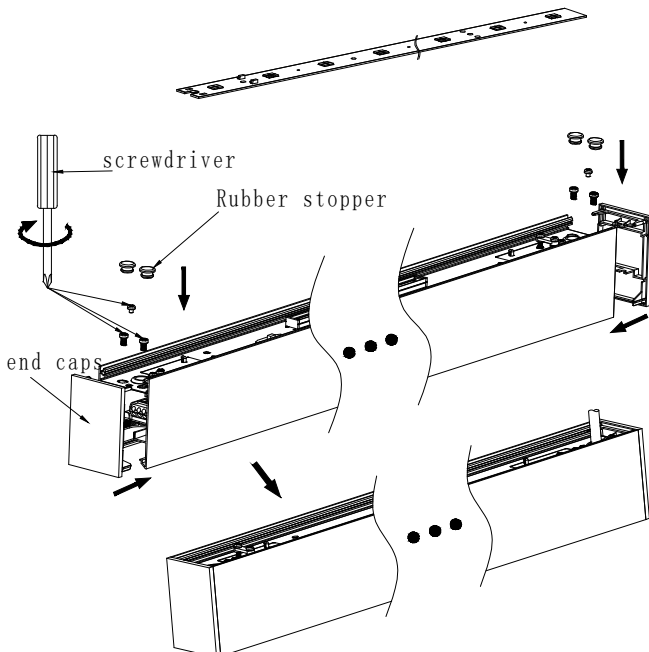
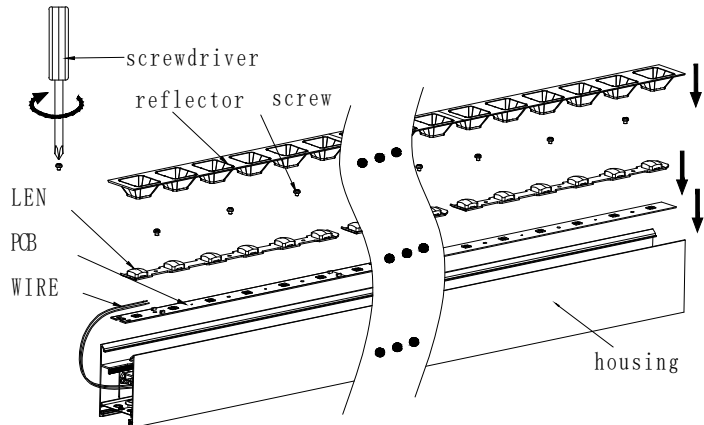
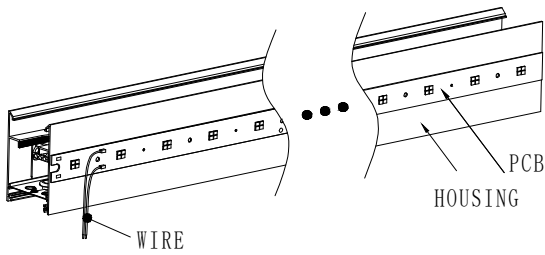
Comment démonter / How to disassemble?

Utiliser un tourne vis afin de démonter le dos du produit
Use a screw driver to disassemble the back of the panel



Comment monter / How to assemble?

Utiliser un tourne vis afin de remonter le dos du produit
Use a screw driver to assemble the back of the panel



ERP / EPREL

BL06272004



BL06272006

