

Bouche d'extraction simple flux autoréglable**11019204**
BAP COLOR 60 m³/h - Ø 125 mm - Gris

La bouche BAP COLOR Standard Fixe est idéale pour les logements en rénovation, elle permet de garantir un débit d'air constant en permanence quelles que soient les conditions dans le logement.



BAP COLOR GRIS

PLUS PRODUIT

- esthétique discrète
- facilités d'installation
- possibilité de couleur avec grille
- faible niveau sonore

Principes de fonctionnement

Dans un système de VMC autoréglable, le débit d'air est constant quelles que soient les conditions atmosphériques ou l'occupation des pièces.

Description produit

BAP COLOR est une bouche d'extraction autoréglable destinée aux pièces techniques dans les maisons individuelles et les logements collectifs en rénovation.

Domaines d'application

Habitat résidentiel collectif, Habitat résidentiel individuel, Rénovation

Mise en oeuvre

- BAP COLOR doit être installée dans les pièces humides,
- la bouche doit être positionnée en partie haute d'une paroi verticale ou au plafond,
- la bouche doit être accessible et démontable,
- montage avec fût de raccordement: D 125 mm, 116 mm et 100 mm,
- en cas de rénovation, possibilité de montage avec platine à griffes et la bouche BAP COLOR Sans fût.

Argumentaire référence

- La bouche autoréglable pour la rénovation d'installations réalisées depuis 1980.
- Fût Ø 125 mm. Fixation étanche dans manchette.
- Montage et démontage simplifiés avec joint Roll'in.

Caractéristiques principales

- bouche d'extraction autoréglable,
- une esthétique discrète qui existe en plusieurs couleurs,
- versions et accessoires qui permettent de répondre à l'ensemble des besoins de mise en oeuvre,
- entretien facilité : sous-ensemble de régulation clipsable et déclipsable facilement,
- plage de pression : 50 - 150 Pa.

Caractéristiques complémentaires

BAP COLOR est composée de :

- Un corps en matière plastique blanche
- Un élément de régulation constitué d'une membrane en silicone et d'un ressort de rappel,
- Une grille esthétique
- Un fût circulaire sur lequel est monté un joint en caoutchouc «Roll'in».

La membrane en silicone, se gonfle et se dégonfle pour modifier la section de passage d'air lorsque la pression entre l'amont et l'aval de la bouche varie, ceci afin de conserver un débit aéraulique presque constant.

Données générales

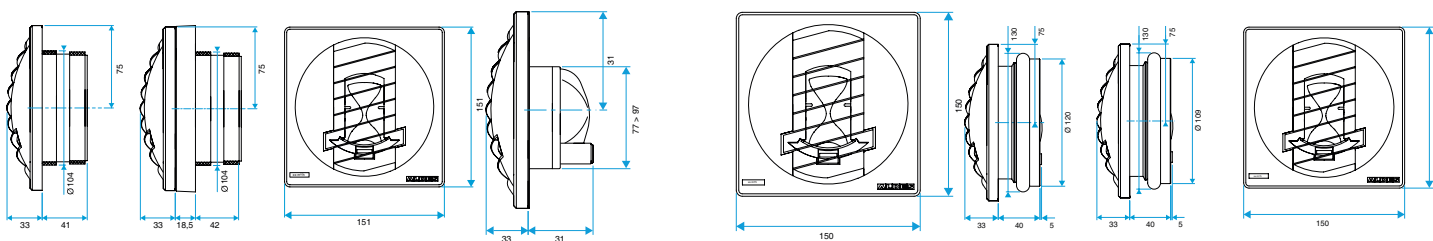
| Références | Matière de l'isolant | Type de commande | Couleur |
|------------|----------------------|------------------|---------|
| 11019204 | - | - | Gris |

Bouche d'extraction simple flux autoréglable

11019204 BAP COLOR 60 m³/h - Ø 125 mm - Gris

Données dimensionnelles

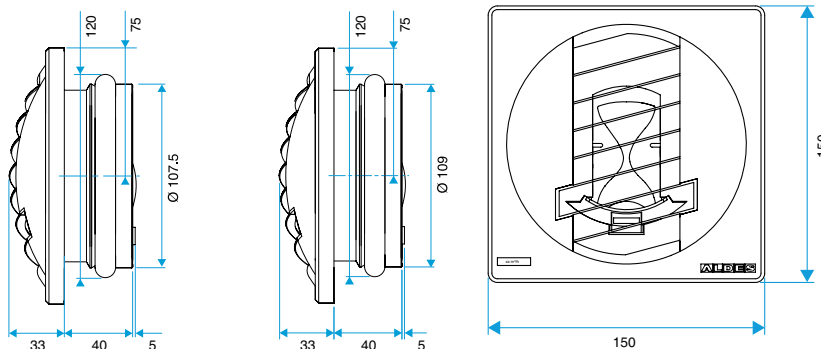
| Références | H (mm) | L (mm) | Ø raccordement (mm) |
|------------|--------|--------|---------------------|
| 11019204 | 150 | 33 | 125 |



BAP COLOR D100

BAP COLOR D0

BAP COLOR D125



BAP COLOR D116

Données aérauliques

| Références | Débit nominal (m ³ /h) | Plage de pression (Pa) |
|------------|-----------------------------------|------------------------|
| 11019204 | 60 | 50-150 |