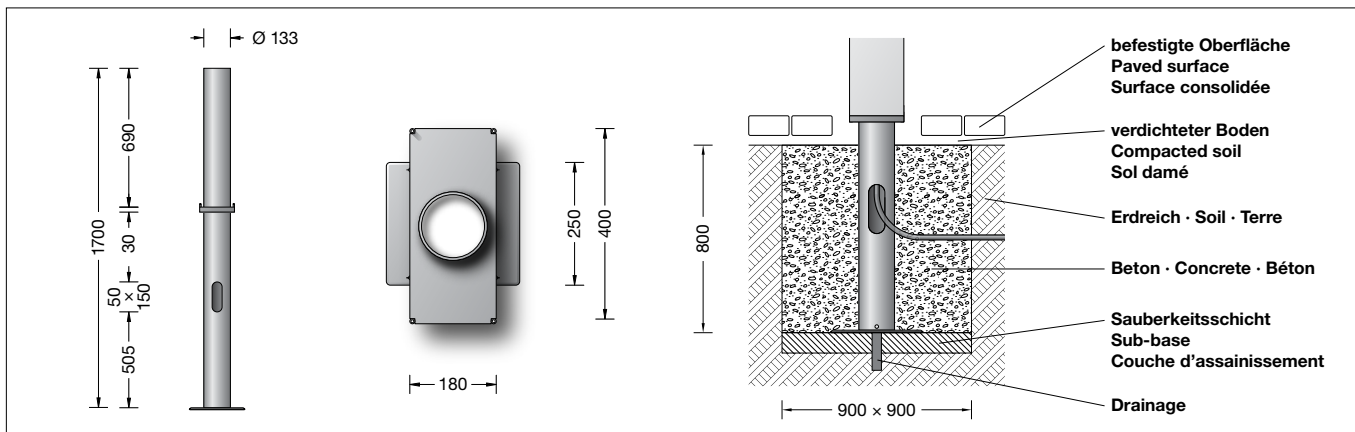


BEGA**71 139**

Erdstück
Anchorage unit
Pièce enterrée

**Gebrauchsanweisung****Instructions for use****Fiche d'utilisation****Anwendung**

Erdstück für die Befestigung eines Lichtbauelements im Boden.

Application

Anchorage unit for fixing a light building element in the ground.

Utilisation

Pièce enterrée pour la fixation d'un profilé lumineux dans le sol.

Produktbeschreibung

Erdstück besteht aus Stahl, feuerverzinkt nach EN ISO 1461 pulverbeschichtet
Farbe grafit
Erdstücklänge 1700 mm
2 gegenüberliegende Kabeleinführungen
150 x 50 mm
Anschraubbare Grundplatte ca. 250 x 250 mm
Gewicht: 21,5 kg

Product description

The anchorage unit is made of galvanised steel according to EN ISO 1461
Powder-coated
Colour graphite
Length of anchorage section 1700 mm
2 opposite cable entries 150 x 50 mm
Screw-on ground plate approx. 250 x 250 mm
Weight: 21.5 kg

Description du produit

La pièce enterrée est en acier galvanisé EN ISO 1461
poudré
Couleur graphite
Pièce enterrée 1700 mm
2 entrées de câble opposées 150 x 50 mm
Plaque de stabilisation à visser d'environ 250 x 250 mm
Poids: 21,5 kg

Sicherheit

Der Hersteller übernimmt keine Haftung für Schäden, die durch unsachgemäßen Einsatz oder Montage entstehen.
Werden nachträglich Änderungen an dem Ergänzungsteil vorgenommen, so gilt derjenige als Hersteller, der diese Änderungen vornimmt.

Safety indices

The manufacturer is then discharged from liability when damage is caused by improper use or installation.
If any accessory is subsequently modified, the persons responsible for the modification shall be considered as manufacturer.

Sécurité

Le fabricant décline toute responsabilité résultant d'une mise en œuvre ou d'une installation inappropriée du produit.
Toutes les modifications apportées à cet accessoire se feront sous la responsabilité exclusive de celui qui les effectuera.

Montage

Die Fundamentgröße ist abhängig von der Topographie, Bodenbeschaffenheit und Windbelastung und muss jeweils bauseits bestimmt werden.
Dazu gilt die Norm DIN 1045.
Die obige beispielhafte Fundamentempfehlung gilt nur für einen tragfähigen Baugrund.
Eine fachgerechte Drainage muss unbedingt vorgesehen werden.
Zweiteilige Grundplatte aus dem Erdstück entnehmen und am Erdstück befestigen.
Erkabel durch seitliche Leitungseinführung in das Erdstück einführen.
Für den elektrischen Anschluss der Leuchte ist eine Kabellänge von ca. 1,5 m über Oberkante Bodenbelag ausreichend.
Der Fußpunkt der Leuchte darf nicht tiefer als Oberkante Bodenbelag liegen.
Es ist darauf zu achten, dass die rechteckige Flanschplatte in die gewünschte Leuchtenposition ausgerichtet wird und das Rohr absolut senkrecht steht.
Die Schutzschicht im Bereich des Erdstückes darf nicht beschädigt werden.
Erdstück standsicher einbauen.

Installation

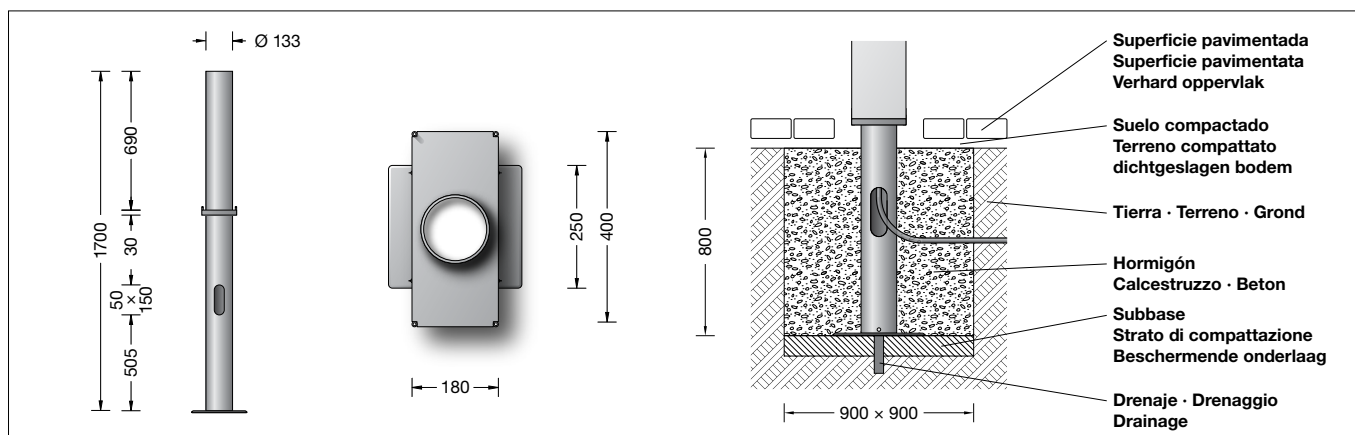
The size of the foundation depends on the topography, condition of the soil and the wind load and must be determined on site.
DIN 1045 applies.
The above exemplary recommendation for a foundation is only applicable for a stable subgrade.
It is absolutely essential that a proper drainage is provided.
Remove the two-part anchor plate from the anchorage unit and fix it at the anchorage unit.
Lead the mains supply cable through the lateral cable entry into the anchorage unit.
A cable length of approx. 1.5 m above top edge of the mounting surface is sufficient for the electrical connection of the luminaire.
The base of the luminaire must not be below top edge of the mounting surface.
Note that the rectangular flange plate is aligned with the desired luminaire position and that the tube is absolutely vertical.
The protective coating at the anchorage unit must not be damaged.
Install anchorage unit stably.

Installation

Le volume et les dimensions du massif béton dépendent de la topographie, de la pression à fond de fouille du sol, de la zone de vent, ainsi que des forces et des charges exercées et doivent être individuellement définis sur le chantier.
La norme DIN 1045 est alors applicable.
Le massif de fondation recommandé ci-dessus est un exemple uniquement valable pour un terrain à bâtir compact.
Un bon drainage doit absolument être prévu.
Retirer de la pièce enterrée la plaque de stabilisation composée de deux pièces.
Fixer la sur la pièce à enterrer. Introduire le câble réseau dans la pièce à travers l'entrée de câble latérale.
Pour le raccordement électrique du luminaire une longueur de câble d'environ 1,5 m au-dessus de la couche de finition du sol est nécessaire.
Le bas du luminaire ne doit pas se trouver en dessous de la couche de finition du sol.
Lors de l'installation de la pièce enterrée il faut bien vérifier que la flasque rectangulaire de fixation soit positionnée conformément à l'orientation souhaitée du luminaire et que le tube soit absolument en position verticale.
La couche protectrice de la pièce à enterrer ne doit pas être endommagée.
Installer et stabiliser la pièce à enterrer.

BEGA**71 139**

Pieza de empotrar en el suelo
Collegamento a terra
Grondstuk

**Instrucciones de uso****Istruzioni per l'uso****Gebruiksaanwijzing****Aplicación**

Pieza de empotrar en el suelo para la fijación de módulo de iluminación en el suelo.

Applicazione

Unità di ancoraggio a terra per il fissaggio di elemento luminoso nel terreno.

Toepassing

Grondstuk voor het bevestigen van een lichtbouwelement in de grond.

Descripción del producto

Pieza de empotrar en el suelo de acero, galvanizado según EN ISO 1461 con recubrimiento en polvo
Color grafito
Longitud de la pieza de empotrar en el suelo 1700 mm
2 entradas de cable opuestas 150 x 50 mm
Placa base atornillable aprox. 250 x 250 mm
Peso: 21,5 kg

Descrizione del prodotto

Collegamento a terra in acciaio, zincato a fuoco secondo EN ISO 1461 rivestito a polvere
Colore grafite
Lunghezza unità di ancoraggio a terra 1700 mm
2 ingressi cavi opposti 150 x 50 mm
Piastra di base avvitabile, ca. 250 x 250 mm
Peso: 21,5 kg

Productbeschrijving

Het grondstuk bestaat uit staal, vuurverzinkt volgens EN ISO 1461 poedergecoat
Kleur grafiet
Grondstuklengte 1700 mm
2 tegenover elkaar liggende kabelinvoeren 150 x 50 mm
Aanschroefbare grondplaat ca. 250 x 250 mm
Gewicht: 21,5 kg

Seguridad

El fabricante no asume ninguna responsabilidad en caso de daños causados por el uso o el montaje inadecuados. En caso de realizar modificaciones posteriores en el accesorio, la persona que realiza dichas modificaciones será considerada como fabricante.

Sicurezza

Il produttore non si assume la responsabilità per eventuali danni causati da un uso o montaggio errato. Qualora vengano apportate delle modifiche all'accessorio in un secondo momento, è da intendere come produttore la persona che esegue tali modifiche.

Veiligheid

De fabrikant is niet aansprakelijk voor schade die ontstaat door een onjuist gebruik of verkeerde montage. Indien achteraf wijzigingen aan het accessoire worden aangebracht, geldt de persoon die deze wijzigingen aanbrengt, als de fabrikant.

Montaje

El tamaño del cimiento depende de la topografía, las características del suelo y la carga de viento y debe determinarse en la obra. Para ello se aplica la norma DIN 1045. El ejemplo anterior de recomendación de un cimiento es válido únicamente para un suelo estable. Es absolutamente necesario prever un drenaje correcto. Retirar la base de fijación dividida en dos partes de la pieza de empotrar en el suelo y fijarla en la pieza de empotrar en el suelo. Pasar el cable de tierra por la entrada lateral para cables en la pieza de empotrar en el suelo. Para la conexión eléctrica de la luminaria basta con una longitud del cable de aprox. 1,5 m por encima del borde superior del pavimento. La base de la luminaria no se debe encontrar por debajo del borde superior del pavimento. Se debe cuidar de que la placa de brida rectangular esté alineada con la posición deseada de la luminaria y el tubo se encuentre en una posición totalmente vertical. La capa protectora en la zona de la pieza de empotrar en el suelo no debe sufrir daños. Instalar la pieza de empotrar en el suelo de forma estable.

Montaggio

Le dimensioni della base dipendono dalla topografia, dalle qualità del terreno e dall'esposizione al vento e devono essere di volta in volta definite dal cliente. Al riguardo vale la norma DIN 1045. Il consiglio relativo alla base illustrato sopra è esemplificativo ed è adatto solo per un terreno con una certa portata. Va assolutamente realizzato un drenaggio a regola d'arte. Rimuovere la piastra base, composta da due parti, dall'unità di ancoraggio e fissarla a quest'ultima. Inserire il cavo di terra nell'unità di ancoraggio attraverso un ingresso cavo laterale. Per il collegamento elettrico dell'apparecchio è sufficiente una lunghezza del cavo di circa 1,5 m sul bordo superiore del rivestimento del fondo. La base dell'apparecchio non deve essere a un livello inferiore del bordo superiore del pavimento. Assicurarsi che la piastra flangiata rettangolare venga orientata nella posizione di illuminazione desiderata e che il tubo sia assolutamente in verticale. Il rivestimento protettivo nell'area del collegamento a terra non deve essere danneggiato. Montare l'unità di ancoraggio in maniera sicura.

Montage

De grootte van het fundament is afhankelijk van topografie, bodemgesteldheid en windbelasting en moet altijd individueel ter plaatse worden bepaald. Hierbij geldt de norm DIN 1045. De bovenstaande aanbeveling voor het fundament geldt slechts als voorbeeld voor een stabiele bouwgrond. Er moet in ieder geval voor een vakkundige drainage worden gezorgd. Neem de tweedelige grondplaat uit het grondstuk en bevestig deze aan het grondstuk. Steek de grondkabel door de zijdelingse kabelinvoer in het grondstuk. Voor de elektrische aansluiting van het armatuur is een kabellengte van ongeveer 1,5 meter boven de vloerbedekking voldoende. De voet van het armatuur mag niet lager dan de bovenkant van de vloerbedekking liggen. Er dient op te worden gelet dat de rechthoekige flensplaat in de gewenste armatuurpositie wordt uitgericht en dat de buis absoluut verticaal staat. De beschermlaag aan het grondstuk mag niet worden beschadigd. Bouw het grondstuk stabiel in.