

22262112	<b>DATENBLATT</b>	
Gültig ab: 17.09.2018	<b>AB-C3-M8FA</b>	

## Beschreibung

Sensor/Aktor-Steckverbinder, gewinkelte Buchse M8, 3-polig, Schraubanschluss, Metallrändel, Kabeldurchmesser max. 5 mm



## Allgemeine Kennwerte

Umgebungstemperatur	-40 bis +85 °C
Schutzart	IP67
Polzahl	3
Kodierung	A
Außendurchmesser, Kabel	3,5 – 5,0 mm
Anschlussart	Schraubanschluss
Anschlussquerschnitt, AWG	26 - 20
Anschlussquerschnitt, mm <sup>2</sup>	0,14 – 0,5
Steckzyklen	100

## Elektrische Eigenschaften

Bemessungsspannung	60 V
Durchgangswiderstand	≤ 3 mΩ
Isolationswiderstand	≥ 10 TΩ
Spannungsfestigkeit, Kontakt-Kontakt	≥ 1,00kV
Spannungsfestigkeit, Kontakt-Gehäuse	≥ 0,85 kV
Bemessungsstrom	4 A
Überspannungskategorie	II
Verschmutzungsgrad	3

## Werkstoffe

Kontaktträger	PA
Kontaktträger, Brennbarkeitsklasse nach UL 94	V0
Kontakte, Grundmaterial	CuZn
Kontakte, Oberfläche	Au
Rändel	Messing, vernickelt
Griffkörper	PA
Dichtung	NBR/FKM

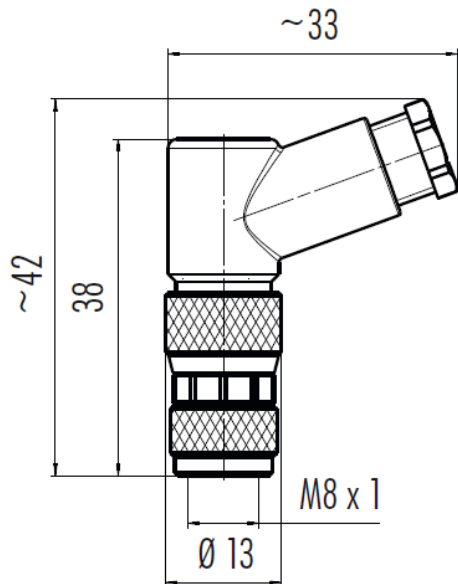
## Normen

Produktnorm	M8-Stecker nach DIN EN 61076-2-104
-------------	------------------------------------

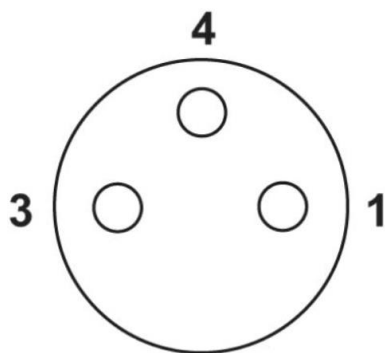
Ersteller: MANA2/PDP Freigegeben: IVSE1/PDP	Dokument: DB22262112DE Version: 02	Seite 1 von 3
------------------------------------------------	---------------------------------------	---------------

22262112	<b>DATENBLATT</b>	
Gültig ab: 17.09.2018	<b>AB-C3-M8FA</b>	

### Technische Zeichnungen



### Polabbildung



### Hinweis

Die Fotografien sind nicht maßstäblich und keine detailgetreuen Abbildungen der jeweiligen Produkte.

Ersteller: MANA2/PDP Freigegeben: IVSE1/PDP	Dokument: DB22262112DE Version: 02	Seite 2 von 3
------------------------------------------------	---------------------------------------	---------------

22262112	<b>DATENBLATT</b>	
Gültig ab: 17.09.2018	<b>AB-C3-M8FA</b>	

Ersteller: MANA2/PDP Freigegeben: IVSE1/PDP	Dokument: DB22262112DE Version: 02	Seite 3 von 3
------------------------------------------------	---------------------------------------	---------------

Wir behalten uns alle Rechte gemäß DIN ISO 16016 vor.

PD 0019/05\_04.18DE