



8111601

**EXP'AIR+ Gris**



Sèche-Mains EXP'AIR+ Gris automatique à air pulsé équipé d'un moteur brushless. Anti-vandalisme avec un capot en aluminium et adapté aux personnes à mobilité réduite. Garantie 5 ans.

### LES + PRODUITS

- Adapté à des fréquentations intensives (moteur Brushless)
- Adaptée aux PMR et à la petite enfance
- Bac récupérateur d'eau d'une capacité de 600 ml

FLASHEZ-MOI  
POUR LIRE LA  
VIDÉO



RÉPARABLE 10  
ANS



MADE IN  
FRANCE



JVD Spain  
jvd.es

-

JVD France  
jvd.fr

-

JVD Singapore  
jvd.sg

-

JVD Mexico  
jvd.mx

# 8111601



## EXP'AIR+ Gris

### CARACTÉRISTIQUES

Matériau	Aluminium
Couleur	Gris
Bac de récupération d'eau	Oui
Contenance du bac de récupération d'eau (mL)	600.0000
Évacuation directe	Oui
Temps de séchage (s)	10-15s
Niveau sonore (dB) (mesuré à 1m en face l'appareil)	78
Vitesse de sortie de l'air (m/s)	600
Débit d'air (m³/h)	140
Température de sortie d'air (°C)	40
Sécurité en cas de dysfonctionnement	Oui
Filtre	Filtre en Cuivre
Anti-vandalisme	Oui
Traitement antibactérien	Oui
Eclairage de la zone de séchage	Oui

### ÉLECTRICITÉ

Puissance en fonctionnement (W)	1000
Alimentation	220-240V
Fréquence (Hz)	50
Puissance en veille (W)	30.0000
Type de détection	Capacitif
Vitesse de rotation du moteur (tr/min)	26500
Type de moteur	Brushless
Durée de vie du moteur (nombre de cycles)	700000

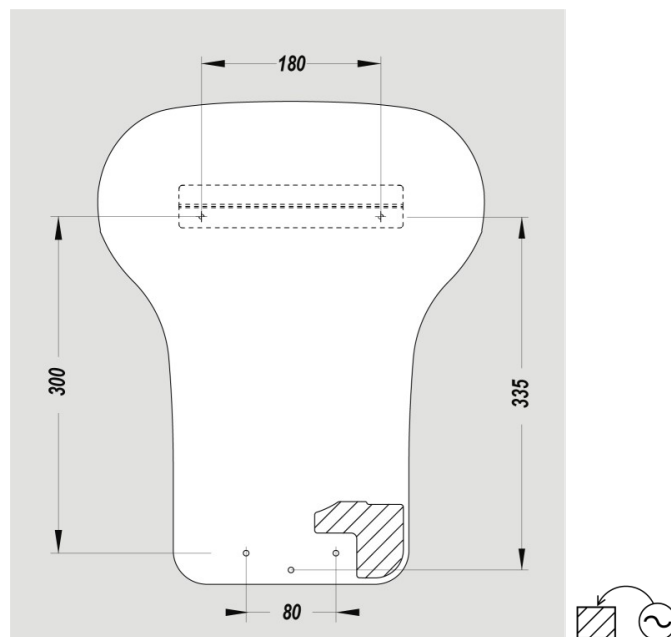
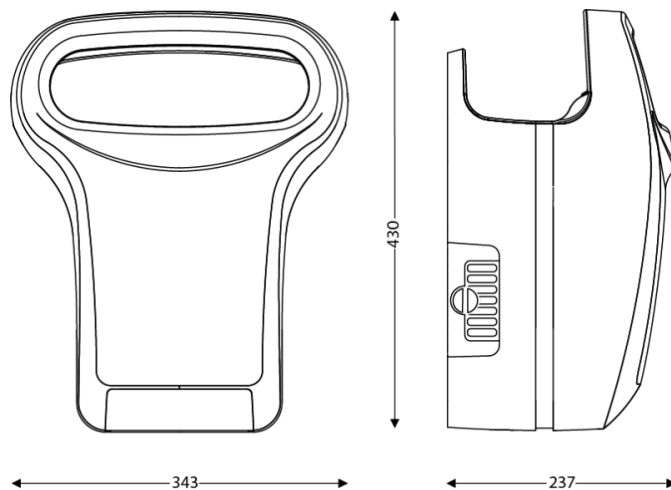
### DIMENSIONS

Hauteur (mm)	430
Largeur (mm)	343
Profondeur produit (mm)	237
Poids (kg)	6.9400

### DIMENSIONS COLIS

Hauteur (mm)	240
Largeur (mm)	360
Profondeur (mm)	490
Poids (kg)	8.0100

### DESSIN TECHNIQUE



### HAUTEURS D'INSTALLATION RECOMMANDÉES

- Hauteur d'installation Homme (cm) : 75
- Hauteur d'installation Femme (cm) : 65
- Hauteur d'installation Enfant (cm) : 55
- Hauteur d'installation PMR (cm) : 65

