

SACC-BP-M-M12/M15-6-THR PW - Presse-étoupe de boîtier



1420826

<https://www.phoenixcontact.com/fr/produits/1420826>

Veillez tenir compte du fait que les données affichées dans ce document PDF proviennent de notre catalogue en ligne. Vous trouverez les données complètes dans la documentation utilisateur. Nos conditions générales d'utilisation des téléchargements sont applicables.



Presse-étoupe de boîtier, Connecteur mâle, M12, Montage face arrière, M15 x 1, THR- und Wellenlötkontakte, Produit de remplacement selon RoHS II sans exception 6c (Pb < 0,1 %) référence : 1239326

Avantages

- Intégration aisée des appareils grâce aux raccordements vissés mécaniques des ports avec fixation fileté
- Montage efficace sur circuit imprimé : connecteurs en deux parties pour le soudage THR

Données commerciales

Référence	1420826
Conditionnement	20 Unité(s)
Commande minimum	20 Unité(s)
Clé de vente	ABQADC
Product key	ABQADC
GTIN	4055626280394
Poids par pièce (emballage compris)	11,558 g
Poids par pièce (hors emballage)	11,558 g
Numéro du tarif douanier	85366990
Pays d'origine	DE

SACC-BP-M-M12/M15-6-THR PW - Presse-étoupe de boîtier



1420826

<https://www.phoenixcontact.com/fr/produits/1420826>

Caractéristiques techniques

Remarques

Généralités	3) Les valeurs électriques et mécaniques indiquées supposent une paire de connecteurs correctement verrouillée et montée. Si le connecteur est déverrouillé, les conditions d'environnement exposées et qu'il existe un danger de pollution, le connecteur doit être doté d'un cache de protection \geq IP54. Il convient par ailleurs de prendre en considération les influences dues aux conducteurs, aux câbles ou au montage sur C.I.
Généralités	Le contre-écrou est contenu dans la livraison

Propriétés du produit

Type de produit	Embase
Type de filetage	M12

Indications sur les matériaux

Matériau	Brass, nickel-plated
Classe d'inflammabilité selon UL 94	V0
Matériau du joint	FKM

Connecteur

Raccordement 1

Type tête	Connecteur mâle
Type de filetage tête	M12

Propriétés mécaniques

Caractéristiques mécaniques

Cycles d'enfichage	> 100
--------------------	-------

Conditions environnementales et de durée de vie

Conditions ambiantes

Indice de protection (branché)	IP67 (correctement enfiché et verrouillé)
Indice de protection	IP67 (correctement enfiché et verrouillé)
	IP67, verrouillé
Température ambiante (fonctionnement)	-25 °C ... 85 °C (connecteur mâle / femelle)
	-40 °C ... 85 °C (sans actionnement mécanique)

Montage

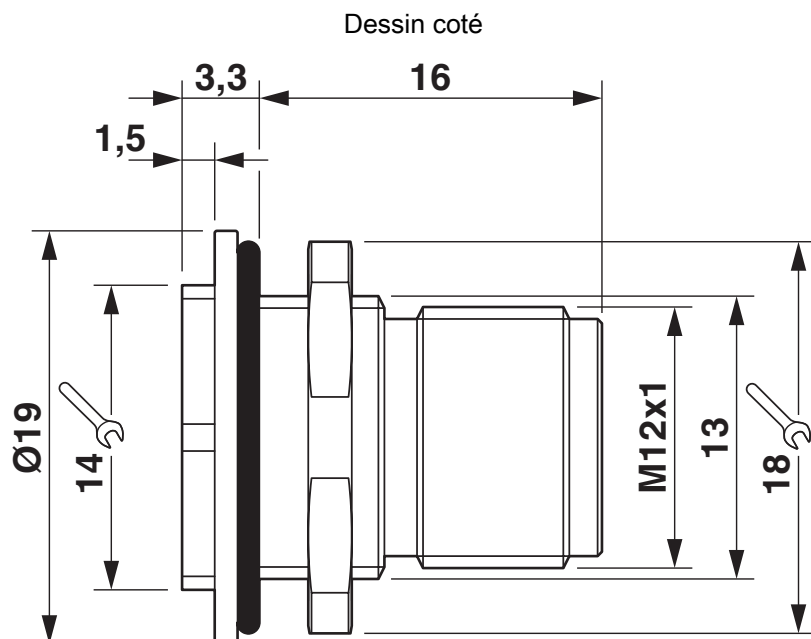
Type de montage	Montage face arrière M15 x 1
Type de raccordement	THR- und Wellenlötkontakte

SACC-BP-M-M12/M15-6-THR PW - Presse-étoupe de boîtier

1420826

<https://www.phoenixcontact.com/fr/produits/1420826>

Dessins



SACC-BP-M-M12/M15-6-THR PW - Presse-étoupe de boîtier



1420826

<https://www.phoenixcontact.com/fr/produits/1420826>

Classifications

ECLASS

ECLASS-11.0	27440224
ECLASS-12.0	27440224
ECLASS-13.0	27440224

ETIM

ETIM 9.0	EC003556
----------	----------

UNSPSC

UNSPSC 21.0	39121400
-------------	----------

SACC-BP-M-M12/M15-6-THR PW - Presse-étoupe de boîtier



1420826

<https://www.phoenixcontact.com/fr/produits/1420826>

Conformité environnementale

REACH SVHC	Lead 7439-92-1
China RoHS	Période d'utilisation conforme (EFUP) : 50 ans
	Vous trouverez des informations sur les substances dangereuses dans la déclaration du fabricant dans l'onglet « Téléchargements »

SACC-BP-M-M12/M15-6-THR PW - Presse-étoupe de boîtier



1420826

<https://www.phoenixcontact.com/fr/produits/1420826>

Accessoires

PROT-M12 FS - Capuchon de fermeture

1560251

<https://www.phoenixcontact.com/fr/produits/1560251>



Cache de protection M12, pour connecteurs mâles M12 non occupés des câbles pour capteurs/actionneurs, connecteurs encastrables et appareils d'E/S sur le terrain

PROT-M12 FS-M - Capuchon de fermeture

1430488

<https://www.phoenixcontact.com/fr/produits/1430488>



Cache de protection M12 en métal, pour connecteurs mâles M12 non occupés des câbles pour capteurs/actionneurs, connecteurs encastrables et appareils d'E/S sur le terrain

Phoenix Contact 2023 © - Tous droits réservés
<https://www.phoenixcontact.com>

PHOENIX CONTACT SAS
52 Boulevard de Beaubourg Emerainville
77436 Marne La Vallée Cedex 2 France
+33 (0) 1 60 17 98 98
documentation@phoenixcontact.fr