

## Fiche technique produit

(Photo non contractuelle)



## Douille E27 double bague

Référence : 62125 62126 62127



### Caractéristiques :

- Bornes de connexion à vis
- Tension assignée 250V~
- Courant maximal 4A (pour utilisation en tension < 50V)
- Puissance maximale de l'ampoule 150W (pour utilisation en 250V~)
- Base fileté Ø 10mm
- Chemise demi-filetée avec bague matière isolante
- Accepte toutes les ampoules de type E27
- Tenue fil incandescent : 960°C (Te < 30s).
- Protection contre les corps solides et liquides (IP) : 20
- Protection contre les impacts (IK) : 03

### Conformités :

- Conformes à la norme NF EN 60238 :2004 + A1 :2008 + A2 :2011. Certifié NF par le LCIE
- Conformes à la directive 2014/35/UE sur la base de la norme harmonisée NF EN 60238.

### Composition :

PBT 960°

### Caractéristiques climatiques :

- Température de stockage de -10°C à +70°C
- Température d'utilisation de -5°C à +40°C

### Références dérivées :

- 62125** : Douille E27 double bague blanche
- 62126** : Douille E27 double bague noire
- 62127** : Douille E27 double bague or

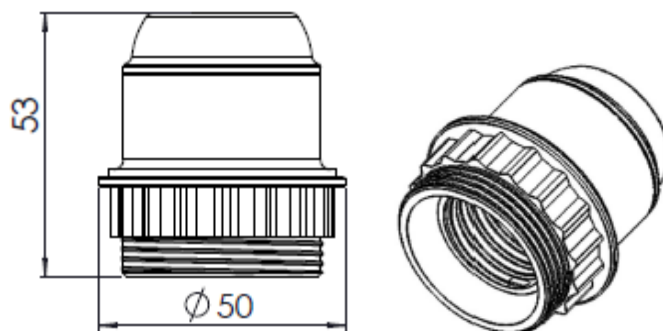
Votre distributeur :



ZAC du Peuras  
38210 TULLINS  
Tél : 04.76.06.50.33  
Fax : 04.76.06.43.81

## Fiche technique produit

Dimensionnel :



### Consigne de sécurité :

Ce produit doit être installé conformément aux règles d'installation et de préférence par un électricien qualifié. Une installation et une utilisation incorrectes peuvent entraîner des risques de chocs électriques ou d'incendie. Douille de remplacement (pour équipement, lampes, lustres...), toutes autres utilisations annulent l'intégralité des responsabilités, droits à remplacement et garanties.

**Votre distributeur :**



ZAC du Peuras  
38210 TULLINS  
Tél : 04.76.06.50.33  
Fax : 04.76.06.43.81