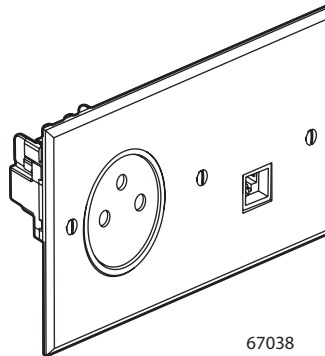


Univers Mémoire Métal Prises courant fort et faible

Références : AR-67137/38/39 - AR-67237/38/39



67038

1. USAGE

Fonctions prises de courant 2 P+T + TV, prises de courant 2 P+T + RJ 45 et prises de courant 2 P+T + RJ 45 + TV.
Mécanismes livrés avec plaque et coque de protection.

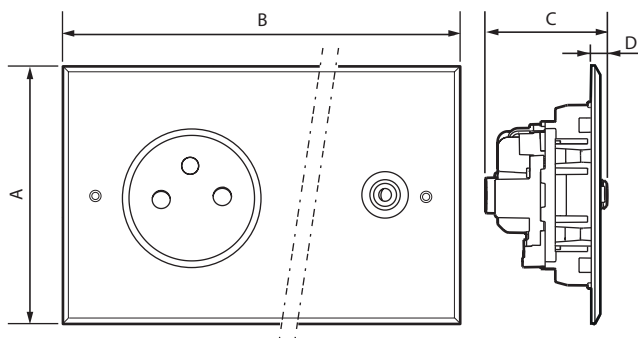
2. GAMME

Prises courant fort et faible

AR-67137 AR-67237	● Acier brossé ● Or brossé	Prise 2 P+T + TV Composée d'une prise Surface 2 P+T - 16 A - 250 V~ et d'une prise TV simple
AR-67138 AR-67238	● Acier brossé ● Or brossé	Prise 2 P+T + RJ 45 Composée d'une prise Surface 2 P+T - 16 A - 250 V~ et d'une prise TV simple
AR-67139 AR-67239	● Acier brossé ● Or brossé	Prise 2 P+T + RJ 45 + TV Composée d'une prise Surface 2 P+T - 16 A - 250 V~ et d'une prise TV simple

Note: D'autres finitions et configurations sont disponibles, voir fiche technique F02217FR/01.

3. DIMENSIONS (mm)



Références	A	B	C	D
67137 - 67237	80	222	41,5	5,5
67138 - 67238	80	151	39,5	3,5
67139 - 67239	80	151	41,5	5,5

4. MONTAGE

- Ne pas utiliser de visseuse électrique pour serrer les vis de montage des appareillages.
- Attention à ne pas serrer trop fort les vis apparentes lors du montage d'appareillage Univers Mémoire :
 - Risque de détérioration des têtes de vis.
 - Risque de dérapage de la pointe du tournevis et de rayure intolérable sur la plaque.
 - Risque de déformation de la plaque (cintrage) avec comme conséquence un mauvais plaquage sur le mur.
 - Utiliser un tournevis plat, largeur 4 mm, épaisseur 0,8 mm pour les vis fournies sur l'appareillage.
- Les appareillages Art d'Arnould sont fournis avec des vis de fixation longues, sécables en plusieurs points pour adapter la longueur des vis à la profondeur d'encastrement des boîtes dans le mur. Dans le cas de montage d'appareillage Art d'Arnould sur des revêtements épais comme des carrelages, du marbre, des lambris avec des boîtes d'encastrement profondément encastrées dans le mur, toute la longueur de la vis peut être utilisée pour fixer l'appareillage. Dans le cas d'installation d'appareillage Art d'Arnould dans des murs avec des boîtes d'encastrement affleurantes (murs maçonnerie, cloisons sèches), les vis peuvent être coupées en plusieurs points pour diminuer la longueur de vissage. Afin de préserver l'état des produits, il est impératif des installer après séchage complet des finitions, dans un milieu sec et non agressif, à l'intérieur uniquement. Il est conseillé d'installer les plaques après finition complète des revêtements muraux (peintures, tissus...).

5. CONNEXION PRISES 2 P+T

Types de bornes : auto
Capacité des bornes : 2 x 2,5 mm²
Longueur de dénudage : 13 mm

6. CARACTÉRISTIQUES TECHNIQUES PRISES 2 P+T

■ 6.1 Caractéristiques mécaniques

Essai aux chocs : IK 02
Pénétration de corps solides/liquides : IP 21

■ 6.2 Caractéristiques matières

- Enjoliveur prises 2 P+T Surface gris magnésium (pour Mémoire Acier brossé) : PC
- Enjoliveur prises 2 P+T Surface ivoire (pour Mémoire Or brossé) : PC
- Plaques : Acier brossé : brossage + galvanisation couleur acier + vernis
Or brossé : brossage + galvanisation or 24 carats + vernis

- Vis chromées
- Moteur : Polycarbonate PBT

Autoextinguibilité :

850° C/30 s pour les pièces isolantes maintenant en place les parties sous tension.

650° C/30 s pour les autres pièces en matières isolantes.

6. CARACTÉRISTIQUES TECHNIQUES PRISES 2 P+T (suite)

■ 6.3 Caractéristiques électriques

Tension : 250 V~

Courant : 16 A

Fréquence : 50/60 Hz

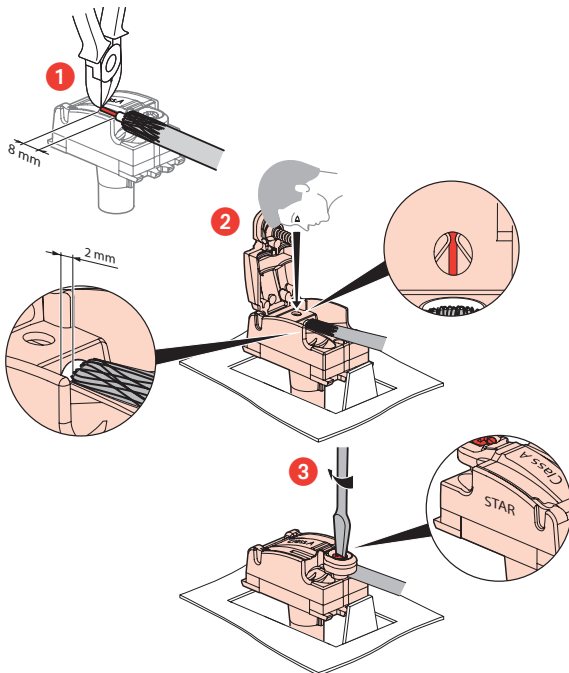
■ 6.4 Caractéristiques climatiques

Température de stockage : - 10° C à + 70° C

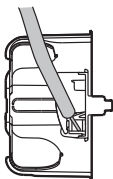
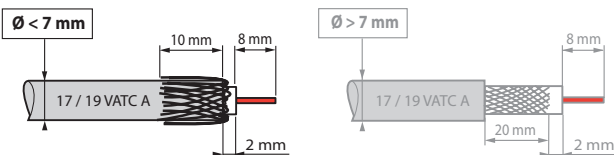
Température d'utilisation : - 5° C à + 35° C

7. CONNEXION PRISE TV SIMPLE

■ 7.1 Raccordement



■ 7.2 Précautions de câblage



La connexion arrière limite la déformation du câble coaxial, évitant une rupture d'impédance et préserve donc les performances.

8. CARACTÉRISTIQUES TECHNIQUES PRISE TV SIMPLE

■ 8.1 Caractéristiques mécaniques

Essai aux chocs : IK 02

Pénétration de corps solides et/ou liquides : IP 20

■ 8.2 Caractéristiques matières

Plaques : (voir § 6.2)

Moteur : • Boîtier et capot : Zamac

• Broche : Bronze

• Vis : Acier zingué

Autoextinguibilité : 650° C/30 s

8. CARACTÉRISTIQUES TECHNIQUES PRISE TV SIMPLE (suite)

■ 8.3 Caractéristiques électriques

• Impédance caractéristique : 75 ohm

• Connecteur SAT "F" femelle à visser \varnothing 9,4 mm

• Efficacité de blindage : Classe A (le blindage classe A est nécessaire pour prévenir des interférences causées par l'usage des nouveaux signaux téléphone 3 et 4 G, ces signaux non désirés pouvant générer des pixelisations sur l'écran ou détériorer la bande son).

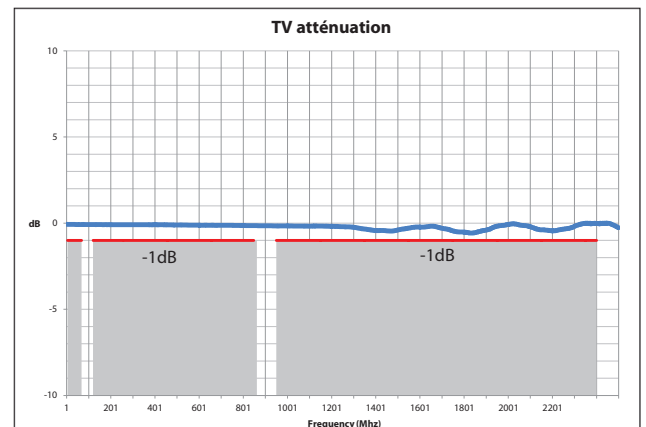
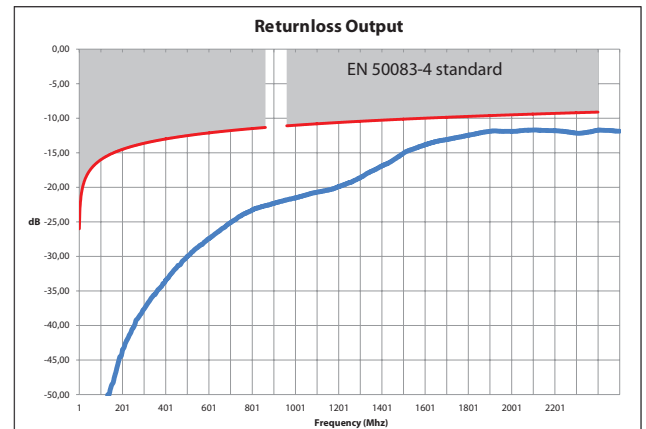
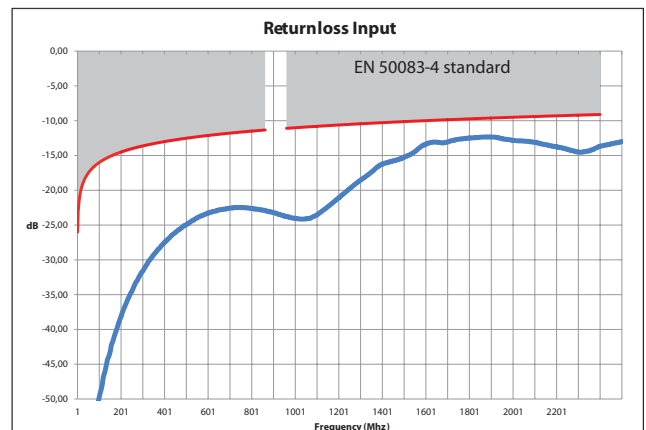
• Bandes de fréquence : TV/SAT : 0 - 2400 MHz

• Atténuation : 1 dB maximum

• Compatible téléalimentation

■ 8.4 Caractéristiques climatiques (voir § 6.4)

9. PERFORMANCES PRISE TV SIMPLE

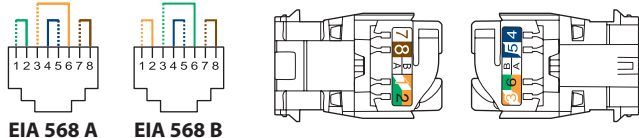


10. CONNEXION PRISES RJ 45

Accepte les fiches RJ 11 (4 contacts), RJ 12 (6 contacts), RJ 45 (8 contacts UTP et 9 contacts FTP).

Double code couleur EIA - TIA 568 A et B sur bornes :

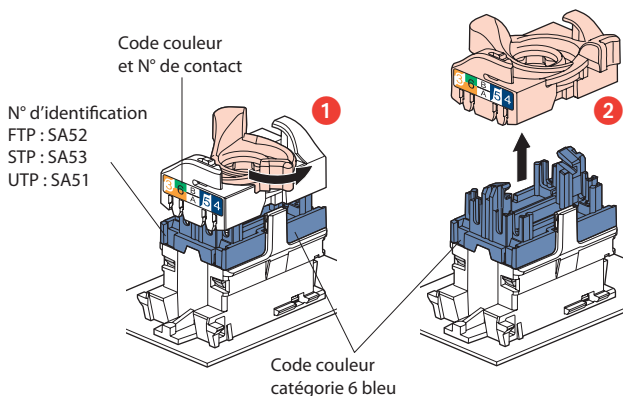
- FTP 9 contacts
- STP 9 contacts blindage 360°



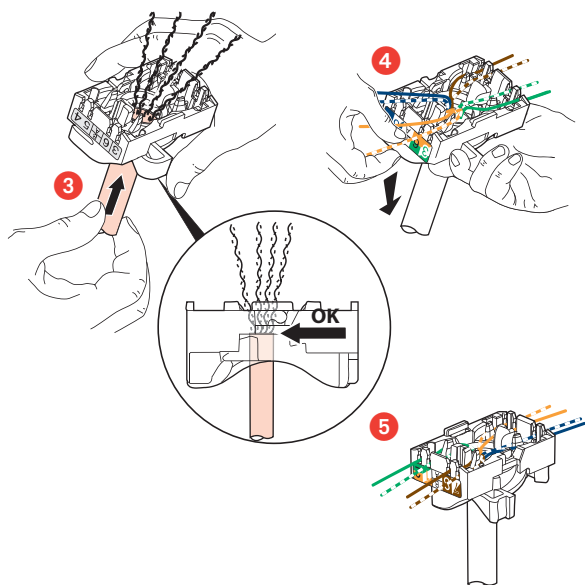
Conducteurs admissibles :

- Monobrin : AWG 22 à 26
- Multibrins : AWG 26
- Isolant conducteur polyéthylène : Ø maxi sur isolant 1,58 mm

Les connecteurs RJ 45 sont équipés d'un écrou de verrouillage ne nécessitant pas l'utilisation d'un outil spécifique et permettant un re-câblage en cas d'erreur.



Ce système permet d'épanouir facilement les paires avant montage sur le connecteur.



L'épanouissement de câbles permet de garantir un respect de 13 mm de dépairage de chaque paire.

L'épanouissement des paires à 90° par rapport au câble assure les meilleures performances.

10. CARACTÉRISTIQUES TECHNIQUES PRISES RJ 45

■ 10.1 Caractéristiques mécaniques

Essai aux chocs : IK 02
Pénétration de corps solides et/ou liquides : IP 20

■ 10.2 Caractéristiques matières

- Plaques : (voir § 6.2)
- Moteur :
 - Contacts : or/nickel, épaisseur d'or > 0,8 em minimum
 - Pièces métalliques : bronze, nickel, platine, or
 - Capot : Polycarbonate PBT

Autoextinguibilité : 650° C/30 s

■ 10.3 Caractéristiques électriques

Tension de claquage ≥ 1000 V
Résistance de contact $\leq 20 \Omega$
Résistance d'isolement $\geq 500 \Omega$ sous 100 V continu
Alimentation à distance « PoE » compatible jusqu'à 100 W (IEEE 802.3af, IEEE 802.3at, IEEE 802.3bt).
Les tests sont réalisés avec 2 circuits POE+ simultanés pour une puissance totale minimum de 50 W.

■ 10.4 Caractéristiques climatiques (voir § 6.4)

11. ENTRETIEN

L'entretien et le dépeussierage se font au moyen d'un chiffon doux humide (eau) ou de lingettes imbibées de produit contenant moins de 5% d'alcool ionique.

Attention : Pour l'utilisation de produits d'entretien spécifiques un essai préalable est nécessaire.

A proscrire absolument

- Les diluants, essences diverses, acétone, peinture ou ruban adhésif,
- les poudres à récurer (car abrasives),
- les produits javérisés,
- les produits spéciaux pour inox,
- les rénovateurs (car ils contiennent souvent des abrasifs et possèdent des agents chimiques),
- les projections ou émanations de produits décapants pour sols, peintures, boiseries ...

Attention :

Toute agression mécanique ou corps étranger (tournevis, etc...) venant heurter la surface de la plaque en altérerait la finition et par conséquent, le traitement de surface.

12. NORMES ET AGREMENTS

Conforme aux normes d'installation et de fabrication.
Voir e. catalogue.