

## ROBINET D'ARRET DROIT 1/4 TOUR BRONZE AVEC JOINT TORIQUE FAH

Robinet d'arrêt droit 1/4 tour pour le sectionnement des réseaux d'adduction et de distribution d'eau.  
Chapeau en fonte carré de 30x30 revêtu peinture bleue époxy avec goupille inox.  
Fermeture sens anti horaire FAH (à gauche).  
Corps bronze assurant une excellente résistance à la corrosion.  
Raccord autobuté avec joint torique.



**Dimensions :** DN20 à DN40  
**Raccordement :** Pour tubes PE  
**Température Mini :** +4°C  
**Température Maxi :** +40°C  
**Pression Maxi :** 16 Bars  
**Caractéristiques :** Chapeau fonte carré 30x30  
Fermeture sans anti horaire (FAH)  
Raccord incorporé avec joint torique pour tube PE

**Matière :** Corps Bronze

**ROBINET D'ARRET DROIT 1/4 TOUR BRONZE AVEC JOINT TORIQUE FAH**

**CARACTERISTIQUES :**

- Raccord incorporé avec joint torique pour tube PE
- Chapeau fonte carré 30x30
- Fermeture sens anti-horaire FAH (sur demande possible avec FSH)
- Raccord laiton autobuté avec joint torique
- Bille pleine
- Sphère laiton

**UTILISATION :**

- Réseaux d'adduction et de distribution d'eau
- Température mini admissible Ts : + 4°C
- Température maxi admissible Ts : + 40°C
- Pression maxi admissible Ps : 16 bars

**GAMME :**



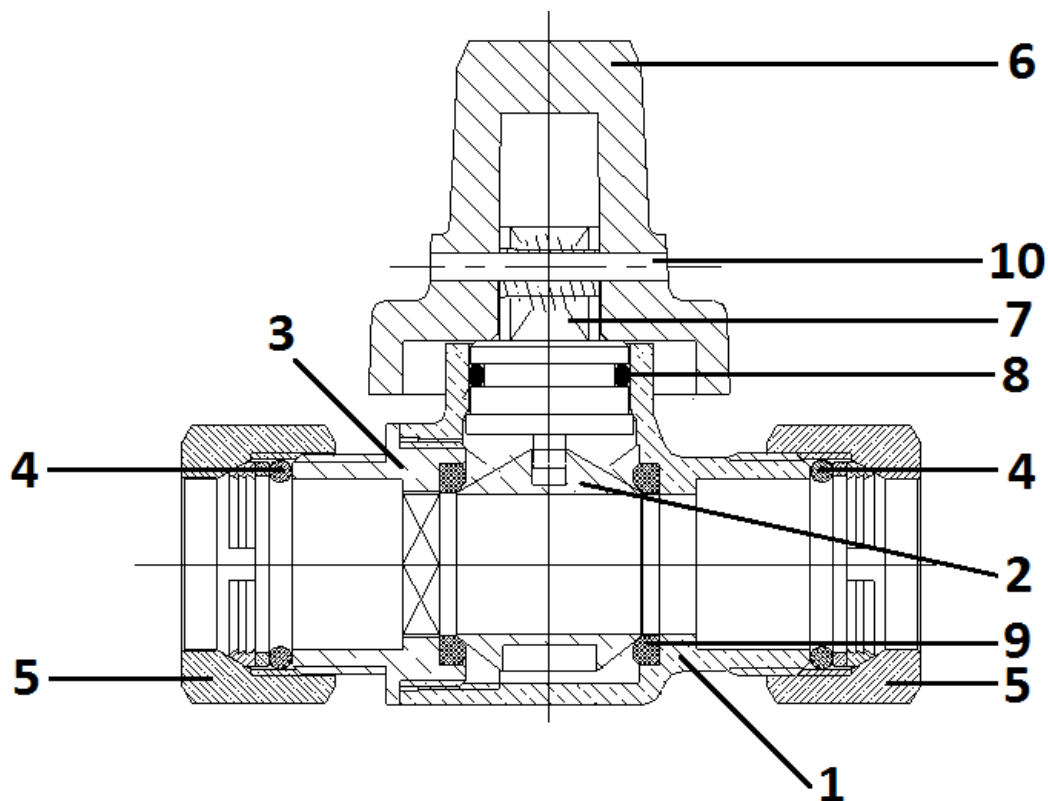
- Robinet d'arrêt 1/4 tour droit bronze avec raccord laiton à joint torique **Ref. 29180** DN 20 à 40



- Bague de centrage PEHD (fonction tabernacle centrage du tube, évite l'intrusion d'éléments extérieurs)  
**Ref.2994000**

**ROBINET D'ARRET DROIT 1/4 TOUR BRONZE AVEC JOINT TORIQUE FAH**

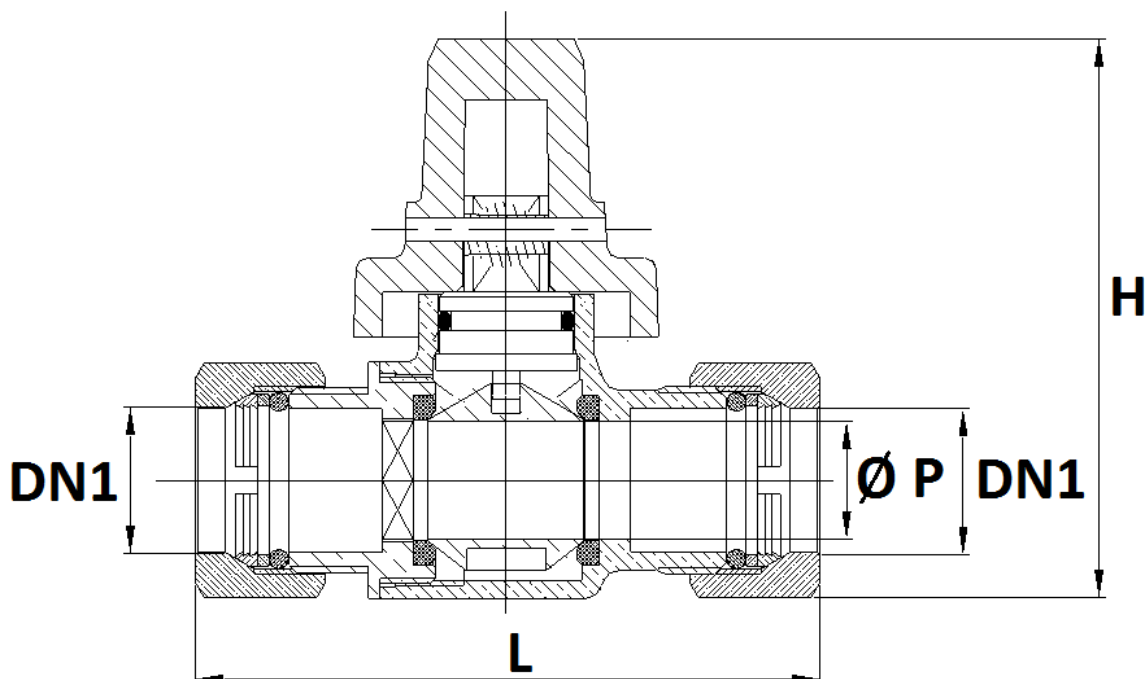
**NOMENCLATURE :**



Repère	Désignation	Matériaux
1	Corps	Bronze CuSn5Zn5Pb5 suivant EN1503-4
2	Sphère	Laiton CW617N suivant EN 12165
3	Embout	Laiton CW602N non dézincifiable suivant EN 12165
4	Joint torique	NBR
5	Raccord	Laiton CW617N suivant EN 12165
6	Chapeau	Fonte EN-GJL 200
7	Axe	Laiton CW614N suivant EN 12165
8	Joint d'axe	NBR
9	Siège	PTFE
10	Goupille	Inox 301

**ROBINET D'ARRET DROIT 1/4 TOUR BRONZE AVEC JOINT TORIQUE FAH**

**DIMENSIONS ( en mm ) :**



DN	20	25	30	40
DN1	25	32	40	50
Ø P	21	25	40	40
L	108	105	139	153
H	98	104	132	132
Ref.	2918020	2918025	2918030	2918040
Poids (en Kg)	0.98	1.1	2.22	2.09

**NORMALISATIONS :**

- DIRECTIVE 2014/68/UE : Produits exclus de la directive ( Article 1, § 2.b )
- Attestation de conformité sanitaire **A.C.S. N° 22 ACC NY 472**

**PRECONISATIONS :** Les avis et conseils, les indications techniques, les propositions, que nous pouvons être amenés à donner ou à faire, n'impliquent de notre part aucune garantie. Il ne nous appartient pas d'apprécier les cahiers des charges ou descriptifs fournis. Il appartient au client de vérifier l'adéquation entre le choix du matériel et les conditions réelles d'utilisation.

**ROBINET D'ARRET DROIT 1/4 TOUR BRONZE AVEC JOINT TORIQUE FAH**

**INSTRUCTIONS DE MONTAGE :**

- Couper le tube PE et chanfreiner l'extrémité



- Amener en contact le joint torique du raccord avec la face de joint du robinet



- Engager le tuyau polyéthylène dans l'alésage du robinet équipé du raccord jusqu'en butée



- Serrer l'écrou raccord de 3/4 de tour ou 1 tour maximum, l'opération est ensuite terminée

