



# HF-Régulateur Intelligent TD

## HF-Ri TD 4 14/24 TL5 E+ 195-240V

Ce ballast électronique haute fréquence et intelligent pour la gradation utilise DALI ou le protocole à bouton-poussoir Touch and Dim pour lampes fluorescentes. Il répond aux exigences A1BAT, devançant ainsi la réglementation à venir. Une commande spéciale permet de récupérer la consommation électrique de l'alimentation du système, et une autre commande donne la possibilité de savoir quelle puissance de lampe est raccordée. Des économies d'énergie supplémentaires deviennent possible lorsqu'on l'associe à des commandes.

### Données du produit

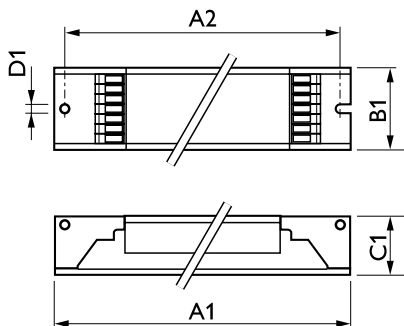
Fonctionnement et électricité		Température	
Fréquence linéaire	50 to 60 Hz	Gamme de températures ambiantes	-25 °C à 50 °C
Tension d'entrée	195-240 V	Durée de vie à la température du produit (max.)	75 °C
Fréquence d'entrée	50 à 60 Hz	Température maximale du produit (max.)	75 °C
Courant de fuite (max.)	0,5 mA		
largeur d'impulsion du courant d'appel	0,26 ms		
Pic de courant d'appel (max.)	31 A		
Nombre de produits sur disjoncteur (16 A type B) (nom.)	16		
Câblage		Commandes et gradation	
Type de connecteur bornes d'entrée	Connecteur universel WAGO 251 [Compatible avec le câblage automatique (ALF et ADS) et manuel]	Interface de commande	TD
Type de connecteur bornes de sortie	Connecteur universel WAGO 251 [Compatible avec le câblage automatique (ALF et ADS) et manuel]		
		Mécanique et boîtier	
		Corps du luminaire	L 360x39x22
		Approbation et application	
		Indice de protection	IP20 [Protection des doigts]
		Classe énergétique	A1 BAT
		Norme de sécurité	CEI 61347-2-3
		Norme environnementale	ISO 14001

## HF-Régulator Intelligent TD

Homologation	Marquage CE Certificat ENEC Certificat VDE-EMV
<b>Données du produit</b>	
Code EOC	871829115678900
Nom du produit de la commande	HF-Ri TD 4 14/24 TL5 E+ 195-240V
Code de commande	15678900

Quantité par pack	1
Conditionnement par carton	10
Code 12NC	913700679166
Nom de produit complet	HF-Ri TD 4 14/24 TL5 E+ 195-240V
Codes EAN/UPC - Boîte	8718291156796

### Schéma dimensionnel



Product	D1	C1	A1	A2	B1
HF-Ri TD 4 14/24 TL5 E+ 195-240V	4,2 mm	22,0 mm	360,0 mm	350,0 mm	39,0 mm

