

Commande actionneur 2 modules avec neutre

AM5852M2
H/LN4672M2
0 675 61

Description

Ce dispositif présente sur sa face avant 4 boutons et 4 LED bicolores et reçoit 2 relais indépendants pour gérer :

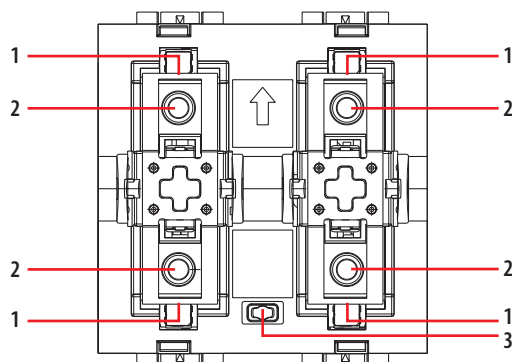
- 2 charges ou 2 groupes de charges indépendants ;
- 1 charge simple (moteur de volets roulants).

L'actionneur peut également être configuré pour gérer simultanément la charge qu'il pilote et pour faire office de « dispositif de commande » pour la gestion d'un ou plusieurs actionneurs distants, en fonctionnant typiquement comme une commande de base 2 modules. En d'autres termes, il est possible après configuration de paramétrer les modes de fonctionnement suivants :

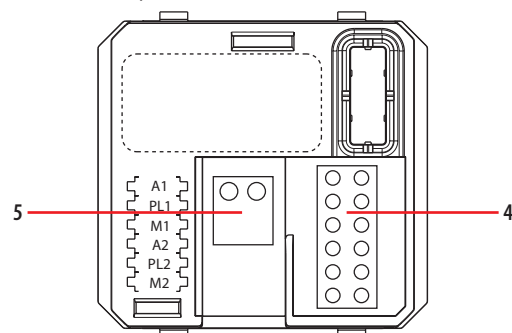
1. Actionneur pour charge simple (éclairage ou automatisation des volets roulants) avec commande locale.
2. Actionneur pour 2 charges indépendantes (éclairage) avec 2 commandes locales.
3. Actionneur pour 1 charge (éclairage) avec commande locale par bouton gauche et commande pour actionneur distant ou scénario par bouton droit.
4. Actionneur pour 1 charge (automatisation volet roulant) avec commande locale par bouton gauche et commande pour actionneur distant ou scénario par bouton droit.

Le dispositif se compose de deux parties distinctes détachables : une partie de contact et une partie de commande, qu'il est possible de câbler séparément.

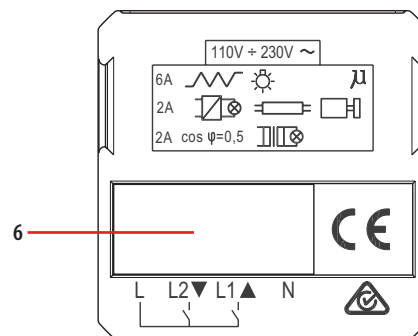
Vue de face



Partie de commande (vue postérieure)



Partie de contact (vue postérieure)

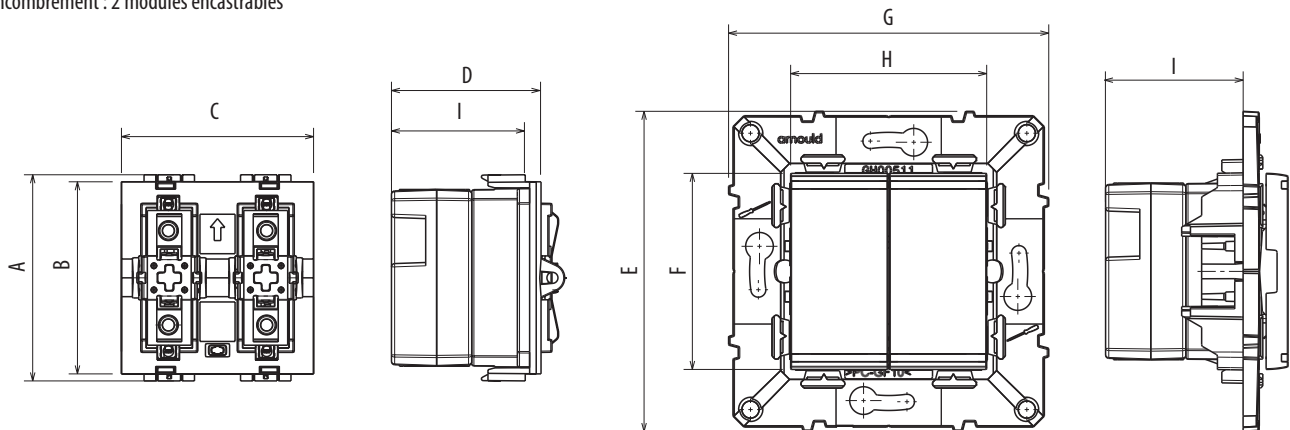


Légende

1. Voyant (LED) :
LIVING LIGHT : vert avec arrêt du moteur ou orange (vert + rouge) avec moteur en fonction vert avec éclairage OFF et orange avec éclairage ON;
AXOLUTE : bleu avec arrêt du moteur ou bleu + rouge avec moteur en fonction bleu avec éclairage OFF ou bleu + rouge avec éclairage ON.
2. Boutons-poussoirs
3. Poussoir de réglage / exclusion de la LED
4. Zone de configuration (attention, cette zone ne doit être utilisée que dans des installations MyHOME avec une configuration physique).
5. BUS.
6. Bornes (3 x 2,5 mm²) pour la connexion à la charge.

Dimensions

Encombrement : 2 modules encastrables



Type d'installation	Réf	A	B	C	D	E	F	G	H	I (au ras du mur)
Livingh-Light		47	43,8	43,8	34,1	-	-	-	-	30,5
Living-Light AIR	LN4672M2	47	43,8	43,8	34,1	-	-	-	-	36,25
Living-Light AIR Europa		47	43,8	43,8	34,1	-	-	-	-	34,25
Axolute		-	45	45	35	-	-	-	-	32
Axolute ETERIS	H4672M2	-	45	45	35	-	-	-	-	38
Axolute AIR		-	45	45	35	-	-	-	-	37
Matix	AM5852M2	47	43,6	47,1	34,1	-	-	-	-	33
Arteur	067561	-	45	45	34,5	-	-	-	-	33
Celiane		-	45	45	34,5	-	-	-	-	32
Espace Evolution	64195 - 64196	-	-	-	-	73	44,7	73	44,7	31,25
Espace Evolution	64393	-	-	-	-	73	45	73	45	31,25

Caractéristiques techniques

Partie de commande :

Alimentation électrique : 18 – 27 Vcc
Absorptions (intensité LED maximale) : 7 mA (veille)
16 mA max. (volet ou une lumière)
24 mA max. (deux lumières)

Plage de température de fonctionnement : 0 – 40 °C

Plage de température de stockage : (-5) – (+45) °C

Pièce de contact :

Tension secteur : 110 – 230 Vca; 50 – 60 Hz

		Lampes à incandescence Lampes halogènes		Motoréducteurs pour volets roulants		Lampes à LED Lampes fluorescentes compactes	
A *	230 Vac	1380 W	6 A	460 W	2 A	250 W	1 A
	110 Vac	660 W	6 A	250 W	2 A	110 W	1 A
B *	230 Vac	460 W	2 A	460 W	2 A	-	-
	110 Vac	220 W	2 A	250 W	2 A	-	-
		Lampes fluorescentes linéaires Transformateurs électroniques		Transformateurs ferromagnétique			
A *	230 Vac	460 W	2 A	460 VA	2 A cosφ 0,5		
	110 Vac	220 W	2 A	220 VA	2 A cosφ 0,5		
B *	230 Vac	-	-	460 VA	2 A cosφ 0,5		
	110 Vac	-	-	220 VA	2 A cosφ 0,5		

A * Pour utilisation avec neutre branché.

B * Pour utilisation sans neutre (voir chapitre 6).

(**) Ou 10 lampes maxi. Pour un bon confort lumineux, il est recommandé d'utiliser des ampoules de même type et de même fabricant.

Configuration

Dans une installation domotique MyHOME, la configuration du dispositif peut s'effectuer de deux façons :

- CONFIGURATION PHYSIQUE, en insérant les cavaliers de configuration dans leurs logements respectifs.
 - Configuration via le logiciel MyHOME_Suite, téléchargeable à partir du site www.homesystems-legrandgroup.com ; ce mode présente l'avantage d'offrir un plus grand nombre d'options que la configuration physique.
- Avec la configuration virtuelle, les fonctions des boutons sont indépendantes

des fonctions des actionneurs locaux.

Le logiciel permet de configurer 4 adresses indépendantes : 2 pour les actionneurs et 2 pour les commandes frontales.

Pour la liste des modes et leur signification, se référer aux indications contenues dans cette fiche et à la section "Descriptions des fonctions" du logiciel MyHOME_Suite.

Note: Pour ce dispositif, le MyHOME Server configure automatiquement 2 canaux.

Choix de la fonction

1. Mode actionneur pour l'éclairage (1 charge) ou l'automatisation de volets avec commande locale

Configurer A1, PL1 et M1 pour définir l'adresse et le mode de fonctionnement de l'actionneur local.

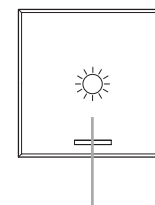
1.1 Adressage

Type d'adresse		Configuration virtuelle (MyHOME_Suite)	Configuration physique
Appartement	Pièce	0 – 10	A1=1 – 9
	Point lumineux	0 – 15	PL1=1 – 9

Pour configurer l'adresse de groupe (1-10) de 0 à 255, utiliser la configuration virtuelle MyHOME_Suite.

1.2 Éclairage

Configuration virtuelle (MyHOME_Suite)		Configuration physique	
Fonction	Paramètre / ajustement		
Actionneur maître - ON/OFF cyclique	Maître	M1= 0	
ON avec la touche du haut, OFF avec la touche du bas	-	M1= 0/1	
L'actionneur comme esclave. Reçoit une commande envoyée par un actionneur maître ayant la même adresse	Esclave		
Actionneur maître - ON/OFF cyclique ignore les commandes de type Pièce et Générale	Maître PUL Retard OFF = 0	M1= PUL	
Actionneur maître avec commande Off retardée par rapport à l'actionneur esclave correspondant. ¹⁾	Maître PUL Retard OFF = 1 – 255	M1= 1	1 minute
		M1= 2	2 minutes
		M1= 3	3 minutes
		M1= 4	4 minutes



Couvre touche "actionneur" gestion de l'éclairage

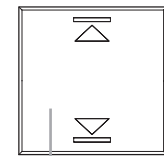
Pour définir le type de charge (lampe, électrovalve, etc.), utiliser la configuration virtuelle MyHOME_Suite.

REMARQUE : seulement pour une commande de type point par point. Avec la commande OFF, l'actionneur maître est désactivé ; l'actionneur esclave se désactive lui après une durée pré-réglée dans l'actionneur maître. Fonction spécialement adaptée aux salles de bains sans fenêtres où la commande ON met simultanément en service l'éclairage (actionneur maître) et le ventilateur d'extraction (actionneur esclave). La commande OFF suivante éteint instantanément l'éclairage et laisse fonctionner le ventilateur pour la durée pré-réglée au moyen du cavalier de configuration 1 – 4 en position M de l'actionneur maître, comme indiqué dans le tableau.

Configuration

1.3 Automatisation

Configuration virtuelle (MyHOME_Suite)		Configuration physique	
Fonction	Paramètre / ajustement		
MONTÉE/DESCENTE du volet avec ARRÊT après 2 minutes. L'actionneur ignore les commandes Pièce et Générale	Maître PUL	M1= OFF	
MONTÉE/DESCENTE du volet avec ARRÊT après le temps pré-réglé	Maître, esclave	M1= 5	1 minute
		M1= 6	2 minutes
		M1= 7	5 minutes
		M1= 8	infini
MONTÉE/DESCENTE monostable	-	M1= ↑↓M	
MONTÉE/DESCENTE bistable	-	M1=↑↓	



Couvre touche "actionneur" gestion des volets roulants

Pour une utilisation "Actionneur comme esclave avec fonction PUL", le "Type de charge" (Actionneur, Volet roulant, Rideau, Portail, Porte basculante) et pour définir la

temporisation (le temps d'ARRÊT) 1-60 s, 2-10 min, utiliser la configuration virtuelle MyHOME_Suite.

2. Mode actionneur pour l'éclairage (2 charges séparées) avec commandes locales

Ce mode permet à l'actionneur de gérer deux charges séparées et raccordées aux contacts C-L1 et C-L2 des deux relais contrôlés en mode local par deux boutons, droit

(charge raccordée en C-L2) et gauche (charge raccordée en C-L1).

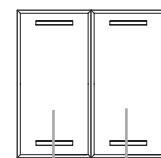
2.1 Adressage

Type d'adresse		Configuration virtuelle (MyHOME_Suite)	Configuration physique
Appartement	Pièce	0 – 10	A1, A2=1 – 9
	Point lumineux	0 – 15	PL1, PL2=1 – 9

Pour configurer l'adresse de groupe (1-10) de 0 à 255, utiliser la configuration virtuelle MyHOME_Suite.

2.2 Éclairage

Configuration virtuelle (MyHOME_Suite)		Configuration physique	
Fonction	Paramètre / ajustement		
Actionneur Maître - ON/OFF cyclique	Maître	M2= 0	M1= CEN
ON avec la touche du haut, OFF avec la touche du bas	-	M2= 0/I	M1= CEN
L'actionneur comme esclave. Reçoit une commande envoyée par un actionneur maître ayant la même adresse	Esclave	M2= SLA	M1= CEN
Actionneur maître - ON/OFF cyclique ignore les commandes de type Pièce et Générale	Maître PUL Retard OFF = 0	M2=PUL	M1= CEN
Actionneur maître avec commande Off retardée par rapport à l'actionneur esclave correspondant. ¹⁾	Maître PUL Retard OFF = 1 – 255	M2= 1	M1= CEN 1 minute
		M2= 2	M1= CEN 2 minutes
		M2= 3	M1= CEN 3 minutes
		M2= 4	M1= CEN 4 minutes



Couvre touche "actionneur" gestion de l'éclairage 1

Couvre touche "actionneur" gestion de l'éclairage 1

Pour définir le type de charge (lampe, électrovalve, etc.), utiliser la configuration virtuelle MyHOME_Suite.

d'extraction (actionneur esclave). La commande OFF suivante éteint instantanément l'éclairage et laisse fonctionner le ventilateur pour la durée pré-réglée au moyen du cavalier de configuration 1 – 4 en position M de l'actionneur maître, comme indiqué dans le tableau.

REMARQUE : seulement pour une commande de type point par point. Avec la commande OFF, l'actionneur maître est désactivé ; l'actionneur esclave se désactive lui après une durée pré-réglée dans l'actionneur maître. Fonction spécialement adaptée aux salles de bains sans fenêtres où la commande ON met simultanément en service l'éclairage (actionneur maître) et le ventilateur

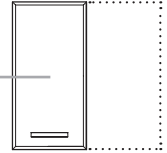
Configuration

3. Actionneur pour 1 charge (éclairage) avec commande locale par bouton gauche et commande pour actionneur distant ou scénario par bouton droit

3.1 Adressage

Configurer A1, PL1 et M1 pour définir l'adresse et le mode de fonctionnement de l'actionneur local (commandé par le bouton gauche) comme décrit aux paragraphes 1.1 et 1.2. Configurer A2, PL2 pour définir l'adresse de l'actionneur distant à gérer, comme indiqué dans le tableau suivant :

Couvre touche "actionneur" gestion de l'éclairage



Type d'adresse		Configuration virtuelle (MyHOME_Suite)	Configuration physique
Point par point	Pièce	0 – 10	A2=1 – 9
	Point lumineux	0 – 15	PL2=1 – 9
Pièce		0 – 10	A2=AMB, PL2= 1 – 9
Groupe		1 – 255	A2=GR, PL2= 1 – 9
Générale		Générale	A2=GEN

3.2 Mode de fonctionnement de la commande à distance

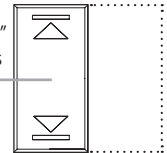
Voir chapitre 5.

4. Actionneur pour 1 charge (automatisation de volets roulants) avec commande locale par bouton gauche et commande pour actionneur distant ou scénario par bouton droit.

4.1 Adressage

Configurer A1, PL1 et M1 pour définir l'adresse et le mode de fonctionnement de l'actionneur local (commandé par le bouton gauche) comme décrit aux paragraphes 1.1 et 1.3. Configurer A2, PL2 pour définir l'adresse de l'actionneur distant à gérer, comme indiqué dans le tableau suivant :

Couvre touche "actionneur" gestion des volets roulants



Type d'adresse		Configuration virtuelle (MyHOME_Suite)	Configuration physique
Point par point	Pièce	0-10	A2=1-9
	Point lumineux	0-15	PL2=1-9
Pièce		0-10	A2=AMB, PL2=1-9
Groupe		1-255	A2=GR, PL2=1-9
Générale		Générale	A2=GEN

Pour configurer les adresses de référence Ambiance et Point lumineux d'un actionneur, utiliser la configuration virtuelle MyHOME_Suite.

4.2 Mode de fonctionnement de la commande à distance

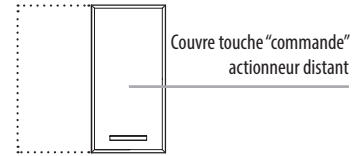
Voir chapitre 5.

Configuration

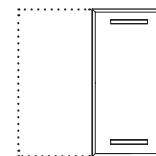
5. Mode de fonctionnement de la commande par bouton droit

5.1 Commande ON/OFF

Configuration virtuelle (MyHOME_Suite)		Configuration physique
Fonction	Paramètre / ajustement	
	Cyclique.	M2= 0
	ON	M2= ON
	OFF	M2= OFF
	Poussoir	M2= PUL
ON temporisé	0,5 s	M2= 8
	30 s	M2= 7
	1 min	M2= 1
	2 min	M2= 2
	3 min	M2= 3
	4 min	M2= 4
	5 min	M2= 5
	15 min	M2= 6



Ou bien



5.1.1 Commande ON/OFF et RÉGLAGE (Point par point uniquement) :

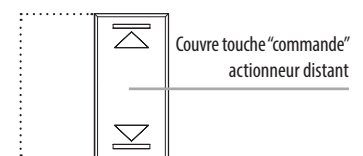
Configuration virtuelle (MyHOME_Suite)	Configuration physique
Paramètre / ajustement	
ON/OFF et RÉGLAGE cyclique. ON/OFF par appui bref et réglage par appui prolongé.	M2= 0
ON avec la touche du haut, OFF avec la touche du bas et DIMMER par appui prolongé	M2= 0/I

Pour la fonction "ON/OFF avec réglage", "ON temporisé" avec paramètre 2 s, 10 min, 15 min, "Clignotement", "Cyclique avec réglage point par point personnalisé", "ON/OFF avec

réglage point par point personnalisé", "Cyclique avec réglage personnalisé" et "Dimmer cyclique personnalisé sans réglage", utiliser la configuration virtuelle MyHOME_Suite.

5.2 Automatisation

Configuration virtuelle (MyHOME_Suite)	Configuration physique
Paramètre / ajustement	
Commande bistable	M2= ↑↓
Commande monostable	M2= ↑↓M



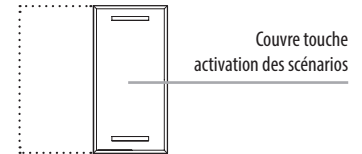
Pour la commande bistable + le contrôle des lames, utiliser la configuration virtuelle MyHOME_Suite

Configuration

5.3 Activation des scénarios programmés

5.3.1 Adressage

Type d'adressage	Configuration virtuelle (MyHOME_Suite)	Configuration physique
Pièce	0 – 10	A2= 1 – 9
Point lumineux	0 – 15	PL2= 1 – 9



5.3.2 Mode

	Configuration virtuelle (MyHOME_Suite)	Configuration physique
Poussoir supérieur	0 – 31	M2= CEN
Poussoir inférieur	0 – 31	M2= CEN

Le rappel des scénarios ne peut s'effectuer que par le bouton droit. Si le dispositif est configuré en mode CONFIGURATION PHYSIQUE, les scénarios rappelés seront le scénario 1 et le scénario 2.

5.4 Activation des scénarios programmés plus

Pour la configuration du numéro 1 – 2047 du scénario et des poussoirs 0 – 31 du dispositif de commande, utiliser la configuration virtuelle MyHOME_Suite

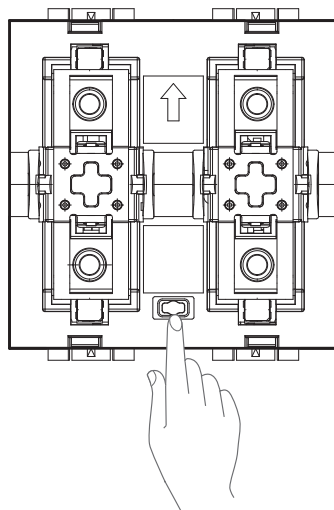
6. Utilisation de l'actionneur sans neutre

La bonne utilisation du produit prévoit le branchement du câble de neutre (voir schéma de branchement). Dans le cas où le neutre ne serait pas branché, les voyants clignotent et le dispositif n'exécute aucune commande.

Dans le cas où il ne serait pas possible d'amener le neutre au produit, l'utilisation sans le neutre reste possible avec une réduction des portées (voir tableau des charges page 2).

En cas de configuration à travers MyHOME_Suite, il est possible de configurer le produit de telle sorte qu'il fonctionne sans le neutre.

En cas de configuration physique, l'actionneur branché sans le neutre ne fonctionne pas (les voyants clignotent) ; pour le débloquer, procéder comme suit :



Au bout de cinq minutes après alimentation du produit, appuyer trois fois sur la touche indiquée sur la figure : l'actionneur cesse de clignoter et se débloque.

La procédure présentement décrite est applicable aux articles à partir de la date de production 16W09.

Raccordement

Schéma électrique pour le branchement des volets roulants

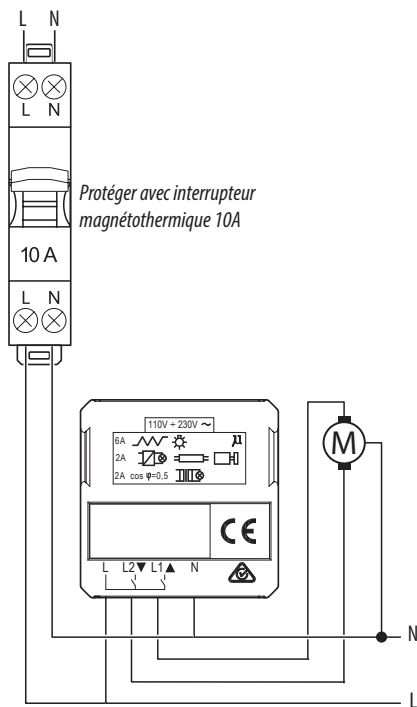


Schéma électrique pour le branchement de l'éclairage

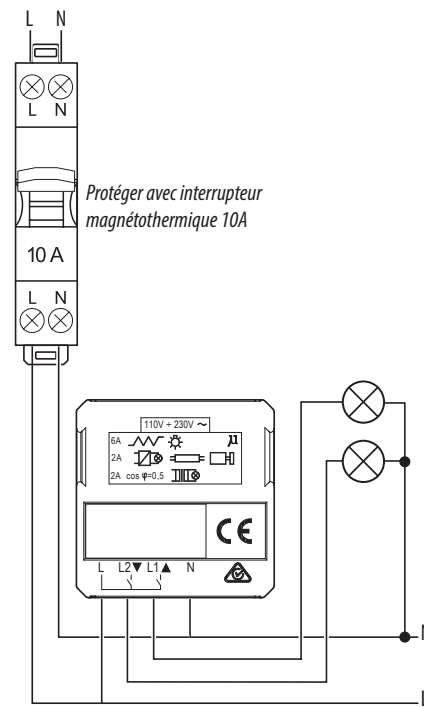
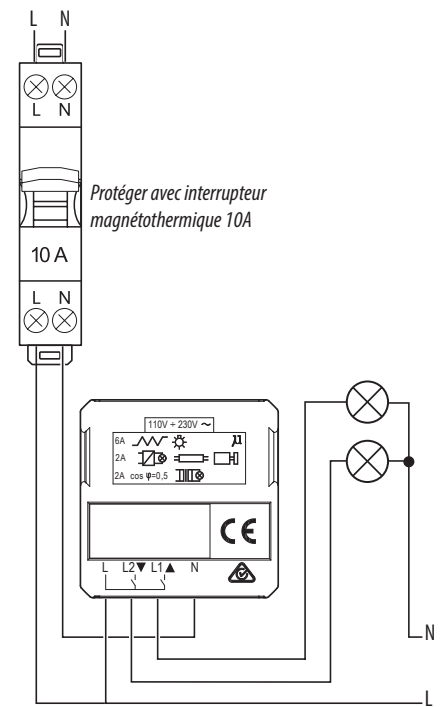


Schéma électrique pour le branchement de l'éclairage sans neutre

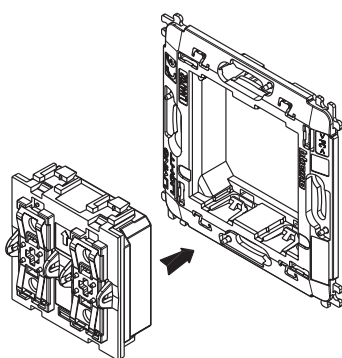


REMARQUE : Avec la charge volets roulants le branchement du neutre est conseillé mais pas obligatoire

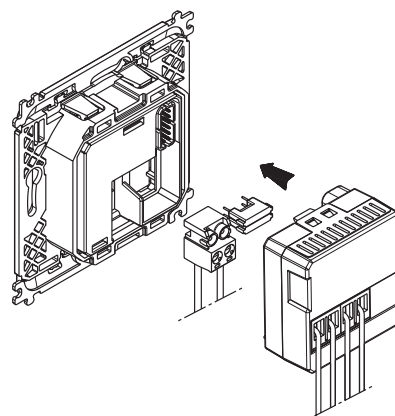
Note : pour utilisation sans neutre (voir chapitre 6).

Procédure de câblage/installation

Fixer la pièce de commande dans le support



Câbler et configurer le dispositif



Fixer dans le boîtier mural

