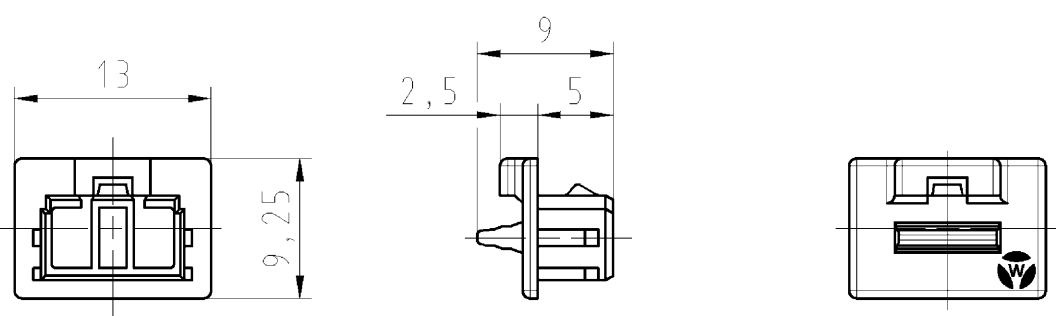


A

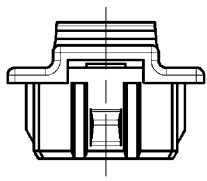
These dimensions will be especially checked at delivery  
 Only inspection dimensions  
 With /E marked dimensions are only valid for internal use



B

C

Diese Maße werden bei Abnahme besonders geprüft  
 Ausschließlich Prüfmaße  
 Mit /E gekennzeichnete Maße sind nur für interne Zwecke gültig



D

E

M 1:1

Tolerierung nach DIN 7167/Tolerance system acc. to DIN 7167.  
 (This DIN-standard describes the envelope principle. According to the envelope principle the deviations of form and parallelism are limited by the size tolerances).  
 ja/yes  Stoffverbots- und Deklarationsliste nach UU-TQM-05/03 ist einzuhalten.  
 Conformity with Wieland document UU-TQM-05/03 (list of prohibited / declarable hazardous substances) to be declared!

Freitoleranz nach DIN 16901 TG 130 CAD - Zeichnung, keine manuellen Änderungen I.Verwendung: - Blatt: 1 von 1  
 General tolerance CAD - drawing, no manual modifications allowed First Use: Sheet: 1 of 1

	/		Werkstoff/Material	2011	Tag/Date	Name	Zeichnung Nr./Drawing No.	Index
	/		RGT PA66	gezeichnet drawn	11.10.	Dütsch T.		
	/		Farbe/colour: schwarz/black	geprüft checked	-	-		
	/		Maßstab/Scale	Normgepr. Stand., check	-	-	Maße in mm/Dimensions are in mm	
	/	2:1						
	/	Vol.	mm <sup>3</sup> Öl./Surf.	mm <sup>2</sup>	Ersatz für/Replacement for: -			

F

**wieland**  
 Elektrische Verbindungen

Type Benennung/Tittle  
**COVER VERSCHLUSSTUECK**  
 für BST14-Verteiler Stecker  
 for BST14 distributor male

Index Datum / Blatt Date / Sheet  
 Änderung/Revision

1 2 3 4 5 6 7 8 9 10 11 12 13 14 15 16 17 18 19 20 M1 M2 M3 L G i 11.1 12.1 1.1 055637853001K\_2 CADW20.37 deutsch 2011-10-11T10:47:24 1000

Weitergabe sowie Vervielfältigung dieses Dokuments, Verwertung und Mitteilung seines Inhalts sind verboten, soweit nicht ausdrücklich gestattet. Die Reproduktion, Distribution und Utilization of this document as well as the communication of its contents to others without express authorization is prohibited.