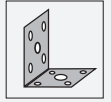




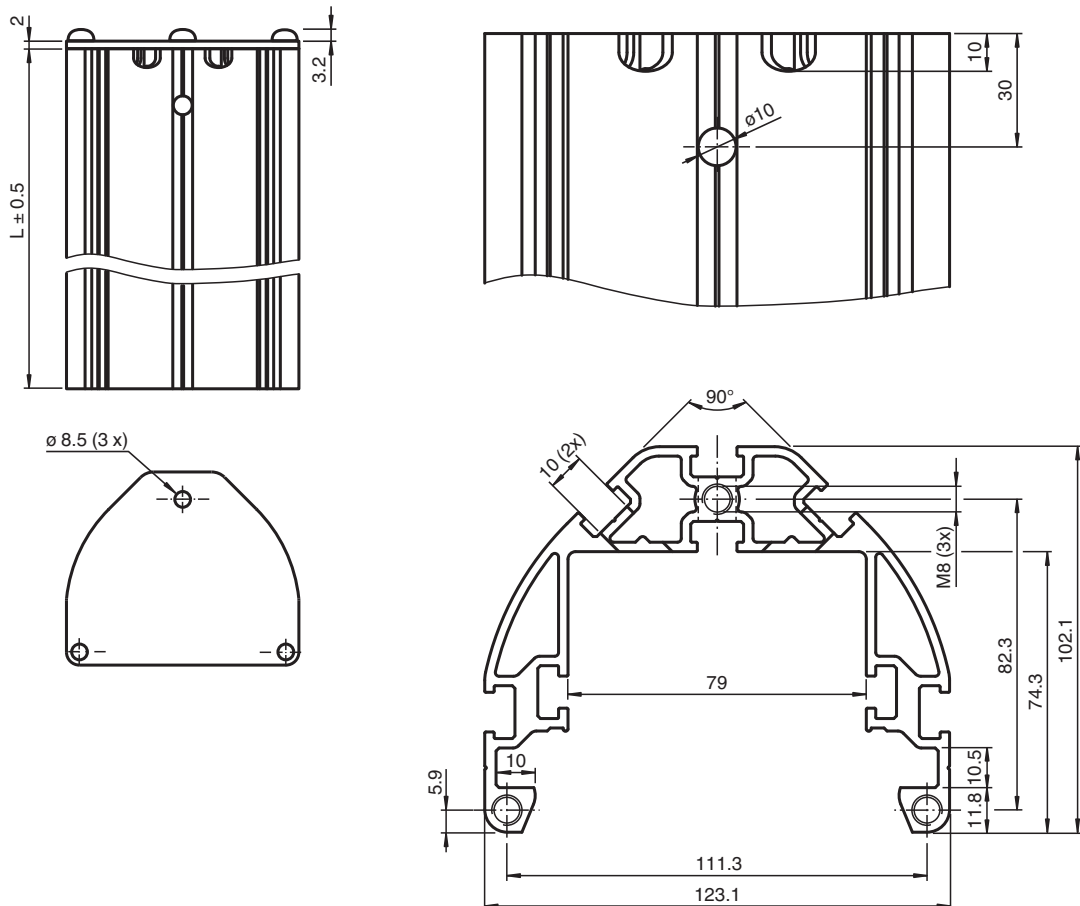
## Accessoire Safety OMH-SLCT-100-2500



- 8 rainures destinées au montage de cellules optoélectriques ou d'accessoires : 3 à l'intérieur et 5 à l'extérieur
- Montage en angle de cellules optoélectriques avec une différence directionnelle de 90°
- Couvercle prêt pour le montage de l'indicateur lumineux

Plaque de montage pour installation au sol et couvercle

### Dimensions



### Données techniques

#### Caractéristiques générales

Angle du réglage	± 5 ° avec le produit OMH-SLCT-200
Angle de pivotement	± 2,5 ° avec le produit OMH-SLCT-200

Date de publication: 2020-11-09 Date d'édition: 2020-11-09 : 251612\_fra.pdf

Reportez-vous aux « Remarques générales sur les informations produit de Pepperl+Fuchs ».

Groupe Pepperl+Fuchs  
www.pepperl-fuchs.com

États-Unis : +1 330 486 0001  
fa-info@us.pepperl-fuchs.com

Allemagne : +49 621 776 1111  
fa-info@de.pepperl-fuchs.com

Singapour : +65 6779 9091  
fa-info@sg.pepperl-fuchs.com

**PF** PEPPERL+FUCHS

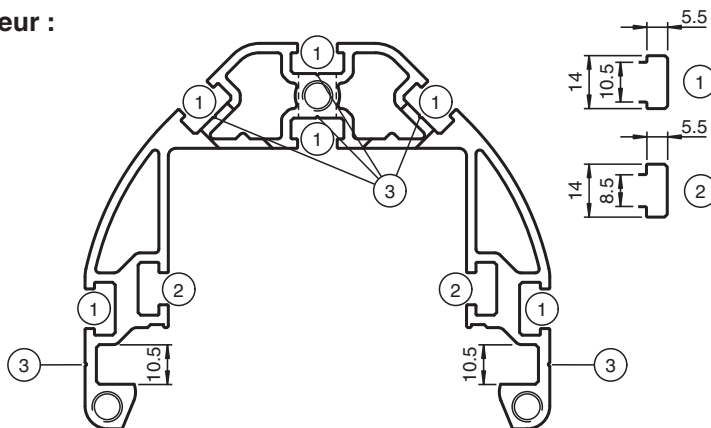
## Données techniques

<b>Conditions environnementales</b>	
Température ambiante	-40 ... 80 °C (-40 ... 176 °F)
Température de stockage	-40 ... 80 °C (-40 ... 176 °F)
Humidité rel. de l'air	80 % , sans condensation
<b>Caractéristiques mécaniques</b>	
Longueur du boîtier L	2480 mm
<b>Matériau</b>	
Boîtier	aluminium, anodisé
Masse	env. 11,8 kg
<b>Informations générales</b>	
Volume de livraison	Plaque de montage, couvercle Les trois vis à tête cylindrique bombée prévues pour le couvercle sont fournies avec la fixation pour le sol
<b>Convient pour séries</b>	
Safety Série	SLCT / SLCS

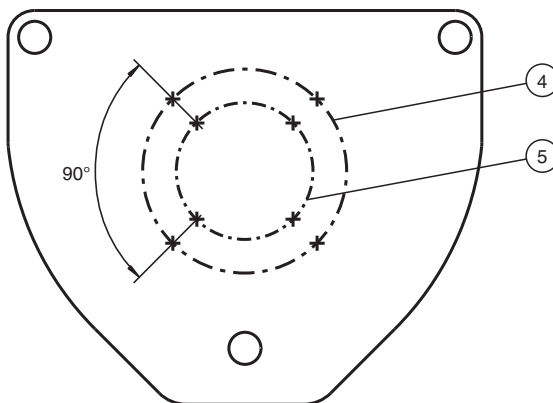
## Installation

### Options de montage

#### Extérieur :

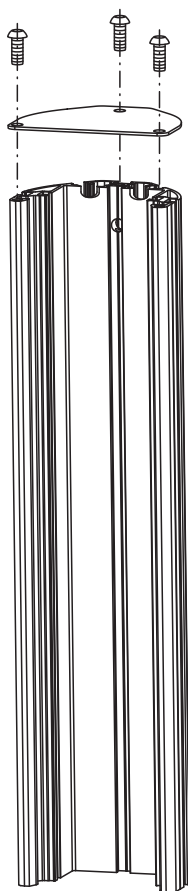


#### Couvercle :








1	Écrou encastré, 10 mm	2	Écrou encastré, 8 mm	3	Point de repère pour percer
4	Marquage, ø 36	5	Marquage, ø 54		

Montage



Accessoires

	<b>OMH-SLCT-200</b>	Fixation pour le sol
	<b>OMH-SLCT-120-2500</b>	Protection latérale pour plaque de montage
	<b>OMH-SLCT-10</b>	Montage pour bride de serrage convenant aux rainures de 6 mm à 11,5 mm
	<b>OMH-SLCT-11</b>	Montage pour bride de serrage inversée convenant aux rainures de 8,5 mm à 10,5 mm
	<b>OMH-SLCT-12-500</b>	Support de montage, bras de blocage automatique avec tige ronde d=12 mm

Date de publication: 2020-11-09 Date d'édition: 2020-11-09 : 251612\_fra.pdf

## Accessoires

Vous trouverez de plus amples informations sur [www.pepperl-fuchs.com](http://www.pepperl-fuchs.com)

Date de publication: 2020-11-09 Date d'édition: 2020-11-09 : 251612\_fra.pdf

Reportez-vous aux « Remarques générales sur les informations produit de Pepperl+Fuchs ».

Groupe Pepperl+Fuchs  
[www.pepperl-fuchs.com](http://www.pepperl-fuchs.com)

États-Unis : +1 330 486 0001  
[fa-info@us.pepperl-fuchs.com](mailto:fa-info@us.pepperl-fuchs.com)

Allemagne : +49 621 776 1111  
[fa-info@de.pepperl-fuchs.com](mailto:fa-info@de.pepperl-fuchs.com)

Singapour : +65 6779 9091  
[fa-info@sg.pepperl-fuchs.com](mailto:fa-info@sg.pepperl-fuchs.com)

 **PEPPERL+FUCHS**